



Programa demonstrativo
para inovação em cadeia
produtiva selecionada

Energia eólica

O Centro de Gestão e Estudos Estratégicos (CGEE) edita publicações sobre diversas temáticas que impactam a agenda do Sistema Nacional de Ciência, Tecnologia e Inovação (SNCTI).

As edições são alinhadas à missão institucional do Centro de subsidiar os processos de tomada de decisão em temas relacionados à ciência, tecnologia e inovação, por meio de estudos em prospecção e avaliação estratégica baseados em ampla articulação com especialistas e instituições do SNCTI.

As publicações trazem resultados de alguns dos principais trabalhos desenvolvidos pelo Centro, dentro de abordagens como produção de alimentos, formação de recursos humanos, sustentabilidade e energia. Todas estão disponíveis gratuitamente para *download*.

A instituição também produz, semestralmente, a revista Parcerias Estratégicas, que apresenta contribuições de atores do SNCTI para o fortalecimento da área no País.

Você está recebendo uma dessas publicações, mas pode ter acesso a todo o acervo do Centro pelo nosso site: <http://www.cgee.org.br>.

Boa leitura!



Programa demonstrativo para inovação em cadeia produtiva selecionada

Energia eólica



Brasília – DF
2015

Presidente

Mariano Francisco Laplane

Diretor Executivo

Marcio de Miranda Santos

Diretores

Antonio Carlos Filgueira Galvão

Gerson Gomes

José Messias de Souza

Edição/*Marcio Tadeu*

Diagramação/*Eduardo Oliveira*

Infográficos/*Laryssa Ferreira*

Capa/*Inara Régia Cardoso*

Design gráfico/*Núcleo de Design Gráfico CGEE*

Apoio técnico ao projeto/*Patrícia Olivera*

Catlogação na fonte

C389p

Programa demonstrativo para inovação em cadeia produtiva selecionada: Energia eólica – Brasília: Centro de Gestão e Estudos Estratégicos, 2015.

248 p. ; il. ; 24 cm

ISBN: 978-85-5569-050-1 (impresso)

ISBN: 978-85-5569-051-8 (eletrônico)

1. Tendências - Energia Eólica. 2. Cenário Nacional. I. CGEE. II. Título.

CDU 621.548(82)

Centro de Gestão e Estudos Estratégicos - CGEE, SCS Qd 9, Lote C, Torre C, Ed. Parque Cidade Corporate - salas 401 a 405 70308-200 - Brasília, DF, Telefone: (61) 3424.9600, Fax. (61) 3424 9659, <http://www.cgee.org.br>.

Todos os direitos reservados pelo Centro de Gestão e Estudos Estratégicos (CGEE). Os textos contidos nesta publicação poderão ser reproduzidos, armazenados ou transmitidos, desde que citada a fonte.

Referência Bibliográfica:

CENTRO DE GESTÃO E ESTUDOS ESTRATÉGICOS – CGEE. Programa demonstrativo para inovação em cadeia produtiva selecionada: Energia eólica. Brasília: 2015. 248p.

Esta publicação é parte integrante das atividades desenvolvidas no âmbito do 2º Contrato de Gestão CGEE – 7º Termo Aditivo/Ação: Inovação e Competitividade em Setores Econômicos e Industriais/Subação: Programa Demonstrativo para Inovação em Cadeia Produtiva Selecionada – Etapa II - 51.50.17/MCTI/2013.

Esta publicação tem a cooperação da Unesco no âmbito do Projeto ampliação e atualização dos processos institucionais de formulação, implantação e avaliação das políticas de ciência, tecnologia e inovação no Brasil, o qual tem como objetivo promover a ciência, tecnologia e inovação - C,T&I como fatores de desenvolvimento humano e de crescimento sustentável em todas as regiões.

A escolha e a apresentação dos fatos contidos neste livro, bem como as opiniões nele expressas, não são necessariamente as da Unesco, nem comprometem a Organização.

As indicações de nomes e a apresentação do material ao longo desta publicação não implicam a manifestação de qualquer opinião por parte da Unesco a respeito da condição jurídica de qualquer país, território, cidade, região ou de suas autoridades, tampouco da delimitação de suas fronteiras ou limites.

Tiragem impressa: 600. Impresso em 2015. Coronário Editora Gráfica Ltda.



Programa demonstrativo para inovação em cadeia produtiva selecionada

Energia eólica

Supervisão

Gerson Gomes

Coordenação

Ceres Zenaide Barbosa Cavalcanti

Equipe técnica do CGEE

Antonio Oliveira

Ceres Zenaide Barbosa Cavalcanti

Consultores

Fernando Antunes

Alexandre Pereira

Larissa Schmidt

Vivian Sebben Adami

John Wesley Siqueira

Equipes técnicas MCTI

Dante Luiz da Ros Hollanda

Eduardo Soriano

Samira Sana Fernandes de Souza

Tatyana Aranda

PARTICIPANTES DAS REUNIÕES E OFICINAS

Anna Claudia Lopes Correa Choairy – Ecoadvice Consultoria Ambiental
Bruno Plattek de Araújo – BNDES
Ciro Ruiz Filho – Crosswind
Daniel Henrique da Costa Mello – Aeris
Daniel Faro do Amaral Lemos – CTGAS-ER
Dante Luiz Da Ros Hollanda – MCTI
Eduardo Augusto Rodrigues Tosta – ABDI
Eduardo Ribeiro Galvão – Abimaq
Elton Mario de Lima – Aneel
Emiliana Silveira Fonseca – Abeoólica
Fabio Ferreira Real – Inmetro
Fernando Luiz Marcelo Antunes – UFC
Filipe Joel Nunes Soares – Inescporto
Gilberto Hollauer – MME
Isabel Machado Cavalcanti – BNDES

Jairo José Coura – MCTI
Jayme Milanezi Junior – Aneel
João Antônio Moreira Patusco – MME
Jomar Alace Santana – CNPq
Lívio Teixeira de Andrade Filho – MME
Luciano Cunha de Sousa – MDIC
Marco Aurélio Weirich – Alstom
Miguel Andrade Filho – Fieb
Paulo Alexandre Ferreira – Aeris
Rafael Valverde de Miranda Souto – SICM-BA
Ricardo Natal Gonçalves de Araujo – SAE/PR
Roberto Veiga – Abimaq
Sandro Yamamoto – Abeoólica
Sara Regina Boro – CPFL Renováveis
Sergio Carvalho Esteves – Renobrax
Sergio Marcio Fernandes de Souza Telles – Finep

PARTICIPANTES DA REUNIÃO NA ABIMAQ

Adriane Helena Rodrigues – BNDES
Alexandre de Lemos Pereira – consultor
Américo Roque – Tecsis
Anaibel Novas – Eaton
Bruno Casagrande Oliveira Rosa – Wobben
Bruno Vilela Cunha – Aeris
Christiano Forman Villaça – Acciona
Diogo Wakizaka – GE Corporate
Eduardo Brito Soares Filho – GE Corporate
EneDir Soares – Gamesa
Fábio José de Azevedo Degan – Indústrias Romi
Hélio Alves de Souza – Engebasa
Ivonicé Campos – Impsa
Julio Cesar Enge Raele – Bardella

Larissa Schmidt – consultora CGEE
Lucas Lucena – BNDES
Mario Larco – CSQI
Murillo Nobre – Tec Tor
Pedro Perelli – Eximport
Raquel Almeida Reis – Abimaq
Roberto Miranda – Alstom Brasil
Roberto Veiga – Bardella S.A. Indústrias Mecânicas
Romeu Mantovani – Alstom Brasil
Samira Sana Fernandes de Sousa Carmo – MCTI
Sandra Stelutti – Abimaq
Sérgio Stefano Guerreiro – Thyssenkrupp Brasil Ltda.
Vivian Sebben Adami – consultora CGEE
Wagner Setti – WEG

Sumário

Apresentação	7
Resumo executivo	9
Introdução	15

Capítulo 1

Energia eólica	25
1. Tendências em energia eólica	25

Capítulo 2

Projeto demonstrativo	45
1. Escopo do projeto	45
2. Estrutura organizacional	51
3. Infraestrutura laboratorial	61
4. Plano operacional	83
5. Serviços e produtos	89
6. Recursos Humanos	101
7. Orçamento Geral	105
8. Localização	109
9. Parcerias	110

Capítulo 3

Detalhamento jurídico	117
1. Considerações para recomendação dos arranjos institucionais	117
2. Arranjos jurídicos sugeridos	127

Capítulo 4

Detalhamento financeiro e orçamentário	139
1. Premissas das projeções financeiras	139

Capítulo 5

Análise de risco e fragilidades do projeto demonstrativo	151
---	-----

Anexos

Anexo 01 – <i>Roadmaps</i> internacionais	159
Anexo 02 – Resultados das entrevistas	163
Anexo 03 – Consulta a atores chave	169
Anexo 04 – Centros internacionais	183
Anexo 05 – Certificação de aerogeradores	191
Anexo 06 – Recursos humanos	195
Anexo 07 – Orçamentos (rubricas)	201
Anexo 08 – Condicionantes ambientais para utilização de energia eólica no Brasil	211
Anexo 09 – Modelos jurídicos	215
Anexo 10 – Análise dos modelos jurídicos de centros afins	229
Referências	235
Glossário	241
Listas de figuras	241
Listas de tabelas	243
Siglas e abreviaturas encontradas nesta publicação	247



Apresentação

A energia eólica é a segunda fonte que mais cresce na matriz de expansão do setor elétrico. Responsável por 24% do crescimento da energia elétrica do Brasil, segundo o Plano Decenal de Expansão de Energia - PDE 2022 (EPE, 2014), esta indústria encontra-se em plena expansão no Brasil e no mundo. O presente estudo busca fomentar o desenvolvimento tecnológico nacional na cadeia produtiva associada a esta indústria. Para isto, e com base em estudos anteriores, o estudo apresenta proposta de criação do Instituto Tecnológico de Energia Renovável (Inter). O Instituto é um centro de teste e demonstração, seguindo padrões internacionais, inicialmente voltado para a indústria eólica nacional, porém com proposta jurídica para expandir para outras fontes e regiões.

Neste sentido, o primeiro capítulo apresenta uma introdução geral com objetivos e metodologia do estudo.

O capítulo seguinte contextualiza o segmento, a problemática, apresenta tendências e justifica a escolha do centro como proposta do projeto demonstrativo para fomento ao desenvolvimento tecnológico da cadeia produtiva desta indústria.

O terceiro capítulo detalha a proposta técnica do Instituto, apresentando seus objetivos, composição organizacional, estrutura física, recursos, operação, além de um breve planejamento. Extenso e complexo, este capítulo esboça a proposta do Inter e de como irá operar nos primeiros anos.

Os dois últimos capítulos são a proposta jurídica e financeira, respectivamente. Para montar a proposta jurídica é feita uma revisão de opções e a justificativa da proposta. Por fim, uma proposta financeira, análise de risco e das fragilidades do projeto fecha o relatório.

O estudo apresenta uma proposta estruturante para fomentar a política de CT&I no setor de energia elétrica, visando o crescente setor eólico nacional. O estudo é o resultado de uma sequência de estudos prospectivos que o CGEE vem realizando, sob demanda do MCTI, visando fomentar o governo para vencer os desafios tecnológicos futuros deste setor

Mariano Francisco Laplane
Presidente do CGEE



Resumo executivo

A energia eólica é a fonte que mais cresce na matriz energética nacional. O Plano Decenal de Energia - PDE (EPE, 2014) mostra que o Brasil possuía, em 2013, uma capacidade instalada, oriunda da energia eólica, de 2.191 MW, e indica que esta capacidade chegará a 22.439 MW, em 2023, caracterizando um alto crescimento. Como reflexo deste mercado interno, desde 2010 a cadeia produtiva para este tipo de geração de eletricidade vem se instalando no Brasil e crescendo, tanto em número, quanto verticalmente. Em consonância com este contexto nacional, esta fonte também cresce a uma taxa superior a 10% no mercado mundial, indicando um mercado global em expansão.

A importância deste mercado levou o Ministério do Desenvolvimento, Indústria e Comércio Exterior (MDIC) a solicitar à Agência Brasileira de Desenvolvimento Industrial (ABDI) um levantamento da cadeia produtiva e encomendar estudos ao Centro de Gestão e Estudos Estratégicos (CGEE) sobre como fomentar o desenvolvimento tecnológico desta fonte.

O CGEE, em 2012¹, apresentou uma série de propostas de ações estratégicas com ênfase para a infraestrutura de CT&I, a formação de massa crítica e a criação de uma rede de pesquisas em energia eólica.

Após a conclusão deste estudo, o Ministério da Ciência, Tecnologia e Inovação (MCTI) juntamente com outros ministérios com interesse no tema (MDIC e MME – Ministério de Minas e Energia) identificaram que o próximo passo seria detalhar uma proposta estruturante para fomentar o desenvolvimento tecnológico no tema.

O objetivo deste trabalho é apresentar um Programa Demonstrativo para Inovação na Cadeia Produtiva de Energia eólica, demandado pelo MCTI ao CGEE. As principais motivações são a melhoria do desempenho dos projetos eólicos implantados no País, o desenvolvimento tecnológico e o aumento do conhecimento na área de energia eólica no Brasil, além de contribuir para o crescimento do setor industrial eólico.

O atual estudo teve o objetivo de indicar e descrever um programa ou projeto demonstrativo que beneficiasse o setor, com foco nas diretrizes do estudo anterior. O estudo foi iniciado com a

¹ Por meio da publicação “Análises e percepções para o desenvolvimento de uma política de CT&I no fomento da energia eólica no Brasil” (CGEE, 2012).

descrição do contexto atual do setor eólico nacional e internacional, identificou tendências e traçou um roteiro tecnológico. Utilizou informações da cadeia produtiva brasileira e pesquisou a opinião dos especialistas em energia eólica na indústria, academia, governo e consultorias. Com base nestas informações, o projeto demonstrativo selecionado, para ser o objeto trabalhado pelo estudo, foi a criação de um centro nacional para desenvolvimento tecnológico em energia renovável, com foco inicial em tecnologia eólica. A proposta visa fortalecer a base científica e tecnológica nesta área, apoiar o desenvolvimento da indústria de equipamentos de geração de energia renovável no Brasil, e impulsionar o mercado de energia renovável, principalmente eólica e solar, com a realização de pesquisas e serviços especializados.

A nova organização, referida aqui como Instituto Tecnológico de Energia Renovável (Inter), será um centro de pesquisas com abrangência internacional, constituído de grupos de pesquisa, consultores, e um complexo de laboratórios capazes de realizar testes experimentais em equipamentos de geração de energia renovável, incluindo aerogeradores de grande porte e seus componentes, e de desenvolver e aplicar soluções e inovações para o mercado de energia renovável.

A presente proposta foi concebida de acordo com a experiência internacional de desenvolvimento tecnológico na área de eólica. Alguns importantes laboratórios estrangeiros, citados neste trabalho, foram usados como referência para modelar o Inter. Vários profissionais renomados da área - em especial os diretores dos laboratórios de teste de aerogeradores na Espanha, Pablo Ayesa Pascual, do Cener; na Alemanha, Hans-Gerd Busmann, do Iwes, e no Reino Unido, Ignacio Marti, do Narec; além de Hergen Bolte, do Dewi-OCC; Barbara Souza Heinzelmann, do Iwes, Jens Carsten Hansen, da DTU Wind, e Alan Walker, do Narec Capital - concederam entrevistas amigavelmente e forneceram informações importantes para o projeto do novo instituto.

A atividade principal, relacionada à especial infraestrutura laboratorial, será a realização de testes de protótipos em tamanho real e o desenvolvimento experimental de produtos e soluções. Mas o Inter também deverá fomentar e executar atividades de pesquisa, capacitação e difusão tecnológica relacionadas ao projeto, fabricação, instalação, operação e manutenção de aerogeradores, além de aproximar os especialistas e pesquisadores dos segmentos industrial e acadêmico por meio da oferta de pesquisa aplicada e inovação tecnológica.

A missão do Inter consiste em apoiar a indústria de energia renovável sul-americana e nascente. O foco e os investimentos iniciais, porém, serão voltados para a indústria de energia eólica nacional. As atividades do novo instituto irão favorecer uma maior participação de empresas internacionais



que atuam no Brasil e aproximarão os fornecedores nacionais e regionais das grandes empresas do setor eólico mundial.

A proposta do Inter é composta por quatro núcleos temáticos gerenciados por diretorias técnicas e integrados por uma diretoria executiva e corpo administrativo, com a seguinte distribuição orçamentária, para implantação em um período de três anos:

- diretoria e administração (4%);
- núcleo de estratégias e economia (1%);
- núcleo de laboratórios de testes (76%);
- núcleo de pesquisa aplicada (3%);
- núcleo de testes de campo (16%).

O núcleo de laboratórios de testes é composto de quatro laboratórios de testes capazes de testar pás (duas simultaneamente) de até 100 m de comprimento; rolamentos de *pitch* e rolamentos do eixo principal (duas bancadas) de aerogeradores até 5 MW; geradores elétricos – multiplicadores de velocidade – naceles completas com potência nominal até 5 MW; caracterizar materiais compósitos e testar corpos de prova para fabricação de pás.

O núcleo de testes de campo inclui dois laboratórios: teste de aerogeradores e parque eólico experimental, ambos para máquinas até 5 MW. O núcleo de pesquisa aplicada é formado por seis grupos de pesquisa em distintas áreas da tecnologia eólica, e o núcleo de estratégias e economia é subdividido em dois grupos distintos. Para cada um dos grupos e laboratórios do Inter foi especificado o número e a qualificação técnica dos recursos humanos, a evolução do crescimento da equipe e os valores dos salários anuais. No terceiro ano, início da realização de serviços, a equipe deverá ter cerca de 57 pessoas, com um valor total de salários e encargos na ordem de R\$ 10 milhões. No décimo ano, estima-se que a equipe tenha mais de 90 pessoas.

O cronograma de implantação do Inter prevê a formalização da empresa e contratações iniciais no primeiro ano, a construção de prédios, a aquisição de equipamentos de teste, a contratação e capacitação da equipe técnica no segundo ano e o início da operação dos laboratórios de testes a partir do trigésimo mês.

A lista de serviços e produtos que o Inter poderá oferecer, apresentada nesta proposta, baseia-se na capacidade laboratorial especificada, em requisitos para certificação de componentes de acordo com as normas internacionais, na experiência dos laboratórios de testes estrangeiros, e na experiência

brasileira de outros centros de pesquisa e desenvolvimento. Uma estimativa da demanda para cada um dos serviços é indicada para fins de cálculo das receitas anuais do Instituto. As demandas por testes de componentes foram estimadas em função do número de empresas atuando no Brasil, da quantidade de modelos de aerogeradores e componentes utilizados no mercado brasileiro e da experiência dos laboratórios de testes estrangeiros. As empresas clientes potenciais do Inter seriam principalmente as fabricantes de equipamento, bem como sua cadeia produtiva, governo (pesquisa) e empresas investidoras em parques eólicos.

O custo total para implantação do Inter é de aproximadamente R\$ 405 milhões, composto das seguintes parcelas:

- R\$ 129 milhões - obras e construções;
- R\$ 239 milhões - equipamentos e máquinas;
- R\$ 22,6 milhões - salários e encargos da equipe (total dos três primeiros anos);
- R\$ 8,2 milhões - despesas administrativas, operacionais e manutenção;
- R\$ 6 milhões - despesas adicionais de implantação.

São apontadas algumas condições favoráveis à escolha da localização para implantação do Inter. Entre elas destaca-se (a) existência de uma boa infraestrutura de transporte rodoviário-marítimo, visando facilitar a chegada/saída de peças e equipamentos; (b) estar próxima a indústrias de aerogeradores e fornecedores de componentes, entre outras. Sugere-se, também, que o Inter localize-se no Nordeste, em área próxima a um grande porto e em localização central, de forma a facilitar o atendimento e a articulação com a cadeia produtiva regional.

Os modelos jurídicos mais interessantes para o Instituto são uma organização social (OS) e/ou uma sociedade de propósito específico (SPE), antes que permitam uma maior integração entre o público e o privado. Também são interessantes arranjos legais que contemplem instituições científicas e tecnológicas (ICT) em atuação conjunta com a SPE ou OS. Desta forma, podem ser aproveitadas as vantagens legais, tributárias e de incentivo à inovação concedidas por lei para as ICT e núcleos de inovação tecnológica (NIT). No caso de uma SPE, os sócios do Inter poderiam ser o governo e as empresas investidoras em parques eólicos que tenham interesses no desenvolvimento tecnológico para melhor otimização de seus investimentos.

A análise econômico-financeira preliminar da implantação do centro indica que ele se torne sustentável a partir do terceiro ano de funcionamento (considerando apenas o investimento de operação e manutenção, isto é, sem considerar o investimento de implantação). Este é um resultado



muito bom se comparado ao histórico de implantação de centros similares em outros países. Recomenda-se, porém, que o governo, por meio dos instrumentos financeiros, arque com o custeio nos primeiros cinco anos do centro, até que este adquira sua sustentabilidade com uma reserva financeira, a exemplo do que ocorreu com os centros de outros países.

Os principais riscos verificados para o projeto estão relacionados à incerteza de demanda-capacidade, a questões de cronograma e orçamento, à localização do centro, à disponibilidade de recursos e à estabilidade da tecnologia. Outra questão importante é a necessidade de uma análise mais aprofundada e cuidadosa do modelo jurídico e de sustentabilidade a ser adotado, e das fontes de captação de recursos. Esses riscos e fragilidades podem ser mitigados com a revisão ou o aprofundamento de alguns aspectos e atividades previstas no projeto, de modo a resultar na implantação bem sucedida do Inter.



Introdução

Energia eólica no Brasil

O Brasil é considerado um mercado promissor para investimentos em energia eólica em função do enorme potencial eólico inexplorado, das crescentes necessidades energéticas e da competitividade dos projetos eólicos demonstrada nos leilões de energia. De acordo com a evolução da capacidade instalada (Figura 1), o País deverá ter quase 11 GW de parques eólicos em funcionamento no final de 2016, e a previsão de crescimento, na visão da Associação Brasileira de Energia Eólica (Abeeólica), é bastante promissora: “Os bons ventos levaram 2013 embora e deixaram para o início de 2014 mais expectativas. Com 4,7 GW de potência contratada, 142% a mais do que a famosa meta de 2 GW, 2013 foi um ano recorde.” (ABEEÓLICA, 2014).

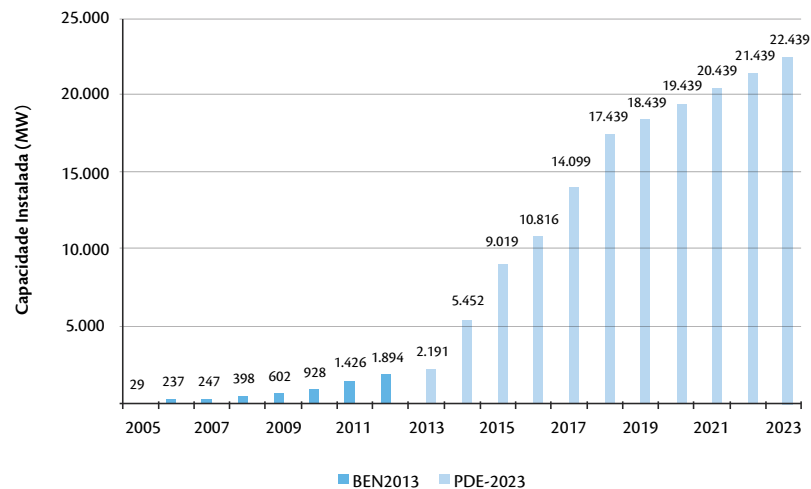


Figura 1 – Evolução da capacidade instalada de parques eólicos no Brasil

Fonte BEN 2013 e PDE 2023.

Em 2014, segundo a *Global Wind Energy Council* (GWEC), o Brasil era o décimo país com maior capacidade instalada de energia eólica no mundo, mas o quinto que mais aumentou sua capacidade em 2014.

A tendência de desenvolvimento de uma indústria eólica local – com unidades de montagem de aerogeradores e fabricação de componentes e subcomponentes – é impulsionada pelas regras de acesso ao financiamento de máquinas e equipamentos do Banco Nacional de Desenvolvimento Econômico e Social (BNDES), que exige um alto índice de nacionalização. Até o final de 2014 existiam duas fábricas nacionais de aerogeradores (Impsa e WEG) credenciadas no BNDES, cada uma delas desenvolvendo, com diferentes abordagens, um projeto de aerogerador de grande porte otimizado para as condições de vento do Brasil. Além destas, existem cinco outros fabricantes credenciados no BNDES, empresas estrangeiras que estabeleceram fábricas no País, mas que desenvolvem os projetos no exterior.

Desde 2012, com a nova metodologia instituída pelo BNDES para credenciamento e apuração do conteúdo local para aerogeradores - exigindo-se um aumento gradativo no número de itens de fabricação local até final de 2015 - houve um grande aumento no número de fornecedores mundiais de aerogeradores de grande porte que decidiram iniciar fabricação no Brasil; com isso, o número de empresas credenciadas no BNDES deverá crescer ainda mais.

Nos vários países detentores da tecnologia eólica - como Dinamarca, Alemanha, Espanha, Estados Unidos e China - existem empresas fabricantes de aerogeradores consolidadas, com grandes participações em seus mercados nacionais e algumas com participação no mercado internacional (exportações). A maioria destas empresas têm equipes de projeto, pesquisa e desenvolvimento em sua estrutura organizacional, localizadas no país de origem da empresa. Além do mais, estas empresas mantêm uma estreita relação com laboratórios, centros de pesquisas, universidades e consultorias especializadas, trabalhando de forma unificada em projetos e pesquisas aplicadas, com o objetivo de aperfeiçoar a tecnologia dos equipamentos disponibilizados no mercado. Nestes países existem centros de testes de aerogeradores que oferecem todo tipo de serviços relacionados ao teste de componentes de aerogeradores para fins de certificação e desenvolvimento de novos produtos e soluções.

Os fabricantes de aerogeradores são em sua essência montadoras, algumas com maior verticalização no processo de fabricação – produzindo a maioria dos componentes principais – e outras que adotam a estratégia de adquirir todos os componentes fabricados por outras empresas, e realizam a sua integração. Apesar de as unidades fabris destas empresas (e de fornecedores) estarem distribuídas em várias regiões geográficas do mundo, dependendo de vários fatores, tais como, participação em outros mercados, regras e custos de importação/exportação, oferta de matéria-prima e mão de obra especializada etc., o desenvolvimento de projetos e inovação tecnológica são realizados nos países de origem dos grandes fabricantes, com raríssimas exceções. Normalmente os fornecedores locais



de componentes e subcomponentes apenas executam o projeto, atendendo às especificações e instruções de fabricação enviadas pelo projetista do aerogerador.

Esta grande concentração de conhecimento científico e tecnológico existente na área de energia eólica é uma barreira para o surgimento de novas empresas no setor e de inovações incrementais, tais como, adequações para o uso de materiais locais. Isto significa ser preciso um grande investimento para viabilizar a transferência de tecnologia (por meio de *joint ventures* e contratação de projetos e especialistas) para a indústria nacional. A aquisição deste conhecimento específico é necessária para permitir à indústria nacional acompanhar o desenvolvimento tecnológico internacional e desenvolver projetos e inovações tecnológicas para a produção de aerogeradores e componentes no Brasil.

O processo de certificação de aerogeradores e projetos eólicos, que consiste na confirmação da conformidade com os requisitos e normas do setor, vem sendo aprimorado e utilizado há décadas, principalmente na Dinamarca e Alemanha, e é amplamente utilizado para demonstrar a confiabilidade e a segurança dos novos modelos de aerogeradores, que não podem comprovar desempenho e qualidade por meio de um histórico de sucesso.

A certificação de um modelo de aerogerador (*type certification*) (DNV, 2011) tem sido muito requisitada no Brasil e em várias partes do mundo por agentes financiadores (BNDES, Santander e outros) e desenvolvedores de projetos eólicos (Renova, Iberdrola, Petrobras, EDP e outros) como forma de minimizar riscos e aumentar a confiança dos agentes envolvidos na contratação, financiamento, fiscalização, operação e manutenção de parques eólicos.

Alguns componentes principais de aerogeradores, tais como pás, multiplicadores de velocidade e rolamentos, podem ser certificados individualmente, facilitando a entrada de novos subfornecedores na cadeia de fornecimento para os grandes fabricantes de aerogeradores.

Dentre as várias etapas do processo de certificação, destaca-se a realização de testes em protótipos de tamanho real, o que requer uma infraestrutura especial em termos de tamanho, especificação e operação (PEREIRA, 2003; ROSAS, 2003). O Brasil não possui tal infraestrutura, logo qualquer componente de aerogerador fabricado no País, que necessite de teste experimental – seja para validação dos critérios de projeto ou para certificação –, precisa ser levado a um laboratório estrangeiro com custos elevados e prazos mais longos. Este fato limita a quantidade e a velocidade de produtos que poderiam ser desenvolvidos no Brasil, principalmente pelos novos e pequenos fornecedores.

Existe um pequeno número de laboratórios credenciados e reconhecidamente competentes para realizar testes de componentes de aerogeradores, o que restringe o número de componentes que podem ser testados anualmente. Este fato cria uma dificuldade ainda maior para a realização de testes e certificações de componentes de aerogeradores desenvolvidos e/ou fabricados em países que não possuem estes laboratórios especializados.

Em 2010, o MCTI decidiu investigar formas de estimular a capacitação técnica e o desenvolvimento de ciência, tecnologia e inovação (CT&I) nacional na temática de energia eólica. O CGEE foi incumbido de propor sugestões de ações estratégicas de fomento na área de energia eólica para a política de CT&I. Em 2012, o CGEE publicou um estudo² que apresenta uma série de propostas de ações estratégicas com ênfase para a questão de infraestrutura de CT&I, a formação de massa crítica e a criação de uma rede de pesquisas em energia eólica. Uma das evidências constatadas foi a necessidade de criar a oferta de serviços de testes para certificação de componentes de aerogeradores por meio, principalmente, da capacitação e da acreditação de laboratórios para a realização de ensaios e testes. Foi ressaltado que a realização do processo de certificação no Brasil reduzirá custos de implantação de geração eólica, bem como consistirá numa oportunidade para gerar competências nacionais no tema.

Por outro lado, a energia eólica continuou expandindo, assim como sua estratégia industrial, com algumas poucas ações propositivas para o desenvolvimento tecnológico nacional, tais como aumento de projetos e bolsas de pesquisa direcionadas para a área eólica, com o objetivo de incentivar o crescimento de especialistas nesta área (um dos grandes problemas identificados no citado estudo anterior). Todavia, os setores industrial e elétrico ainda sentiam falta de algo mais estruturante para fomentar o desenvolvimento de CT&I na velocidade do crescimento desta fonte no Brasil.

No final de 2013, o MCTI demandou ao CGEE um novo estudo com objetivo de identificar e detalhar uma proposta de um projeto ou programa demonstrativo para atender à temática, que contou com a participação especialmente do MDIC e do MME como intervenientes.

2 "Análises e percepções para o desenvolvimento de uma política de CT&I no fomento da energia eólica no Brasil" (CGEE, 2012).



Objetivo

O objetivo do estudo foi identificar e detalhar um programa ou projeto estruturante para fomentar o desenvolvimento da CT&I na cadeia produtiva do setor eólico.

Metodologia

A definição do programa ou projeto demonstrativo a ser detalhado foi parte do estudo, e dividido em cinco etapas distintas e consecutivas:

- a. escolha do projeto ou programa;
- b. detalhamento técnico do projeto ou programa;
- c. proposta jurídica;
- d. detalhamento financeiro;
- e. consolidação da proposta.

A primeira etapa do projeto fez uma revisão bibliográfica, considerando como base principal o estudo anterior do CGEE (ANÁLISES E PERCEPÇÕES PARA O DESENVOLVIMENTO DE UMA POLÍTICA DE CT&I NO FOMENTO DA ENERGIA EÓLICA NO BRASIL, 2012). Esta etapa também contou com uma consulta junto à indústria e a pesquisadores acadêmicos. O objetivo dessa consulta foi confirmar as tendências e os obstáculos do setor eólico, e reforçar a tese de uma infraestrutura inadequada dos laboratórios brasileiros para apoio ao desenvolvimento de tecnologia de aerogeradores de grande porte. Em função disso, o CGEE sugeriu ao comitê consultor do estudo (MCTI, MME e MDIC)³ a construção de pelo menos um grande laboratório nacional com infraestrutura adequada para a realização de testes e certificações em protótipos de aerogeradores, com a possibilidade de unir a indústria eólica e pesquisadores acadêmicos em projetos de inovação tecnológica, capacitação e melhoria dos produtos utilizados no Brasil.

A sugestão do Instituto foi apresentada e justificada pelo CGEE em reunião, e aprovada pelo comitê. Nesta reunião foram definidos alguns critérios/diretrizes que nortearam o estudo:

3 Também contou com a participação na reunião do BNDES, Finep, CNPq e Aneel.

1. independência:

- a. o Instituto não poderá estar vinculado a uma universidade (e outras instituições de pesquisa ou de testes), e sim articulado com todas aquelas que tiverem atividades associadas;

2. cooperação:

- a. o Instituto deve buscar serviços que não são ofertados para não competir com o mercado existente;
- b. o Instituto não deve ofertar nenhum curso (pós-graduação etc.) que venha competir com a universidade ou outras instituições existentes (a exemplo do Senai);
- c. o Instituto deverá apresentar capacitação especializada “complementar”, onde ofertará cursos técnicos especializados e avançados, associados a sua estrutura, com o objetivo de formar agentes multiplicadores, tais como professores de cursos técnicos, graduação e pós-graduação;

3. amplitude (público-privado):

- a. o Instituto não pode ser totalmente público, pois o objetivo é fomentar a iniciativa privada, atraindo o interesse da indústria;
- b. o Instituto não pode ser totalmente privado, pois, além de fomentar a indústria, deve também atender ao desenvolvimento de pesquisa, seguindo uma política de Estado.

A segunda etapa foi a elaboração da proposta técnica. Esta etapa contou com um consultor técnico que, com base em sua experiência e levantamento bibliográfico, especialmente em informações sobre os laboratórios e normas existentes, elaborou um primeiro esboço do Instituto, mas ainda de forma geral. Esta primeira versão foi alvo de debate, realizado em Brasília em junho de 2014, com a presença de empresas do setor eólico, representantes do MCTI, MME, MDIC, Finep, CNPq, Inmetro e a equipe técnica do CGEE. Dentre as sugestões apresentadas na reunião para a proposta destacaram-se: a possibilidade de utilizar uma estratégia de rede de laboratórios no tema “materiais” aproveitando a infraestrutura e competência já existentes no País, envolvendo teste e caracterização de aço, liga, concreto, plástico, tinta, fibra de vidro, fibra de carbono, material compósito, resina e outros, e a inclusão de um tema de pesquisa e desenvolvimento relacionado à logística de transporte de componentes de aerogeradores.

Todavia, observou-se a necessidade de se aprofundar melhor a expectativa do que seria a demanda de serviços para o Instituto, para então iniciar o detalhamento dos serviços que serão ofertados e,



consequentemente, a infraestrutura associada. Desta forma, o CGEE realizou uma consulta com a participação de dezenas de empresas, universidades e consultores, por meio de questionário na internet, sobre a realização no Brasil de testes e certificações em aerogeradores. Esta consulta trouxe algumas informações a respeito dos principais gargalos para investimento em desenvolvimento tecnológico de aerogeradores no Brasil e a visão dos diversos setores envolvidos (indústria, academia, consultores e investidores) sobre a necessidade de realização de testes em aerogeradores e seus componentes principais. Os principais problemas associados ao fraco e lento desenvolvimento tecnológico no setor eólico no Brasil foram identificados como falta de infraestrutura e recursos humanos. A criação de capacidade para realização de testes em aerogeradores e componentes foi, novamente, considerada essencial.

Por outro lado, muitas empresas não responderam questões relativas à especificação dos testes realizados, o que dificultou o levantamento de informação nesta etapa. Para ajudar a levantar estas informações, alguns laboratórios de referência internacional foram visitados e entrevistados. Por fim, foram levantadas informações sobre laboratórios e instituições nacionais. Uma nova proposta foi elaborada e apresentada em algumas reuniões para debate e validação, inclusive em uma reunião específica com as empresas na Associação Brasileira da Indústria de Máquinas e Equipamentos (Abimaq). A proposta também foi encaminhada para a Abeeólica.

Concluído o detalhamento técnico, iniciou-se a revisão jurídica. Com base na proposta organizacional e física da proposta técnica, uma consultoria jurídica revisou as diversas opções e sugeriu, sob a luz de alguns critérios/diretrizes definidos previamente, a proposta jurídica do Instituto. O Laboratório Nacional de Ciência e Tecnologia do Bioetanol (CTBE), figura jurídica dentro do Centro Nacional de Pesquisa em Energia e Materiais (CNPEM), serviu de base inicial para esta etapa.

A quarta etapa iniciou-se em paralelo à etapa jurídica, mas só pôde ser finalizada após algumas definições da etapa anterior. De posse da informação jurídica e técnica foi elaborada uma simulação do planejamento financeiro do Instituto e uma análise dos riscos associados.

O fechamento iniciou-se com a consolidação das etapas anteriores, mas também se utilizou do debate por meio de algumas reuniões com o objetivo de validar o trabalho.



Capítulo 1



Capítulo 1

Energia eólica

1. Tendências em energia eólica

Atualmente, o grande foco tecnológico da indústria eólica mundial é o desenvolvimento de aerogeradores e componentes voltados ao mercado *offshore*, mercado ainda não explorado no Brasil, face ao grande potencial eólico disponível em terra, estimado em mais de 350 GW (GWEC, 2012). Para instalações *offshore* são utilizados grandes aerogeradores, sendo que já há modelos de até 7,5 MW em operação e projetos em desenvolvimento com potências de 10 a 15 MW. A Siemens, por exemplo, pretende introduzir um modelo de 10 MW até o final de 2020 (RECHARGE, 2014).

A Figura 2 ilustra o crescimento da potência nominal e do diâmetro do rotor dos aerogeradores.

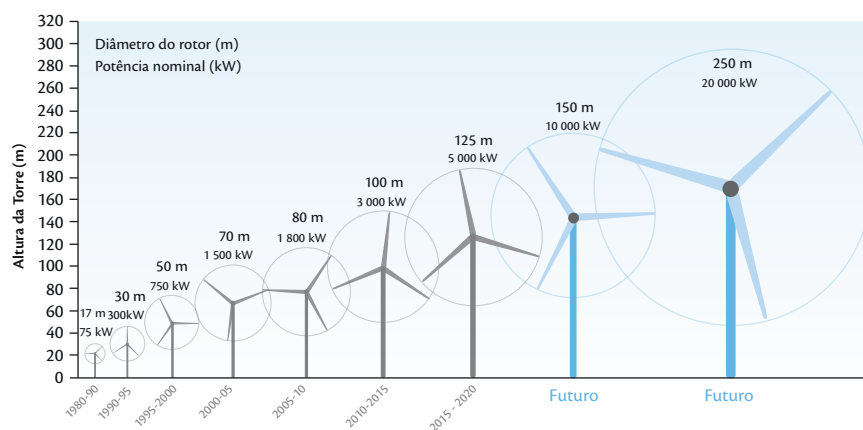


Figura 2 – Crescimento dos aerogeradores – diâmetro do rotor, altura de torre e potência nominal

Fonte: adaptado de IEA (2013).

O foco das inovações na área de eólica *offshore* tem sido principalmente em:

- **pás mais longas** – há protótipos de 73 a 90 m em avaliação e estudos para comprimentos superiores a 100 m; para viabilização deste tamanho de pás é necessário o desenvolvimento de materiais mais leves, com substituição da fibra de vidro por fibra de carbono e tecidos de alto módulo e/ou a construção das pás em multi seções;
- **pás auto reparáveis** – em desenvolvimento tecnológico para autocorreção de fissuras na superfície das pás através do uso de compostos químicos especiais (RECHARGE, 2014);
- **fundações** – visando redução de custo e maior eficiência na instalação subaquática; há também projetos de várias empresas para o desenvolvimento de aerogeradores flutuantes (RECHARGE, 2014);
- **hub (cubo do rotor)** – fabricação em material compósito para redução de peso e, assim, dos custos de instalação.

Para o caso dos aerogeradores para instalação *onshore*, os esforços mundiais têm sido no sentido da maximização da energia gerada por meio do desenvolvimento de aerogeradores com torres mais altas (acima de 100 m), rotores e potências cada vez maiores, além de um refinamento contínuo dos projetos e dos processos produtivos, visando a redução do custo de material e das cargas estruturais no aerogerador, e para sua maior eficiência, confiabilidade e durabilidade (GWEC, 2012; RECHARGE, 2014). Em termos de componentes o foco das inovações neste segmento tem sido principalmente em:

- trem de acionamento híbrido de média velocidade – integrando caixa de engrenagem e gerador. Este conceito permite o aproveitamento das vantagens de cada abordagem – redução de peso e tamanho, maior confiabilidade, além de redução no custo. Já há modelos de 3,0 MW em teste e também projetos para aerogeradores de 10 MW, neste caso para uso *offshore*, desenvolvidos por empresas como a finlandesa Moventas, a alemã Winergy/Siemens e a inglesa Romax (HOPWOOD, 2011; RECHARGE, 2014);
- tecnologia de acionamento direto – novas gerações estão surgindo, com geradores do tipo *permanent magnet synchronous generator* / gerador síncrono de ímã permanente (PMSG), mais compactos de menor peso e menor número de partes móveis (HOPWOOD, 2011);
- torres altas - de madeira para alturas de *hub* de 200 m - em desenvolvimento pela *Timber Tower* alemã; torres com esqueleto interno de aço envolto em tecido arquitetônico de alto módulo – em desenvolvimento pela *GE/Wind Tower Systems*;
- torres de concreto pré-moldado – mais baratas que as torres de aço para alturas acima de 100 m e de alta resistência à fadiga;
- aerodinâmica das pás – permitindo controle mais rápido e mais distribuído das cargas aerodinâmicas, proporcionando maior captura de energia (VARRONE, 2011). Os avanços aerodinâmicos incluem também o redesenho das seções extremas da pá (ponta e raiz) (HOPWOOD, 2011);



- operações inteligentes – introdução de inteligência digital às pás e ao trem de acionamento e integração com o sistema de controle (VARRONE, 2011);
- materiais alternativos – para facilitar a produção, transporte e instalação dos componentes e/ou para sua maior durabilidade, incluindo pás, torre, caixa e componentes elétricos (HOPWOOD, 2011);
- padronização e modularização, resultando em maior número de componentes iguais ou similares e proporcionando ganhos de escala (GWEC 2012; LEE, 2012);
- redução dos custos de fabricação dos componentes e montagem – através da implantação de técnicas, conceitos e ferramentas da produção enxuta (*lean manufacturing*) (HOPWOOD, 2011).

1.1 Tendências e visão de futuro no cenário nacional

No Brasil a cadeia produtiva associada ao aerogerador iniciou-se há pouco mais de cinco anos⁴, com localização principalmente dos grandes componentes (em peso e tamanho), ficando os itens de maior tecnologia como os sistemas de controle, sensores, rolamentos e ímãs permanentes para importação. A indústria brasileira tem hoje capacidade produtiva para diversos itens e conhecimento de processos produtivos, embora a competitividade em custos seja baixa. A cadeia metalmeccânica é considerada forte, mas o parque fabril carece de maquinário de grande porte e precisão para fabricação de subcomponentes específicos como grandes fundidos, usinados, forjados e laminados.

O projeto e engenharia do aerogerador é centralizado no exterior. As montadoras multinacionais, em geral, limitam-se basicamente a trazer para o Brasil as configurações de seu portfólio mais adequadas ao regime de ventos local, como por exemplo, um rotor maior.

Uma questão importante a considerar, porém, é que no Brasil há uma região de grande potencial eólico na qual os ventos são diferentes das características normatizadas (não se encaixam no modelo IEC – classes I, II ou III). Diferente das condições europeias e norte-americanas, onde há muita variação, com ventos multidirecionais, os ventos nordestinos são de excelente qualidade, sopram em velocidades altas por longos períodos, com baixa turbulência e pouca variação de direção, além de não haver ocorrência de furacões, tornados e ciclones. Esta característica oportuniza o desenvolvimento de aerogeradores específicos para esta condição, que já vem sendo chamada por alguns especialistas de “Classe Brasil” (RECHARGE, 2014).

⁴ Antes disto, havia apenas uma empresa de grande porte instalada no Brasil que iniciou o desenvolvimento de uma cadeia produtiva local associada, mas não era numerosa.

O foco das políticas de fomento à eólica no Brasil tem sido principalmente na criação do mercado e na estruturação de uma cadeia produtiva, ficando o aspecto tecnológico em um segundo plano. Em 2013, programas de apoio ao desenvolvimento tecnológico como o Inova Energia (2013) e a chamada pública da Aneel (2013⁵) estimularam empresas de base local como WEG e Impsa a investirem em projetos próprios.

A WEG, em parceria com a Tractebel, está investindo R\$ 160 milhões para desenvolver um aerogerador de 3,3 MW com tecnologia 100% nacional e projetado para as condições de vento nacionais (CANAZIO, 2013). O projeto deve estar pronto em quatro anos e, além do desenvolvimento de aerogerador de tecnologia nacional, prevê o desenvolvimento de tecnologias associadas, como da torre de concreto modular e das pás.

A Impsa⁶ teve projetos aprovados no Programa Inova Energia, financiado por Finep, BNDES e Aneel alinhados às tendências mundiais de torres mais altas, rotores maiores e potências maiores. A empresa também promoveu projetos em parceria com fornecedores, universidades e centros de pesquisa para desenvolvimento local de componentes e subcomponentes do aerogerador. Dentre os projetos aprovados até 2014 pela Finep está o desenvolvimento de aerogeradores de até 3,5 MW, adaptados aos ventos nordestinos, com rotor de 150 m de diâmetro e torre até 150 m, de velocidade variada com uso de conversor de frequência pleno, com entrada para painel solar e acionamento direto com gerador síncrono de ímãs permanentes.

Uma série de projetos novos de P&D foram iniciados na área de eólica referentes ao desenvolvimento de torres acima de 120 m, pás maiores que 60 m, instalação de sítio para certificação de aerogeradores, desenvolvimento de aerogerador de pequeno porte (100 kW) 100% nacional para geração distribuída, laboratório e fábrica de ímãs permanentes e laboratório e centro de certificação de pessoal para ensaios não destrutivos. Furnas também pretende investir na produção de aerogeradores nacionais adaptados às condições de vento brasileiras, com características operacionais diferentes, resultando em um rendimento superior aos modelos tradicionais europeus e norte-americanos (RESENDE, 2013). Outras iniciativas do setor envolvem a criação de um campo de testes de aerogeradores de pequeno porte em área da Universidade Federal do Rio Grande do Sul (UFRG), no município de Rio Grande (RS), com apoio da Universidade Federal de Santa Maria (UFSM), Eletrosul Centrais Elétricas S.A. e do Instituto Ideal.

5 Chamada de projetos estratégicos no 17 da Aneel (abril de 2013). Foram aprovados cinco propostas de P&D que totalizam 253 milhões para serem executados em 48 meses.

6 A empresa Impsa, em 2015, iniciou um momento instável, divulgado na mídia. Todavia, o presente estudo não analisou esta questão e seu impacto no futuro da empresas e dos projetos citados.



As tendências mundiais em termos de aerogeradores *onshore* apontam também no Brasil para máquinas de maior potência e envergadura, além da otimização dos projetos e processos de fabricação visando redução de custos. Já há em território brasileiro modelos de aerogeradores instalados com potência de 3,0 MW e utilizando pás de 57 m.

A visão de futuro construída e debatida em reuniões com especialistas sobre a evolução do crescimento das dimensões e potência dos aerogeradores *onshore* instalados no Brasil é ilustrada na Figura 3. Para sua elaboração, foi considerado o histórico de instalações feitas no Brasil desde 1992, quando foi instalada a primeira máquina em Fernando de Noronha⁷.

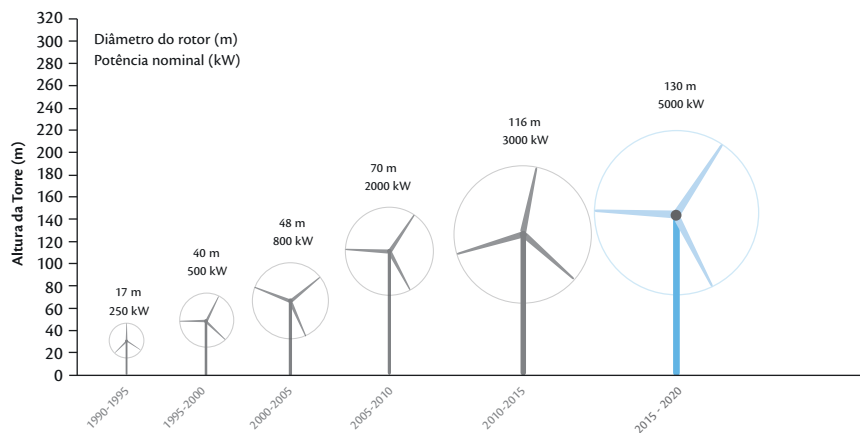


Figura 3 – Crescimento dos aerogeradores no Brasil

Fonte: elaboração própria.

A Tabela 1 apresenta um resumo das principais tendências sobre o futuro da tecnologia eólica sinalizadas por fabricantes instalados no País, acrescida da respectiva perspectiva para seu desenvolvimento - se de curto, médio ou longo prazo⁸.

⁷ As referências de diâmetro do rotor, altura de torre e potência para o período até 2010 foram obtidas principalmente dos modelos comercializados pela Wobben (principal fornecedor para este período). Os dados para o período 2010-2015 se referem ao maior modelo de máquina atualmente instalado no Brasil, AW116/3000 da Acciona.

⁸ Subentendem-se por projetos de curto prazo aqueles mais relacionados às atividades de melhoria contínua dos componentes. Os de médio prazo envolvem principalmente as inovações incrementais enquanto que os de longo prazo se referem especialmente às inovações disruptivas.

Tabela 1 – Tendências sinalizadas por fabricantes instalados no País sobre o futuro da tecnologia eólica*

Item	Projetos	Curto prazo – Longo prazo
Aerogerador	Turbinas com potência nominal de 4 a 5 MW	Longo prazo
	Projetos específicos para condição de ventos locais	Curto prazo
Torres	Torres com altura de 120 a 150 m	Curto prazo
	Torres de concreto	Curto prazo
	Torres de aço com chapas mais finas	Curto prazo
	Torres treliçadas (reticulares) de alturas maiores	Curto prazo
	Utilização de materiais alternativos ao concreto e ao aço	Longo prazo
Pás	Pás de maior comprimento	Curto prazo
	Utilização de novos materiais visando redução de peso	Curto prazo
	Pás bipartidas, combinando partes em alumínio e em compósito	Longo prazo
	Melhoria das características aerodinâmicas	Curto prazo
Cubo	Melhorias no sistema de <i>pitch</i>	Curto prazo
	Melhorias em projeto, manufatura e materiais do cubo	Curto prazo
Nacele	Sistema de controle integrado, <i>softwares</i> de controle da turbina	Curto prazo
	Trem de acionamento direto, sem caixa, com ímãs permanentes, em substituição ao acionamento com caixa multiplicadora	Curto prazo
	Melhoria dos componentes (p.ex. novos materiais para engrenagens; uso de elementos tubulares forjados e tratados termicamente para os eixos; novos materiais e processos para ímãs permanentes etc.)	Curto prazo
Outros	Filtros de harmônicos nas redes e equipamentos	Curto prazo

*Obs. O curto prazo considera-se um prazo em torno de cinco anos. O longo prazo considera-se um período superior aos cinco anos.

Fonte: elaboração própria.



1.1.1 Desafios e oportunidades

A indústria eólica global é ainda jovem. No Brasil pode-se dizer que ela se encontra em sua fase inicial. Já existe no País uma cadeia eólica associada ao aerogerador, com empresas nacionais e estrangeiras produzindo localmente alguns dos componentes e subcomponentes que são posteriormente integrados em unidades de montagem locais ou diretamente nos parques.

Porém, a produção local não implica necessariamente em desenvolvimento tecnológico para o País. É necessário que os itens de maior complexidade técnica também sejam produzidos por empresas de base nacional. Além disso, a capacidade de desenvolvimento de projetos próprios do aerogerador e de seus componentes principais é fundamental para futuros processos de inovação e independência tecnológica.

Para que a cadeia produtiva nacional se desenvolva de forma consistente e sustentável algumas demandas tecnológicas precisam ser atendidas, sendo que diferentes estágios da cadeia podem ter diferentes necessidades, de acordo com sua atividade específica e grau de maturidade tecnológica.

Visão da indústria

No Brasil, dado que o modelo de contratação de geração de energia é o competitivo, por meio de leilões, há certo incentivo à evolução tecnológica na busca por maior desempenho e menor investimento na implantação e manutenção dos parques. Estas duas resultantes dependem fortemente do aerogerador, o qual representa cerca de 75% do custo de implantação de um parque eólico.

Como visto anteriormente, as características particulares dos ventos nordestinos requerem aerogeradores adaptados às condições locais para melhorar o desempenho dos projetos eólicos, tanto em produtividade quanto econômico. Os esforços de desenvolvimento tendem, então, a se concentrar no projeto, operação e manutenção do aerogerador, baseado nas condições de vento locais, além da otimização de processos de fabricação e busca por ganhos de escala.

Algumas questões importantes a considerar são:

- as empresas com maior índice de nacionalização ou com maior potencial de conteúdo local até 2014 no Brasil são Wobben, Impsa e WEG, que utilizam configurações *direct-drive* – acionamento direto;

- empresas multinacionais dificilmente se dedicarão a projetos muito específicos para uma região; a adequação e a otimização das máquinas tendem a seguir as opções tecnológicas utilizadas nos principais mercados mundiais;
- a localização de componentes associada à obtenção de financiamento, embora incentive a produção, não necessariamente representa um aporte de conhecimento relevante ao País, pois se limita geralmente apenas ao domínio dos processos produtivos; há domínio no País dos processos produtivos para pás e torres e grandes fundidos, usinados e caldeirados, mas falta conhecimento técnico para realização de projetos e aprimoramentos;
- no Brasil ainda não há fornecedores para itens de alta tecnologia em eletrônica (sistema de controle, conversor de frequência e sensores); em mecânica de precisão (eixo principal, rolamentos, multiplicadores de velocidade e moto redutores); em matéria-prima para geradores síncronos (ímãs permanentes);
- as montadoras de base nacional, Impsa e WEG, estão ainda no estágio inicial da tecnologia, buscando absorver conhecimentos para desenvolver seus próprios projetos.

Uma estratégia interessante parece ser o foco de ações de PD&I nos itens do aerogerador que representem parcelas significativas do custo e maiores impactos no seu desempenho. Conforme estudo da consultoria *X&Y Partners* (GASPAR, 2012), os componentes de maior impacto no custo do aerogerador e/ou no seu desempenho são: as pás - 22% do custo e alto impacto no desempenho; as torres - cerca de 25% do custo; o sistema de controle - alto impacto no desempenho⁹. Um desafio adicional no Brasil é o alto custo interno de algumas *commodities* como aço, comparativamente ao custo no mercado externo, o que acaba reduzindo a competitividade da indústria nacional frente a itens importados e dificulta a exportação de componentes fabricados localmente.

A análise de outros itens deveria levar em consideração o tipo de tecnologia utilizada. Segundo relatório da *Upwind* (UPWIND, 2007), máquinas com gerador do tipo DFIG têm o conjunto caixa de engrenagem, eixo e rolamento impactando em cerca de 25% do custo total do aerogerador. Máquinas com acionamento direto com gerador com enrolamento de campo (EESG) têm o gerador como item de alto impacto – cerca de 36% -, enquanto máquinas com gerador com ímãs magnéticos (PMSC) têm como peso mais significativo a parte elétrica, incluindo o conversor.

Nesta ótica, as torres de concreto acima de 120 m representam foco interessante para projetos locais, pois além de alto impacto no custo, demandam tecnologia madura e acessível. O concreto é um material de preços menos voláteis que o aço, com diferença de preços ainda mais expressiva no

⁹ A nacele (correspondente aos 53% do custo restantes) compreende um grande número de itens. Portanto, apesar de representar a maior parcela, o custo estará distribuído e não concentrado em um único componente, como no caso das pás e das torres. Isto significa que uma ação em um item da nacele provavelmente não teria o mesmo impacto que uma ação na pá, que além de representar sozinha 22% do custo tem alto impacto no desempenho do aerogerador como um todo.



Brasil – cerca de 50% mais barato que o aço ao se construir torres. No caso de alturas de *hub* acima de 100 m, as torres de concreto podem representar maior viabilidade técnica e logística, e custos finais significativamente menores. Além disso, torres mais elevadas normalmente resultam em maior rendimento e em maior geração de energia.

As pás eólicas parecem ser outro possível foco para o desenvolvimento de tecnologia local. Há no País duas empresas brasileiras com interesse em desenvolver projetos próprios de pás, mas que necessitariam de infraestrutura local para realização de testes e certificações. Fabricantes de pás, como a empresa brasileira Aeris, têm interesse no desenvolvimento de projetos próprios das pás e, para tanto, necessitam disponibilidade de laboratórios para seus ensaios dinâmicos e estáticos (“bancada de testes”). Além disso, a Aeris apoia a criação de laboratórios no País para facilitar a realização de testes de novos materiais compósitos utilizados na fabricação das pás.

As montadoras estrangeiras, como por exemplo, a Acciona, a Gamesa, GE, Siemens, Vestas e a Wobben, têm seus centros de PD&I localizados na Europa e nos EUA. Em geral, estas empresas têm estrutura local (de engenharia) apenas para adaptações – tropicalização do aerogerador – que normalmente requerem alteração de fornecedores e materiais. Em muitos casos, necessitam realizar testes de materiais e certificações de produtos (subcomponentes) alternativos, e, normalmente, utilizam laboratórios especializados reconhecidos, localizados geralmente na Europa (Espanha, Alemanha, Dinamarca). Os fabricantes locais (WEG e Impsa), ainda em estágio inicial de desenvolvimento de tecnologia própria, dependem de parcerias tecnológicas, de financiamento para pesquisa, investimentos em capacitação de pessoal e *softwares* especiais para projeto aerodinâmico, estrutural, elétrico e controle de aerogeradores, além de realização de testes em protótipos e certificação.

Alguns proprietários de parques eólicos, como a Eletrosul, já declararam apoio à criação de um centro de pesquisa e tecnologia eólica para formação de mão de obra e realização de testes em aerogeradores. A Abeeólica, entidade que representa o interesse de atores de praticamente todos os estágios da cadeia de valor, interessada no desenvolvimento de tecnologias adaptadas às condições meteorológicas e ambientais brasileiras, tem incentivado a criação de uma rede nacional de pesquisa.

Esta rede deveria integrar os centros de pesquisa existentes no País e promover a inovação tecnológica e capacitação profissional dos recursos humanos necessários nesse segmento.

Iniciativas de empresas nacionais em países emergentes, como a China e a Índia, obtiveram avanços tecnológicos significativos em períodos relativamente curtos por meio de políticas nacionais para promoção de P&D e de redes de aprendizagem (LEWIS, 2007). Nestes países o desenvolvimento

tecnológico ocorreu por meio de mecanismos de transferência de tecnologia tais como: acordos de licenciamento, estabelecimento de *joint venture* entre empresas locais e estrangeiras, P&D colaborativo e parcerias estratégicas, e pelo acesso a redes regionais e locais de aprendizagem. Ações similares podem ser empregadas no Brasil, desde que haja uma base de profissionais e empresas com condições de absorver conhecimento e aplicá-lo. Nesse sentido são importantes investimentos em centros de formação e pesquisa, assim como em sítios e equipamentos para testes e certificações, além de promoção da cooperação entre empresas, organizações, redes e instituições.

Visão da academia

No Brasil há atualmente mais de 100 grupos de pesquisa cadastrados no CNPq cujos estudos podem ser relacionados ao tema da eólica. Os focos de pesquisa são bastante variados, envolvendo desde a avaliação dos recursos naturais, passando por temas como aproveitamento energético, análise de sistemas elétricos e de potência, análises estruturais e aerodinâmicas de aerogeradores etc., chegando até ao desenvolvimento de *softwares* e sistemas de controle e estudo de políticas públicas e finanças. Estes temas são estudados por pesquisadores principalmente das áreas de engenharia (elétrica, mecânica, civil, agrícola, de materiais e metalúrgica), mas também por disciplinas correlatas como geociências, agronomia, ciências da computação, matemática, física, economia e administração.

As tendências e perspectivas apresentadas anteriormente estão baseadas na visão de futuro da eólica por parte da indústria. Uma visão complementar importante é a acadêmica, obtida a partir da análise das publicações científicas na área, das rotas tecnológicas internacionais e de entrevistas com pesquisadores das áreas de engenharia elétrica e mecânica, envolvidos com a temática da eólica.

Nas publicações científicas, duas grandes áreas de conhecimento são bastante exploradas na construção e funcionamento dos equipamentos da nacele de um aerogerador: a engenharia mecânica, responsável pelos acoplamentos mecânicos, engrenagens e freios, entre outros; e a engenharia elétrica, responsável pelas máquinas elétricas, conversores eletrônicos, sensores e atuadores.

Percebe-se, que, em geral, no Brasil as pesquisas experimentais se concentram em aerogeradores de pequeno porte devido às dificuldades em termos de infraestrutura para pesquisa dos aerogeradores de grande porte.

Países como Reino Unido, Canadá, Estados Unidos e China têm desenvolvido *roadmaps* tecnológicos para direcionar as pesquisas relacionadas à geração eólica.



No Reino Unido, onde se verifica um maior investimento em parques eólicos *offshore* (DECC, 2012), os esforços são voltados à criação de um centro para estudos de energias renováveis *offshore*, na realização de estudos de viabilidade e no desenvolvimento de parcerias de transferência de conhecimento para inovações.

Um dos temas enfocados pelo Canadá é o desenvolvimento de tecnologias inovadoras para sistemas de grande, médio e pequeno portes, e em todos os aspectos de entrega (produção, geração, transmissão etc.) ao longo de toda a cadeia.

No *roadmap* norte-americano é abordado que o custo da energia eólica irá diminuir em até 25%, para sistemas *onshore*, e 45% para *offshore*, até 2050 com base em pesquisa e desenvolvimento (P&D) para melhorar os atuais projetos, uso de novos materiais, novas tecnologias de fabricação e, ainda aumento da confiabilidade para otimizar o desempenho e reduzir as incertezas da potência gerada. Em se tratando de tecnologia de turbinas eólicas este documento estima que com o passar do tempo as de maior potência serão a tendência do mercado.

Segundo o *roadmap* da China, atualmente o domínio no mercado *onshore* pertence às turbinas de potência menor ou igual a 3 MW. Estas seriam substituídas por turbinas de 3 a 5 MW. No caso de turbinas *offshore*, a potência das mesmas será de 5 a 10 MW, num horizonte de 2020 a 2030. Os institutos de pesquisa e desenvolvimento tecnológico devem trabalhar no sentido de suprir o setor com tecnologias avançadas para pás, sistema de transmissão, sistema de controle e conversores de alta potência. As pás tornam-se cada vez mais longas, surgindo a necessidade de tecnologias que reduzam seu peso e carga, além de garantir um transporte conveniente.

As entrevistas com os pesquisadores apontaram como ações imediatas, visando o desenvolvimento tecnológico da indústria eólica no Brasil, a necessidade de uma política de incentivo às indústrias nacionais e a maior proximidade destas com os centros de pesquisa. É importante também a mudança de pensamento dos pesquisadores no sentido de observar não só a tecnologia, mas também sua viabilidade no mercado, direcionando as tecnologias para se tornarem produtos viáveis. A existência de laboratórios de testes e certificações de turbinas eólicas deverá dar um suporte ao desenvolvimento da indústria nacional. Será necessário a construção de pelo menos um grande laboratório nacional cujos pesquisadores de diversas instituições possam utilizar suas instalações para o desenvolvimento e a avaliação de equipamentos. Maiores detalhes sobre os *roadmaps* internacionais e as entrevistas realizadas são apresentados respectivamente nos Anexos 1 e 2.

1.2 Plano estratégico

As informações levantadas sobre as tendências mundiais e nacionais da tecnologia de aerogeradores, e, ainda, sobre os desafios e oportunidades no contexto brasileiro serviram de base para o estabelecimento de rotas tecnológicas, visando o desenvolvimento de aerogeradores (e seus componentes) destinados ao mercado brasileiro.

A Figura 4 apresenta um esboço inicial de rota ou mapa estratégico para o desenvolvimento de aerogeradores de 4 a 5 MW, relacionando ações e objetivos com a dimensão temporal, seguindo a visão de futuro apresentada anteriormente.

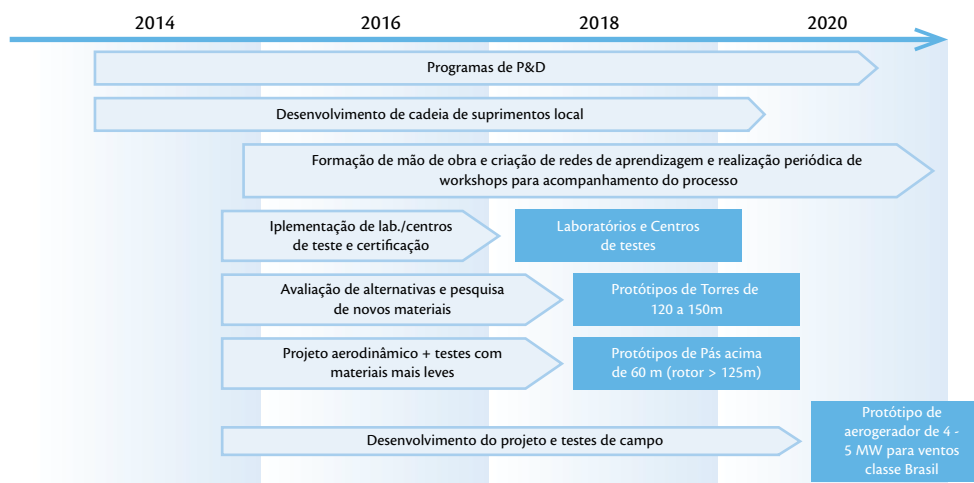


Figura 4 – Rota estratégica para o desenvolvimento de aerogeradores e seus componentes

Fonte: elaboração própria.

O desenvolvimento de programas de P&D e de qualificação de mão de obra, e a estruturação de uma cadeia de fornecimento, com parque fabril com capacidade para fabricação de itens de grande porte, são importantes ações para o suporte dos objetivos tecnológicos sugeridos. A Europa, por exemplo, investiu em 2010 aproximadamente 1,03 bilhão de euros em desenvolvimento de tecnologia eólica, sendo 65% realizados por empresas privadas, 20% por meio de fundos público para PD&D (pesquisa, desenvolvimento e demonstração), e 15% por meio de programas especiais como o *European Energy Programme for Recovery* (EEPR) e o *7th Research Framework Programme* (FP7). Estes percentuais são considerados típicos de indústrias que alcançaram um razoável nível de maturidade tecnológica (JRC, 2013). No Brasil, onde as empresas de base local se encontram em um nível mais inicial, maior suporte público para PD&D e a criação de programas governamentais de incentivo à inovação são considerados



muito importantes para o desenvolvimento de uma tecnologia nacional para o setor eólico. Além disso, a interação entre governo, indústria e academia deve ser constante.

O avanço tecnológico no sentido do desenvolvimento de projetos inovadores de aerogeradores e de seus componentes com dimensões e capacidades como as apontadas na Figura 4 passa necessariamente pelo suporte técnico em termos de laboratórios e centros de testes. Estas estruturas também podem concentrar pesquisadores e realizar estudos em cooperação com empresas e instituições nacionais e internacionais na área de energia eólica, além de formar mão de obra especializada para o setor.

1.2.1 Discussões e consultas com atores chave

A partir desta visão de médio prazo para o desenvolvimento de tecnologia eólica, o CGEE conduziu discussões e consultas a atores chave, de modo a identificar obstáculos e verificar sugestões para o desenvolvimento tecnológico do setor eólico com foco no aerogerador.

Conforme comentado anteriormente, uma primeira discussão sobre o tema, envolvendo representantes dos ministérios (MCTI, MME, MDIC) e de entidades como Finep, CNPq, Inmetro, além da equipe técnica do projeto, foi realizada em junho de 2014. No mesmo período, foi realizada também uma pesquisa com dezenas de empresas, universidades e consultores, por meio da aplicação de questionário na internet, sobre a realização, no Brasil, de testes e certificações em aerogeradores.

Esta consulta trouxe algumas informações a respeito dos principais obstáculos para investimento em desenvolvimento tecnológico de aerogeradores no Brasil e a visão dos diversos setores envolvidos (indústria, academia, consultores e investidores) sobre a necessidade de realização de testes em aerogeradores e seus componentes principais.

Os principais problemas associados ao fraco e lento desenvolvimento tecnológico no setor eólico no Brasil foram identificados como falta de infraestrutura e recursos humanos. A criação de capacidade para realização de testes em aerogeradores e componentes foi considerada essencial.

Apesar de alguns respondentes indicarem laboratórios ou instituições brasileiras que já investiram em infraestrutura e/ou em capacitação de equipe para realização de testes em aerogeradores, não foi identificado nenhum laboratório neutro e independente que tenha a missão e a capacidade para realizar os testes, conforme descritos neste documento. Considera-se importante e eficiente

concentrar laboratórios de testes de aerogeradores e equipe de pesquisadores para facilitar o diálogo com a indústria eólica e acelerar a execução de projetos de PD&I.

Confirmou-se que as empresas que necessitam de certificações para aerogeradores e componentes principais realizam estes serviços no exterior, porém não foi possível caracterizar o custo e prazo para a realização de cada ensaio ou certificação. Quando questionada sobre quais equipamentos deveriam ser testados e/ou certificados, a grande maioria dos respondentes indicou o aerogerador completo e seus principais componentes. E vários tipos de testes foram citados pelos respondentes. A lista completa encontra-se na Tabela 2 e os resultados detalhados desta consulta são apresentados no Anexo 3.

Tabela 2 – Equipamentos e testes necessários para desenvolvimento contínuo da tecnologia de componentes de aerogeradores

Setor / perfil	Equipamentos	Testes
Indústria	Caixas de engrenagens Carenagens Componentes fundidos Componentes mecânicos Controle de <i>pitch</i> Conversores Eixo Geradores Mancais Painéis elétricos Pás Sistema Scada Sistemas hidráulicos Torres de aço e concreto Transformadores	<ul style="list-style-type: none"> • Ensaios de cargas estáticas e dinâmicas • Ensaios de fadiga de componentes • Desenvolvimento de bancadas e ensaios que simulem cargas em variadas condições de operação da máquina • Ensaios de carregamento aerodinâmico • Ensaios de máquinas elétricas e sistemas de potência • Ensaios mecânicos e elétricos em materiais (matérias-primas) • Ensaios de resistência a ambientes agressivos e corrosivos • Ensaios de fabricação • Curva de potência • Medição de produção de um parque eólico • Testes de novos materiais para engrenagens, pás, torres, parafusos etc. • Testes de conversores de potência que conectam o gerador à rede elétrica • Ensaios de nacelles e seus componentes
Academia	Geradores síncronos Nacelles Sistemas de eletrônica de potência e conversores de frequência Todos, incluindo matéria-prima	<ul style="list-style-type: none"> • Determinação de torque de partida • Levantamento de características aerodinâmicas de pás eólicas • Determinação de desempenho aerodinâmico de rotores eólicos • Caracterização de vibrações e emissões sonoras • Determinações de esforços na estrutura e fundação • Certificação dos protótipos dos aerogeradores • Ensaio de pás • Ensaio de nacelle e seus componentes
Consultoria	Anemômetros Caixas de engrenagem Geradores Pás Sistema completo	<ul style="list-style-type: none"> • Teste de fadiga para pás • Teste de robustez dos controladores • Teste de vedação contra umidade e poeira • Teste de vibrações • Medição/certificação de curva de potência • Medição/certificação de nível de ruído • Medição/certificação de qualidade de energia • Calibração de anemômetros • Todos os ensaios indicados pela IEC 61400
Outros	Aerogeradores e seus principais componentes	<ul style="list-style-type: none"> • Pelo menos os testes definidos na IEC 61400: integridade física, qualidade de energia etc. • Testes especificados em normas nacionais (Inmetro)

Fonte: elaboração própria.



1.2.2 Definição do programa ou projeto demonstrativo

Como resultado destas ações concluiu-se que a criação de um centro de referência em eólica no Brasil trará uma contribuição importante para o desenvolvimento de projetos de aerogeradores e componentes e, assim, da tecnologia nacional em energia eólica, sendo então este o projeto recomendado pelo CGEE, dentro do programa demonstrativo para inovação na cadeia produtiva de aerogeradores. Trata-se, portanto, de um projeto estruturante que proporcionará infraestrutura para o desenvolvimento de ações em CT&I na área de energia eólica. Uma série de benefícios é esperada a partir da implantação de um centro nacional de referência em energia eólica, tais como: melhor desempenho dos parques de geração eólica, desenvolvimento de pesquisas e testes experimentais para o projeto dos equipamentos, possibilidade de certificação de aerogeradores e suas partes, sem o ônus associado ao envio de grandes componentes aos laboratórios no exterior.

O planejamento de um projeto demonstrativo deste porte e sua complexidade é facilitado pelo conhecimento sobre as experiências internacionais na Europa e nos Estados Unidos, locais onde a tecnologia eólica iniciou seu desenvolvimento. Interessa conhecer, principalmente, a infraestrutura física e de pessoal disponível, o modelo de negócios praticado, incluindo os custos associados e as fontes de receita e/ou suporte, além das demandas por parte da indústria. Cabe salientar que a cadeia produtiva nacional se utiliza (e depende) atualmente destes recursos externos para testes de aerogeradores e de componentes.

1.2.3 Experiência internacional

A maioria dos países com indústria eólica forte ou grande potencial eólico já investiu em infraestrutura laboratorial para realizar testes em protótipos e componentes de aerogeradores. Esta seção apresenta as principais características de alguns dos mais importantes laboratórios de testes de aerogeradores do mundo.

As informações apresentadas a seguir foram compiladas a partir de entrevistas e visitas técnicas realizadas no âmbito deste projeto, e se referem a cinco laboratórios de testes de aerogeradores, quatro deles financiados com recursos públicos: Cener (Espanha), Narec (Reino Unido), Iwes (Alemanha), NWTC (EUA), Lorc (Dinamarca), este financiado apenas pela iniciativa privada (Tabela 3).

O planejamento destes laboratórios é muito importante pois a infraestrutura de testes (prédios, fundações, blocos de ancoragem, equipamentos para teste, instrumentação e *software*, sistema

elétrico, pontes rolantes etc.), uma parte significativa dos custos totais de implantação, tem uma grande variação em função da escolha do tamanho-capacidade-complexidade e tipos de testes que serão realizados. Como exemplo, pode-se comparar o custo de implantação, em milhões de euros, do laboratório de testes de naceles de alguns destes laboratórios: CENER: ~25; IWES: ~30; LORC: ~36.

Tabela 3 – Comparação entre laboratórios de testes de aerogeradores

Característica	Instituição				
	Cener	Iwes	Lorc	Narec	NWTC
Localização	Pamplona Espanha	Bremen Alemanha	Munkebo Dinamarca	Blyth Reino Unido	Colorado EUA
Data de criação	2002	2009	2009	2005	2013
Setor mentor e financiador	Público	Público	Privado	Público	Público
Investimento inicial em infraestrutura laboratorial (em mil euros)	40.000,00	50.000,00	36.000,00	n.d.*	n.d.*
Teste de pás < 60 m	Sim	Sim	Não	Sim	Sim
Teste de pás > 60 m	Sim	Sim	Não	Sim	Não
Teste de naceles < 6 MW	Sim	Não	Não	Sim	Sim
Teste de naceles > 6 MW	Não	Sim	Sim	Sim	Não
Teste de materiais	Sim	Sim	Não	Sim	Não
Área para testes de campo	Sim	Não	Não	Sim	Sim
Clientes principais (indústria eólica)	Nacional	Nacional	Nacional	Internacional	Nacional

n.d.* – informação indisponível.

Fonte: elaboração própria.

Os equipamentos de teste utilizados para ensaios mecânicos em pás, rolamentos, multiplicadores de velocidade e naceles são muito especiais e poucas empresas no mundo fornecem *hardware* e *software* para esta aplicação. Alguns laboratórios optaram por projetar seus próprios equipamentos de teste, visando reduzir o custo de implantação e obter conhecimento específico sobre o equipamento, mas, como consequência, a iniciativa resultou em um maior tempo de implantação do laboratório. Em qualquer caso, os laboratórios necessitam de componentes especiais (ex. atuadores hidráulicos de alta capacidade) que poucas empresas no mundo fornecem. Em função disto, a maioria dos laboratórios projetou as bancadas de teste com uma equipe que envolveu os



chefes e engenheiros responsáveis pelos laboratórios, os engenheiros de uma ou mais empresas fornecedoras de equipamentos de teste e dispositivos especiais, e engenheiros de empresas locais responsáveis pelas obras civis e elétricas.

De acordo com as informações obtidas dos laboratórios de teste de aerogeradores visitados na Europa, o tempo médio de implantação para um laboratório para teste de componentes de aerogeradores de capacidade acima de 2 MW é de cerca de três anos. O Lorc da Dinamarca, por exemplo, que está construindo a maior bancada de testes de naceles do mundo, iniciou os planos e estabelecimento formal da empresa em meados de 2009 e até o momento ainda está em processo de instalação e comissionamento da infraestrutura para realização de testes em naceles completas de até 15 MW.

A grande maioria dos laboratórios de testes de grandes componentes de aerogeradores está localizada em áreas portuárias para facilitar a entrada e a saída das peças. Uma exceção é o laboratório de testes de aerogeradores do Cener, localizado a aproximadamente 100 km do porto mais próximo, em uma região de bom potencial eólico na qual todos (total de quatro) os fabricantes de aerogeradores espanhóis estão sediados; porém existe uma excelente rodovia de acesso ao porto.

Os laboratórios europeus, que têm uma grande demanda para teste dos protótipos a serem utilizados nos próximos anos nos projetos eólicos *offshore*, estão se preparando para testar componentes de aerogeradores até 10-15 MW, a exemplo do Narec e Cener que estão atualizando suas instalações. Enquanto em outros mercados, predominantemente *onshore*, para os próximos 5-10 anos, as bancadas de teste estão sendo especificadas para capacidades máximas de 3-5 MW, a exemplo do laboratório norte-americano do NREL, para teste de multiplicadores de velocidade e naceles, inaugurado em novembro de 2013.

Todos os laboratórios de testes de aerogeradores trabalham sob uma rígida regra de sigilo para proteger os segredos industriais dos clientes. Alguns dos procedimentos utilizados normalmente incluem: a) as peças testadas entram e saem cobertas dos laboratórios; b) não se permite a entrada de nenhuma pessoa em um laboratório que esteja executando testes, exceto os operadores do laboratório e representantes do cliente contratante; c) os resultados dos testes são exclusivamente entregues ao cliente contratante, após a conclusão dos serviços; d) informações sobre os testes realizados pelo laboratório não podem ser divulgadas, isto é, não se disponibiliza nome de cliente, tipo de teste, modelo testado, valor do serviço, resultado do teste.

As equipes de pesquisadores vinculadas aos laboratórios de teste, em virtude das razões de sigilo já expostas anteriormente, obviamente não têm acesso aos resultados, nem às informações técnicas

sobre os componentes que estão sendo testados. Logo, estes pesquisadores podem oferecer uma consultoria independente, sem riscos de se revelar possíveis segredos industriais (um requisito da própria indústria eólica) para os clientes. Os chefes ou coordenadores dos grupos de pesquisa são, em geral, doutores e/ou especialistas da indústria eólica com experiência em projeto de aerogeradores. A vantagem é a credibilidade e facilidade para elaborar projetos com/para a indústria eólica; para liderar, treinar e dar suporte aos pesquisadores novatos da equipe; para propor, coordenar e executar projetos em colaboração com universidades e outros centros de pesquisa. Informações mais detalhadas sobre alguns centros de pesquisa e teste de aerogeradores de renomada competência no setor podem ser verificadas no Anexo 4.



Capítulo 2



Capítulo 2

Projeto demonstrativo

O desenvolvimento tecnológico na área de energia eólica nos últimos 10 anos foi imenso e faz-se necessário acompanhar a tecnologia, elaborar e revisar as normas técnicas, e dar suporte à indústria nacional para pesquisa e testes de novas soluções e equipamentos.

A criação de um centro tecnológico, visando fazer a ligação entre o governo (programas de incentivo e fomento), a indústria e os grupos de pesquisa das universidades, busca acelerar o processo e vencer dificuldades para o desenvolvimento de projetos de aerogeradores e de componentes otimizados para o contexto nacional; favorecer o surgimento de novas empresas, consolidar uma indústria nacional eólica forte e, ainda, promover a melhoria da capacidade de exportação da indústria brasileira.

A proposta do Instituto de Tecnologia de Energia Renovável (Inter) é criar um centro nacional em energia eólica focado no fortalecimento da uma tecnologia nacional por meio da criação de uma base científica e tecnológica, e de uma infraestrutura adequada para a realização de testes experimentais em protótipos de aerogeradores e seus componentes principais. O Inter deverá fomentar atividades de pesquisa, capacitação e difusão tecnológica relacionadas ao projeto, fabricação, instalação, operação e manutenção de aerogeradores.

1. Escopo do projeto

1.1 Missão e visão

A missão do Inter consiste em apoiar a nascente indústria de energia renováveis sul-americana, realizando testes em protótipos, desenvolvendo tecnologia e pesquisa aplicada, favorecendo a transferência de conhecimento e fomentando a formação de especialistas no setor energias renováveis.

Todavia, o foco e os investimentos iniciais serão voltados para a indústria de energia eólica nacional. Isto acontecerá em função do mercado atual de energia renovável e da estruturação financeira do Instituto, que será, em seu início, predominantemente brasileira. Em outra fase, as atividades do Instituto poderão abranger outras fontes de energia e atender demandas do mercado sul-americano, em função de novos acordos e investimentos.

Portanto, as atividades do Inter deverão evoluir da seguinte forma:

- 1ª etapa:** foco na indústria eólica nacional;
- 2ª etapa:** inclusão da indústria eólica sul-americana e solar nacional;
- 3ª etapa:** inclusão diversificada da indústria de energia renovável sul-americana.

A visão do Inter é tornar-se uma referência nacional e internacional para testes de equipamentos geradores de energia renovável, pesquisa aplicada e desenvolvimento de tecnologia em função da alta capacitação técnica e qualidade da infraestrutura, respeitando o foco inicial em aerogeradores

O Instituto irá aproximar os pesquisadores (seus e de outras instituições, por meio de parcerias) do segmento industrial com a oferta de pesquisa aplicada e desenvolvimento tecnológico de alta qualidade nas suas várias áreas de atuação. Os serviços em pesquisa, desenvolvimento e inovação na área de energia eólica devem estar alinhados com a demanda dos fabricantes de aerogeradores e seus componentes, e acompanhar as tendências tecnológicas do setor eólico.

1.2 Justificativas

Como política industrial: fomentar a cadeia produtiva nacional

A possibilidade de realização, no Brasil, de testes em aerogeradores e seus componentes principais com a mesma qualidade com que são realizados em outros lugares do mundo poderá deslocar para o País parte destes testes que são tradicionalmente feitos nos países onde os projetos e inovações tecnológicas são criados. Isto facilitará a integração de empresas internacionais que atuam no País e aproximará os fornecedores nacionais das grandes empresas do setor eólico mundial. Hoje isto é possível ser feito utilizando-se da infraestrutura dos laboratórios no exterior, mas o benefício que se espera é reduzir custo e tempo deste processo, podendo, desta forma, criar-se condições para que novas empresas regionais possam também fazer parte do processo inovador.



Várias empresas brasileiras, tais como Tecsis e Aeris, realizam testes de materiais e de protótipos no exterior por não haver oferta destes serviços no País. O Inter oferecerá uma opção para a indústria eólica realizar os testes no Brasil, podendo vir a reduzir o tempo e o custo desta operação, além de favorecer a tropicalização e o ajuste de projetos para as condições do País.

Como política de CT&I: desenvolver conhecimento

A implantação do Inter, com todas as suas competências e laboratórios, visa oferecer a solução completa para o setor tecnológico de energia eólica, sem, no entanto, deixar de favorecer a adequação, a melhoria e/ou o surgimento de outros laboratórios que almejem realizar serviços ou pesquisas nesta área. Os meios para isto são a colaboração entre laboratórios. Prevê-se, por exemplo, que vários testes e pesquisas (tais como testes em materiais elétricos para fabricação de geradores síncronos, em concreto para fabricação de torres e fundações, tintas e revestimentos especiais para pás e torres) poderão ser realizados totalmente ou mesmo parcialmente em outros laboratórios brasileiros. O Instituto deverá fortalecer a rede de pesquisa em energia eólica e contribuir positivamente para a sua disseminação e a ampliação da pesquisa na indústria nacional eólica.

O Inter terá competência e informações para auxiliar o governo brasileiro a planejar ações de inovação em eólica com informações sobre tendências tecnológicas, avaliar projetos e tecnologias e realizar parcerias estratégicas com instituições internacionais para transferência de conhecimento e capacitação. A exemplo do Narec, no Reino Unido, e do Iwes, na Alemanha, o governo brasileiro, principal mentor e financiador desta iniciativa, poderá promover o repasse de recursos de fomento específicos para o setor eólico, por meio de, por exemplo, um programa especial de incentivo à inovação tecnológica em área estratégica, envolvendo o Instituto na coordenação e execução de projetos de inovação tecnológica, em parceria com empresas e universidades. Isto seria possível, por exemplo, nos moldes do Inova Energia ou de projetos estratégicos da Aneel. Estes programas e projetos, aliados à contrapartida do setor privado e aos recursos humanos das universidades, garantiriam não apenas a utilização e o aproveitamento máximos da nova infraestrutura laboratorial do Inter, como também resultados efetivos para o desenvolvimento de tecnologia eólica nacional.

No Brasil, atualmente, existe uma carência de profissionais qualificados na área de energia eólica. A tecnologia eólica, que envolve as áreas de engenharia mecânica, aeronáutica, elétrica, civil, eletrônica, ciência dos materiais, meteorologia, controle e automação, segurança, e meio ambiente, é ainda muito concentrada nos países que dominam o mercado mundial eólico. O conhecimento desta tecnologia no Brasil aumentará com a atuação do Inter no apoio à realização de projetos de

aerogeradores para as condições brasileiras, testes de componentes de aerogeradores, projetos de pesquisa e inovação, cursos de capacitação, e intercâmbio com laboratórios estrangeiros visando acelerar o processo de transferência de tecnologia. O Instituto poderá desempenhar um papel importante na disseminação do conhecimento e na formação de recursos humanos para atuar na indústria eólica.

Como política de energia: melhorar a qualidade da energia e otimizar os sítios

A execução de testes experimentais em aerogeradores e seus componentes, assim como o conhecimento que será adquirido nas áreas de projeto e certificação de aerogeradores, deverão contribuir e acelerar os trabalhos da Comissão CE-03:088.01 do Cobei-ABNT, que está elaborando as normas brasileiras para aerogeradores. Estas normas são fundamentais para assegurar padrões, qualidade, segurança e ótimo desempenho dos parques eólicos utilizados no Brasil. O benefício será imediato, com projeções mais precisas das quantidades de energia certificadas, com a garantia de uma melhor qualidade da energia gerada pelos parques eólicos, com menores índices de falhas e consequente maior disponibilidade dos aerogeradores e dos sistemas elétricos internos.

Um trabalho conjunto com Inmetro e Aneel, no sentido de estudar padrões nacionais para uma possível norma nacional, pode ser um estudo importante para a otimização dos sítios eólicos leiloados.

Como política ambiental: fomentar o uso de uma fonte renovável na matriz elétrica brasileira

A proposta da criação do Inter irá fomentar a indústria e a utilização da energia eólica, considerada uma energia limpa e renovável, por meio do desenvolvimento tecnológico, por tornar esta fonte no leilão mais competitiva ou mais segura e de melhor qualidade.

Todavia, outra contribuição será a evolução dos estudos de impacto socioambientais, com os quais o centro poderá contribuir, no sentido do melhor entendimento da relação dos parques com o meio ambiente e seu entorno



1.3 Objetivos e atuação

O Inter atuará no fluxo de desenvolvimento tecnológico e nos processos de industrialização do conhecimento tecnológico, em âmbito nacional e internacional, com a finalidade de contribuir para a competitividade e a sustentabilidade do setor de energia eólica (na 1ª Etapa), por meio de programas, projetos, estudos e pesquisas para a inovação e o desenvolvimento científico, tecnológico e industrial, além de promover a capacitação e treinamento de pessoal nesta área.

As atividades do Instituto incluirão, prioritariamente:

- desenvolvimento tecnológico de novos materiais e processos para fabricação de componentes, de perfis aerodinâmicos e de rotores adaptados para as condições de vento do Brasil; de sistemas e algoritmos de controle, visando otimizar o desempenho e aumentar a vida útil dos componentes; de soluções regionalizadas e econômicas para aprimoramento de projetos mecânicos e elétricos; de interconexão com a rede, de geradores elétricos para o conceito de transmissão direta, de sensores especiais para otimizar funcionamento do aerogerador, de sistemas de segurança eficientes e robustos etc.;
- testes experimentais em laboratórios e no campo visando apoiar fabricantes e projetistas com dados e verificações de modelos e protótipos, e para caracterizar o desempenho, a integridade estrutural, as características dinâmicas, a qualidade da energia, os esforços atuantes em rotores, torres e fundações, a segurança, os ruídos e outros impactos de aerogeradores grande e pequeno porte. Os testes também serão usados para subsidiar o Programa Brasileiro de Etiquetagem do Inmetro, auxiliar a elaboração de normas brasileiras da ABNT para energia eólica, e apoiar o estabelecimento e a execução de um eventual processo de certificação de aerogeradores no Brasil (ver Anexo 5 - Certificação de aerogeradores);
- pesquisa básica nas áreas de anemometria, aerodinâmica de rotores, aeroelasticidade, projeto mecânico e elétrico de aerogeradores, controle e automação, qualidade de energia, dinâmica estrutural, condições de operação no Brasil, novos materiais, sensores especiais, entre outras. Realização de projetos de pesquisa em colaboração com indústrias e universidades;
- capacitação e treinamento especializados em tecnologia eólica para o setor industrial eólico e setores correlatos: parques eólicos, fábricas de componentes e aerogeradores, empresas de geração de energia, consultorias, universidades e escolas técnicas, laboratórios e institutos de pesquisa, para:
 - agentes multiplicadores (professores cursos técnicos ou de universidades);
 - pesquisadores, projetistas, fabricantes, técnicos, engenheiros, entre outros, para os caso de cursos não existentes no País;

- apoio, por meio de parcerias, à formação de mestres e doutores em cooperação com programas de pós-graduação em energia renovável de universidades brasileiras e estrangeiras;
- disseminação de conhecimentos da tecnologia eólica por meio de:
 - rede de pesquisa em energia eólica, da publicação e divulgação de resultados de pesquisas e informações públicas do banco de dados da organização;
 - manutenção de um banco de dados sobre o desenvolvimento tecnológico;
 - banco de dados com informações sobre as empresas envolvidas nas soluções e aplicações da tecnologia;
 - participação, apoio e fomento de eventos regionais, nacionais e internacionais técnico-científicos relativos à energia eólica;
- assessoria e colaboração com instituições públicas e privadas, agentes financeiros e demais interessados para o fortalecimento do setor; fornecimento de subsídios para a formulação e execução das políticas energéticas nacionais e regionais com ênfase para energia eólica (na 1ª etapa, diversificando com o tempo).

A distribuição das áreas de atuação do Inter (Figura 5), considerando os tópicos descritos anteriormente, é de 60% do total relacionadas com o desenvolvimento tecnológico e a realização de testes experimentais. A capacitação e o treinamento corresponderão a 15% das atividades, a execução de pesquisas básicas também ocupará 15%, enquanto 10% ficará com as atividades de disseminação de conhecimentos e assessoria técnica.

Atividades

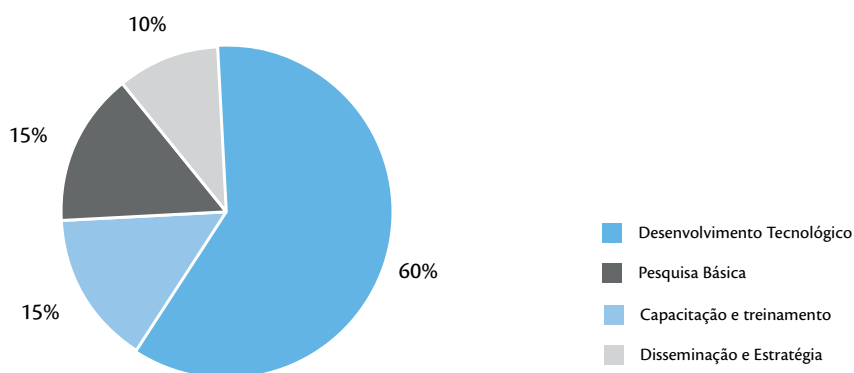


Figura 5 – Distribuição de atividades técnicas do Inter*

*Obs. Esta matriz se refere apenas à área técnica, isto é, não considera a área administrativa.

Fonte: elaboração própria.



2. Estrutura organizacional

O Inter será coordenado por uma diretoria, com apoio de um conselho administrativo, e amparado por um grupo de serviços burocráticos essenciais, tais como, assistência administrativa, contábil, jurídica, *marketing*, informática etc. A parte técnica, ou finalista, do Inter será composta por quatro núcleos: pesquisa aplicada, laboratórios de testes, testes de campo e estratégias e economia, conforme ilustrado no organograma básico da Figura 6.

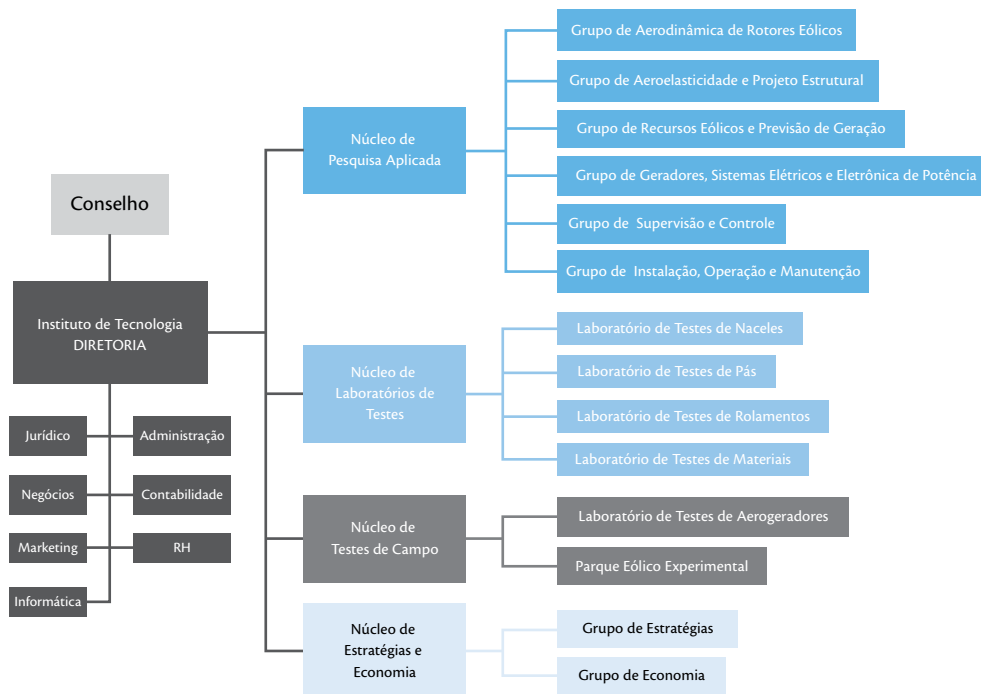


Figura 6 – Organograma geral do Inter

Fonte: elaboração própria.

Cada um dos núcleos atua em uma determinada fase do desenvolvimento tecnológico ou classe de serviços para a indústria, conforme ilustrado na Figura 7.

O núcleo de pesquisa aplicada desenvolverá projetos de modelagem, simulação, análise funcional, criação e teste de conceitos e soluções em apoio ao desenvolvimento tecnológico da indústria eólica. Os pesquisadores deste núcleo poderão oferecer uma consultoria especializada, com abordagem científica, distinta do que se encontra no mercado.

O núcleo de laboratórios de testes realizará serviços de testes de componentes e materiais para apoiar a indústria eólica na comprovação do desempenho e na certificação de protótipos. Os testes podem também ser usados para acelerar o desenvolvimento de novos produtos, na tropicalização e adaptação de novos dispositivos, e na validação de cálculos e modelos matemáticos.

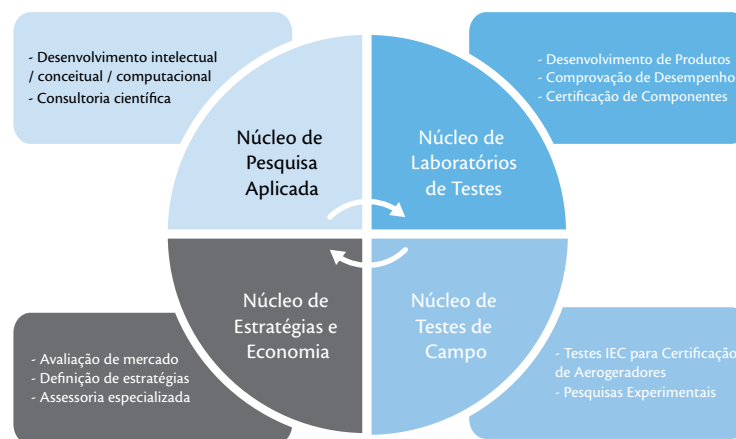


Figura 7 – Áreas de atuação dos núcleos do Inter

Fonte: elaboração própria.

O núcleo de testes de campo atuará na área de testes de aerogeradores completos e parques eólicos. Os serviços incluem a realização dos testes especificados pela IEC para fins de certificação de tipo de aerogerador, e a oferta de infraestrutura para que fabricantes de aerogeradores testem seus modelos comerciais ou protótipos em condições reais de funcionamento.

O núcleo de estratégias e economia oferecerá serviços direcionados ao planejamento, financiamento, análise de viabilidade e economia da energia. Trata-se de uma assessoria especializada que poderá auxiliar governo, associações, empresas, investidores e desenvolvedores de parques eólicos.

2.1 Núcleo de pesquisa aplicada

O objetivo do núcleo de pesquisa aplicada é apoiar e desenvolver o setor de energia eólica por meio da pesquisa, inovação, educação e consultoria baseada em pesquisa, realizando cooperação com empresas e instituições nacionais e internacionais na área de energia eólica.



É formado de pesquisadores com destacada formação acadêmica e experiência junto à indústria eólica, e recebe membros da comunidade acadêmica e estudantes de doutoramento brasileiros e estrangeiros em projetos específicos de curta duração.

Na área de educação, o núcleo de pesquisa aplicada poderá apoiar cursos de pós-graduação em energia renovável de universidades brasileiras, realizar treinamentos especializados em energia eólica para o setor industrial (não ofertados), e capacitar professores de universidades e escolas técnicas em temas de tecnologia de aerogeradores, além de oferecer cursos técnicos de curta duração, sempre que não houver similar no Senai ou em outra instituição de ensino.

A seguir é explorada uma proposta das áreas e temas de atuação do núcleo de pesquisa. Todavia, isto é dinâmico e depende da demanda e dos financiamentos disponíveis (editais). A proposta descrita a seguir foi para dar um entendimento da estrutura necessária (especialmente a equipe mínima que o Instituto deve dispor). Assim, foi inicialmente previsto que o núcleo de pesquisa aplicada será constituído dos seguintes grupos:

- grupo de aerodinâmica de rotores eólicos;
- grupo de aeroelasticidade e projeto estrutural;
- grupo de recursos eólicos e previsão de geração;
- grupo de geradores, sistemas elétricos e eletrônica de potência;
- grupo de sistemas de supervisão e controle;
- grupo de instalação, operação e manutenção de aerogeradores.

Grupo de aerodinâmica de rotores eólicos

O grupo de aerodinâmica de rotores eólicos deverá atuar nos seguintes temas:

- desenvolvimento, caracterização e teste de perfis aerodinâmicos especiais;
- projeto aerodinâmico de rotores eólicos;
- otimização de rotores de aerogeradores para as condições de vento do Brasil.

O trabalho deverá envolver estudos computacionais de dinâmica dos fluidos, por meio da modelagem e simulação com modelos CFD (*computational fluid dynamics*). Vários outros *softwares* para projetos de rotores eólicos poderão ser utilizados.

Algumas pesquisas poderão requerer testes e validações em túnel de vento. No túnel de vento podem ser ensaiados perfis aerodinâmicos bidimensionais para obter os coeficientes aerodinâmicos e investigar as características dinâmicas (amortecimento aerodinâmico). Modelos reduzidos tridimensionais de aerogeradores e de rotores aerodinâmicos podem ser testados em condições próximas da aerodinâmica natural, com baixo nível de turbulência e ruído. Também é possível investigar os níveis de ruídos provocados por efeitos aerodinâmicos e utilizar estes resultados para modificar o projeto aerodinâmico do rotor. Em princípio, espera-se que estas atividades experimentais sejam realizadas, em colaboração ou mediante contrato de serviço, em túneis de vento existentes no Brasil.

Caso se constate alguma dificuldade técnica ou prática para a realização destas atividades nos túneis de vento existentes ou em construção no Brasil, será aconselhável desenvolver um projeto para construção de um túnel de vento no Inter. Todavia, este deverá ser proposto em projetos futuros que o Instituto inicie, pois não está contemplado nesta proposta inicial.

Grupo de aeroelasticidade e projeto estrutural

As pesquisas do grupo de aeroelasticidade e projeto estrutural incluirão os seguintes tópicos:

- análise aeroelástica de rotores eólicos;
- análise de fadiga em pás e outros componentes;
- análise dinâmica estrutural de aerogeradores completos;
- desenvolvimento e validação de modelos para análise aeroelástica, de fadiga e dinâmica estrutural de aerogeradores;
- modelagem e validação de condições de carga em função das características dos parâmetros eólicos brasileiros;
- projeto e desenvolvimento de componentes mecânicos e elementos estruturais.

Este grupo utilizará *softwares* especialmente desenvolvidos para projeto de aerogeradores (ex.: Fast, Bladed, Flex, Hawc, AdamsWT), mas poderá desenvolver, quando necessário, modelos para aplicações especiais, condições de carga, critérios de projeto e outras características típicas encontradas no Brasil. Eventualmente, algum projeto poderá requisitar verificações com ensaios em túnel de vento ou com testes de campo em protótipos.



Grupo de recursos eólicos e previsão de geração

Os principais assuntos de trabalho do grupo de recursos eólicos e previsão de geração são:

- criação e manutenção de banco de dados de vento de referência para diversas aplicações – prospecção de parques eólicos, certificação de produção de energia, planejamento estratégico, estudos de viabilidade, geração distribuída, sistemas isolados e bombeamento de água, parques eólicos *offshore*;
- caracterização dos parâmetros de potencial eólico (médias climáticas) das várias regiões do Brasil com técnicas de mapeamento por simulação computacional;
- desenvolvimento e aplicação de modelos CFD para avaliação de potencial eólico em terrenos complexos e condições atmosféricas variadas;
- desenvolvimento e avaliação de modelos de previsão (de curto e médio prazo) de recurso eólico e de geração de parques eólicos;
- projeto e especificação para desenvolvimento experimental de novos sensores e instrumentação para sensoriamento remoto em aplicações de medição de recurso eólico e controle de aerogeradores.

Este grupo necessitará de uma razoável capacidade computacional para simular modelos físicos e numéricos – próprios e de terceiros – de previsão de vento, de mesa escala da atmosfera e de microescala (CFD).

Grupo de geradores, sistemas elétricos e eletrônica de potência

Os temas de pesquisa do grupo de geradores, sistemas elétricos e eletrônica de potência são:

- projeto e análise de desempenho de geradores síncronos para conceito de acionamento direto;
- projeto de geradores síncronos com multiplicadores integrados (conceito híbrido);
- modelagem e simulações para análise de qualidade de energia e regulação de potência;
- Análise de conexão com a rede e aplicação de filtros e compensadores.

Grupo de sistemas de supervisão e controle

Os principais temas relacionados ao grupo de sistemas de supervisão e controle são:

- desenvolvimento, teste e avaliação de sistemas supervisórios inteligentes para parques eólicos;
- análise, teste e implementação de módulos de aquisição de dados, comunicação, proteção, interfaces homem-máquina e outros componentes do sistema de supervisão, e controle de aerogeradores;
- modelagem e simulação de estratégias de controle para redução de cargas e maximização da energia gerada.

Este grupo tem possibilidade de cooperar com os demais grupos, pois o projeto de sistemas de controle de aerogeradores normalmente envolve uma combinação de modelos e informações referentes à aerodinâmica, aeroelasticidade, conexão elétrica, previsão de vento de curto prazo, condições operacionais e manutenção. Os equipamentos utilizados são diferentes tipos de *hardware* e *software* de automação e controle empregados na indústria eólica, sistemas Scada (*Supervisory Control and Data Acquisition*) e simuladores de aerogeradores e parques eólicos.

Grupo de instalação, operação e manutenção de aerogeradores

O grupo de instalação, operação e manutenção de aerogeradores estará envolvido com os seguintes assuntos principais:

- desenvolvimento de procedimentos e técnicas para avaliação de dados de funcionamento de parques eólicos com objetivo de otimizar o desempenho de parques eólicos e aumentar a vida útil dos aerogeradores;
- aplicação de técnicas modernas de manutenção de aerogeradores utilizando dados de obtidos do sistema Scada do parque eólico;
- planejamento de operação e manutenção de aerogeradores de grande porte com utilização de equipamentos CMS (*conditioning monitoring system*) e sensoriamento remoto;
- avaliação de projetos e soluções para facilitar o transporte e a instalação de aerogeradores de grande porte.

Este grupo deverá interagir fortemente com fabricantes, EPC e operadores de parques eólicos. Os equipamentos que poderão ser utilizados nas pesquisas incluem sistemas CMS, sistemas Scada,



aparelhos de inspeção (ex. ultrassom, termografia, videoscopia), e analisadores de sinais para ruídos e vibrações.

Este grupo poderá auxiliar fabricantes de aerogeradores nas seguintes atividades: desenvolvimento e verificação de procedimentos de montagem/desmontagem de componentes da nacele e do cubo (para facilitar a instalação e manutenção de parques eólicos); treinar os técnicos em operações específicas de manutenção, reparo, substituição de componentes, e ações de resgate e evacuação. Para este tipo de atividade é necessário a instalação, dentro de área do Inter, de uma nacele real usando uma seção de torre.

2.2 Núcleo de laboratórios de testes

O objetivo deste núcleo é realizar testes experimentais em diversos componentes principais de aerogeradores, visando apoiar fabricantes e projetistas com dados e verificações de modelos e protótipos, determinando o desempenho, a integridade estrutural, as características dinâmicas, a qualidade da energia, a vida útil e a segurança dos aerogeradores. O núcleo é constituído dos seguintes laboratórios:

- laboratório de testes de pás;
- laboratório de testes de naceles;
- laboratório de testes de rolamentos;
- laboratório de testes de materiais¹⁰.

Apesar de os laboratórios serem independentes, eles têm muitos pontos em comum, principalmente os laboratórios de testes de pás, rolamentos e naceles, no que se refere ao manuseio de cargas pesadas, sistema de aquisição de dados, circuitos elétricos, equipamentos para teste e aspectos de segurança. Por isso, é interessante que estejam localizados em uma mesma área física para compartilhar a infraestrutura, a gerência operacional, os técnicos e os treinamentos. Além disso, é fundamental que o núcleo de laboratórios de testes esteja localizado em uma área de bom acesso, preferencialmente próximo a um porto, para facilitar a entrada e a saída de componentes e peças, e próximo das fábricas de aerogeradores e componentes, para evitar grandes custos de deslocamento de componentes para teste e de pessoal (da indústria).

¹⁰ O laboratório de testes de materiais deverá fazer parte de uma rede de laboratórios voltados aos testes de diferentes tipos de materiais para a indústria eólica.

O funcionamento deste núcleo é muito parecido com o de uma indústria, pois algumas atividades podem requerer acompanhamento 24 h/dia, necessitando-se que os técnicos revezem em três turnos. Os procedimentos de segurança são muito importantes e falhas não são toleradas. Além disso, toda informação relacionada aos testes deverá ser mantida em sigilo absoluto; visitantes só podem ter acesso às instalações com permissão do cliente (cujo teste esteja em andamento); fotos não são permitidas e os componentes testados são trazidos, mantidos e despachados cobertos. Da mesma forma que uma indústria, este núcleo requer uma gerência operacional para planejamento e execução das atividades de teste, alocação de pessoal, manutenção dos equipamentos, procedimentos de segurança, qualidade e documentação.

Normalmente os testes são configurados/montados e realizados pelos técnicos dos laboratórios. A equipe do cliente só entra no laboratório ocasionalmente para orientar a instalação de um componente especial e/ou para ajustar a configuração do sistema de controle (no caso de nacelles). Durante a realização dos testes a equipe do cliente geralmente acompanha os resultados à distância e acessa os resultados dos testes por meio das interfaces dos sistemas de aquisição de dados localizadas nas salas de trabalho do prédio do laboratório.

Uma forma de reduzir custos operacionais e otimizar o tempo dos técnicos dos laboratórios é treinar todo o corpo técnico do núcleo como um time único, isto é, capacitando-o para manusear todos os equipamentos de todos os laboratórios, ao invés de formar equipes que trabalhem especificamente em cada laboratório. Este procedimento é recomendável, pois no setor eólico a demanda por testes não é constante, logo é possível que um laboratório passe vários meses sem atividades. Por outro lado, a dificuldade de mão de obra especializada no Brasil é muito grande e a necessidade de se especializar em diferentes áreas dificultará ainda mais montar, treinar e manter esta equipe.

2.3 Núcleo de testes de campo

O objetivo do núcleo é realizar testes em aerodinâmica natural para a certificação de aerogeradores (certificação de tipo) e oferecer infraestrutura para os fabricantes testarem e aprimorarem protótipos em condições meteorológicas brasileiras.

O núcleo é constituído das seguintes unidades:

- laboratório de testes de aerogeradores;
- parque eólico experimental.



Os procedimentos para teste de aerogeradores estão definidos na norma IEC 61.400 e requerem uma correta caracterização do fluxo de vento do local de teste, assim como a utilização de instrumentos e técnicas específicas para coleta e tratamento dos dados. Estes testes podem ser implementados de forma relativamente rápida em função de utilizarem equipamentos portáteis e necessitarem de uma pequena equipe de técnicos e engenheiros; porém, é necessário conquistar a acreditação pela *International Network for Harmonised and Recognised Measurements in Wind Energy (Measnet)* para que os testes realizados possam ser usados em processos de certificação de aerogeradores ou em documentos de garantia de desempenho emitidos por fabricantes de aerogeradores.

Prevê-se que o Inter ofereça o serviço de testes de aerogeradores enquanto houver uma grande demanda e uma carência de consultorias oferecendo serviço similar no mercado brasileiro. Como ocorreu em outros países, espera-se o surgimento de várias empresas de consultoria acreditadas para realizar estes testes em aproximadamente cinco anos e, conseqüentemente, o Inter deverá encerrar a oferta deste serviço neste prazo.

Aerogeradores de pequeno porte

Os procedimentos, instrumentos e técnicas para realizar testes experimentais em aerogeradores de pequeno porte também são definidos pela norma IEC 61400 e com pequenas modificações em alguns procedimentos. Logo, a infraestrutura pode ser a mesma para ambos os casos. No entanto, há vários anos que a comissão TC88 da IEC estuda a implementação de instrumentação e técnicas para testes de pequenos aerogeradores em laboratório, inclusive com trabalhos realizados na Pontifícia Universidade Católica - PUC/RS (ALÉ, 2010), visando baratear e acelerar o processo de testes e certificações.

Certamente o mercado de aerogeradores de pequeno porte poderá se beneficiar caso sejam estabelecidos procedimentos (para levantar curvas de potência, caracterizar a qualidade de energia e a emissão de ruído) que possam ser facilmente executados por fabricantes e certificados em laboratórios ou institutos credenciados. Nos últimos anos houve uma série de atividades coordenadas por várias universidades brasileiras no sentido de realizar testes experimentais com pequenos aerogeradores, tanto em bancada quanto em área livre. Por isso, prevê-se que alguns trabalhos específicos para pequenos aerogeradores sejam realizados em cooperação com outras universidades.

No parque eólico experimental os fabricantes de aerogeradores poderão testar protótipos, novos componentes, algoritmos de controle, técnicas de manutenção, e qualquer outro detalhe técnico ou especificação de projeto em um parque eólico totalmente instrumentado e sob condições padrão de vento e rede elétrica do Brasil.

Este “laboratório” também poderá ser utilizado para realizar pesquisas e experimentos científicos relacionados aos seguintes temas:

- técnicas e instrumentação para calibração de locais para verificação de curva de potência em parques eólicos;
- medição de esteiras turbulentas e validação experimental de modelos;
- teste e aplicação de sensoriamento remoto do vento em aerogeradores e parques eólicos para fins de controle e previsão de geração;
- teste de sensores e sistemas de telemetria para monitoramento de condições de funcionamento de aerogeradores;
- teste e verificação de algoritmos de supervisão e controle inteligentes para parques eólicos.

Duas posições do parque eólico experimental serão ocupadas por aerogeradores adquiridos pelo Inter, com o objetivo de:

- a. garantir a realização de pesquisas próprias;
- b. adquirir experiência de O&M de parques eólicos;
- c. gerar recursos para o Inter (pela venda de energia).

2.4 Núcleo de estratégias e economia

Um dos objetivos é potencializar as atividades do Inter, buscando atender às necessidades das indústrias brasileiras na área de energia eólica, e conectar os agentes financeiros e investidores ao mercado eólico, oferecendo assessoria especializada e produzindo informações confiáveis e claras sobre projetos, tecnologias, tendências e experiências dos setores de energia eólica nacional e internacional. Este núcleo é subdividido em dois grupos: grupo de estratégias e grupo de economia.

O grupo de estratégias deverá realizar as seguintes atividades principais:

- análises periódicas do mercado de energia renovável nacional e internacional com ênfase para oportunidades de negócios na área de energia eólica;
- organização e monitoramento de banco de dados de projetos, tecnologias e experiências, avaliação de tendências, necessidades de PD&I, casos de sucesso e lições aprendidas;
- publicações e disseminação de informação;
- articulação com instituições de pesquisa, associações, órgãos governamentais e consultorias para coletar e disseminar informação do mercado eólico;



- articulação e colaboração com a Agência Internacional de Energia (IEA - *International Energy Agency*), associações internacionais de energia renovável, redes de pesquisa internacionais, institutos de pesquisa e testes de aerogeradores;
- participação na rede nacional de pesquisa em energia eólica.

E o grupo de economia estará envolvido com as seguintes atividades principais:

- desenvolvimento de critérios e procedimentos para avaliação de aerogeradores e projetos eólicos que facilitem negociações de contratos de seguro e financiamento;
- consultoria para agentes financeiros e investidores do mercado eólico para modelagem e avaliação de projetos eólicos;
- pesquisa de modelos, padrões, regras e procedimentos para auxiliar o uso da tecnologia eólica no Brasil.

3. Infraestrutura laboratorial

A infraestrutura de cada laboratório do Inter é descrita a seguir. Entretanto, como existem várias opções de configuração das bancadas de teste, diferentes tipos de equipamentos de teste, distintos *softwares* de análises e sistemas de aquisição de dados, a infraestrutura descrita neste documento deverá ser considerada como uma das possíveis opções para implantação dos laboratórios de testes. Em função da experiência internacional, recomenda-se que a definição da configuração final e especificação dos equipamentos sejam obtidos de um projeto específico, desenvolvido em conjunto com a indústria eólica nacional (que irá demandar os testes), com fornecedores de equipamentos de testes e, se possível, com a colaboração de experientes engenheiros de institutos internacionais que realizam testes em componentes de aerogeradores, como aqueles listados neste documento (ver item 3.5).

O complexo de laboratórios do Inter cuja especificação está descrita a seguir inclui:

- laboratório de testes de pás;
- laboratório de testes de nacelles;
- laboratório de testes de rolamentos;
- laboratório de testes de materiais;
- laboratório de testes de aerogeradores;
- parque eólico experimental.

3.1 Laboratório de testes de pás

Este laboratório necessita de um prédio térreo, com uma fundação apropriada para receber os esforços próprios dos testes, com uma área de 3.800 m², com piso reforçado e uma malha de pontos de fixação para ajustar a posição dos equipamentos de teste dependendo do comprimento da pá, altura adequada e guindastes tipo ponte rolante capazes de manusear pás de até 90 toneladas, com sistema de climatização e com duas bancadas para ensaios estáticos e dinâmicos em pás de aerogeradores de até 100 m de comprimento. As instalações elétricas devem ser projetadas de acordo com as especificações dos equipamentos de teste utilizados. O espaço interno do prédio deve conter uma grande área livre com pé-direito alto para as duas bancadas, uma sala de controle, almoxarifado, salas para manutenção de ferramentas e equipamentos, escritórios dos engenheiros e técnicos, sala de reunião, banheiros e vestiários, e divisórias para proteção de pessoal, equipamentos e estruturas no caso de rupturas de pás.

A Figura 8 ilustra uma bancada para teste estático com deflexão da pá na vertical e com atuadores hidráulicos localizados na base do bloco de ancoragem. A pá é fixada pela raiz no bloco de ancoragem e a aplicação da força para baixo é realizada em cinco pontos distintos ao longo do comprimento da pá. Nesta configuração é possível realizar ensaios de carga de ruptura (ensaio destrutivo), a determinação das propriedades básicas (massa, centro de gravidade, momento de inércia, rigidez de flexão e torção).

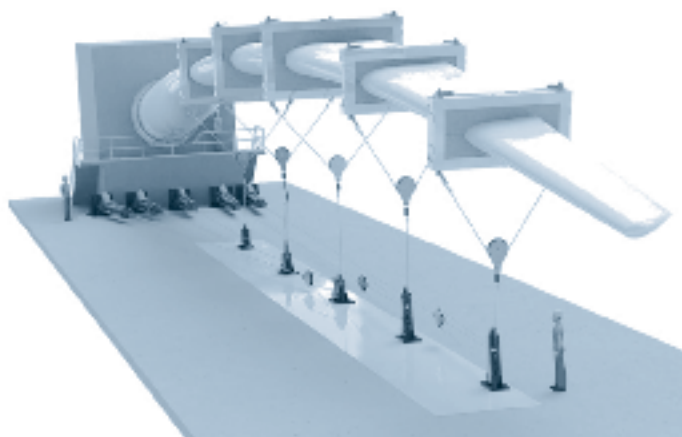


Figura 8 – Ilustração do teste estático para pás de aerogerador

Fonte: MTS Systems Corporation, 2014.



A Figura 9 ilustra o teste de fadiga, onde a pá é excitada por dispositivos baseados em ressonância que são posicionados de acordo com a análise dos modos de vibração da pá. Neste teste, a pá não sofre grandes deslocamentos, porém deve vibrar alguns milhões de ciclos. O teste é feito em duas posições ou direções (flap e lag). Já existem técnicas e equipamentos para excitar a pá nas duas direções simultaneamente o que acelera a conclusão do ensaio.

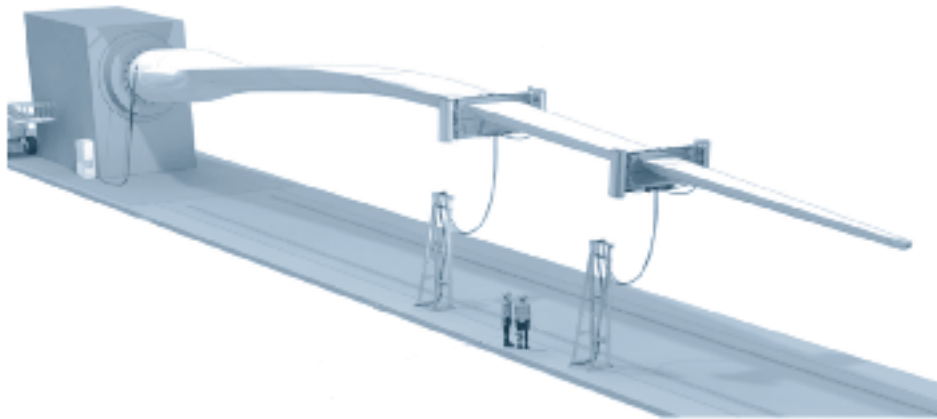


Figura 9 – Ilustração do teste de fadiga para pás de aerogerador

Fonte: MTS, 2014.

Os tipos de testes e procedimentos usados para certificação das pás são definidos pela norma IEC 61.400-23, porém existem várias configurações possíveis para construir o laboratório, usando diferentes projetos construtivos para os blocos de ancoragem (Figura 10) diferentes equipamentos de teste – com atuadores hidráulicos ou pneumáticos, e *softwares* para controle dos testes e para aquisição de dados, a posição de deflexão/vibração das pás pode ser na horizontal ou na vertical etc.

Uma estimativa do orçamento para implantação do laboratório é apresentada na Tabela 4. A coluna “Origem” indica se o item tem origem no País (N) ou se é importado (I).

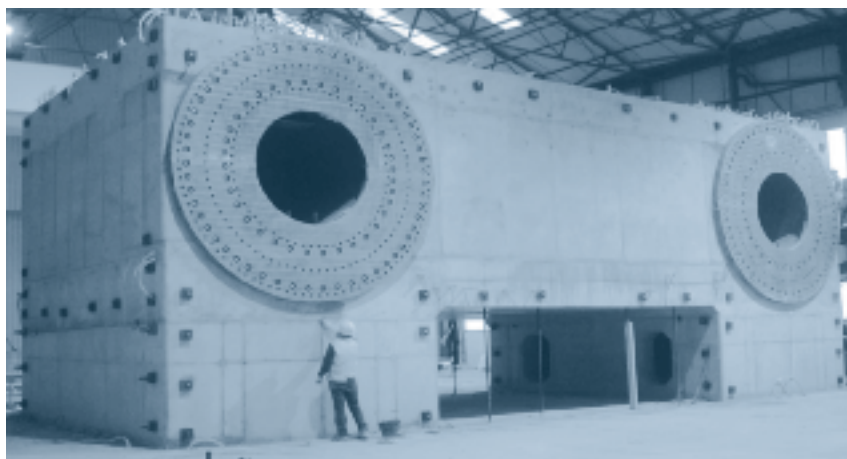


Figura 10 – Exemplo de bloco de ancoragem para teste de pás de aerogerador

Fonte: MTS, 2014.

Tabela 4 – Orçamento para implantação da infraestrutura do laboratório de testes de pás

Descrição	Quant.	Valor unitário	Valor total	Origem
Construção do prédio, incluindo espaços de teste, controle, escritórios etc.	3.800 m ²	7.500,00	28.500.000,00	N
Instalações especiais: instalação elétrica para máquinas e equipamentos, climatização, sistema de refrigeração para a unidade hidráulica, pontes rolantes etc.	1	25.000.000,00	25.000.000,00	N
Projeto e construção de fundações, blocos de ancoragem e piso reforçado para sala de teste (valor unitário para 1 posição de teste)	2	5.800.000,00	11.600.000,00	N
Equipamentos e <i>softwares</i> para teste de pás (valor unitário para um teste estático e um teste de fadiga).	1	12.000.000,00	12.000.000,00	I
Aquisição de mobiliário e equipamentos de escritório	1	250.000,00	250.000,00	N
Despesas de implantação (projetos complementares, registros etc.)	1	350.000,00	350.000,00	N
		Total: R\$	77.700.000,00	

Legenda: N = Nacional; I = Importado.

Fonte: elaboração própria.



3.2 Laboratório de teste de naceles

Este laboratório deve conter duas bancadas, uma para o ensaio apenas do gerador elétrico e outra modular, que possibilite configurar o teste apenas do multiplicador de velocidades ou realizar o ensaio da nacele completa. O prédio deste laboratório deve ser térreo, com uma fundação apropriada para receber os esforços próprios dos testes, com uma área de 2.400 m², piso reforçado e uma malha de pontos de fixação para ajustar a posição dos equipamentos de teste ou dos elementos de fixação dependendo dos tamanhos das peças e componentes que são testados, altura adequada e guindastes tipo ponte rolante capazes de manusear naceles até 100 toneladas, e com sistema de climatização. As instalações elétricas devem ser projetadas de acordo com as especificações dos equipamentos de teste utilizados. O espaço interno do prédio deve conter uma grande área livre com pé-direito alto para as duas bancadas, uma sala de controle, almoxarifado, salas para manutenção de ferramentas e equipamentos, escritórios dos engenheiros e técnicos, sala de reunião, banheiros e vestiários, espaço anexo e protegido para o sistema de simulação de rede elétrica (inversores, transformadores, baterias, barramentos, controladores, filtros, proteções etc.).

A bancada para teste de geradores elétricos é usada para testar o gerador e os equipamentos de eletrônica de potência, que conectam o aerogerador à rede. O simulador de rede elétrica permite testar o sistema elétrico em funcionamento normal e em condições adversas (variação de parâmetros elétricos da rede, sobrevelocidade etc.). É possível simular transitórios elétricos e variações de tensão e frequência para testar as funções de *low voltage ride through (LVRT)* e regulação de tensão, verificando a funcionalidade, robustez e desempenho do conjunto gerador/conversor, além de registrar a qualidade da energia produzida.

A bancada modular, que pode ser configurada apenas para teste de multiplicadores de velocidade ou teste de nacele completa, permite realizar ensaios em condições de operação próximas às reais. Em uma das várias configurações possíveis, mostrada na Figura 11, o torque motriz é aplicado por uma máquina elétrica controlável (*prime mover*) e outra máquina (NTL) adiciona ao eixo principal forças e momentos controlados nos demais 5 graus de liberdade.

A NTL, Figura 12, é uma máquina especialmente desenvolvida para aplicação de forças e momentos em um eixo de uma máquina em teste. Os movimentos aplicados no eixo girante são realizados por meio de grandes e precisos atuadores hidráulicos e rolamentos hidro estáticos comandados por um *software* do sistema de controle.

Este sistema é usado para testar todos os componentes da nacela e funções do sistema de controle sob cargas extremas devido às condições de vento (forças e momentos aplicados pelo conjunto *prime mover*/NTL que simula as forças atuantes em um rotor aerodinâmico) e operações de frenagem de emergência.

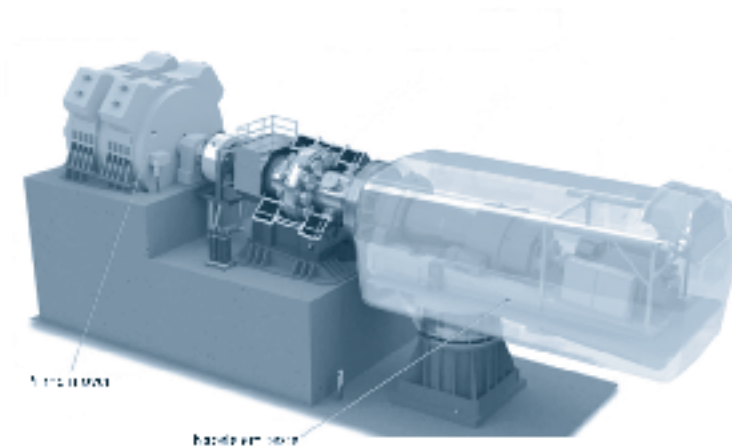


Figura 11 – Exemplo de bancada para teste de multiplicadores de velocidade e de naceles completas

Fonte: MTS, 2014.

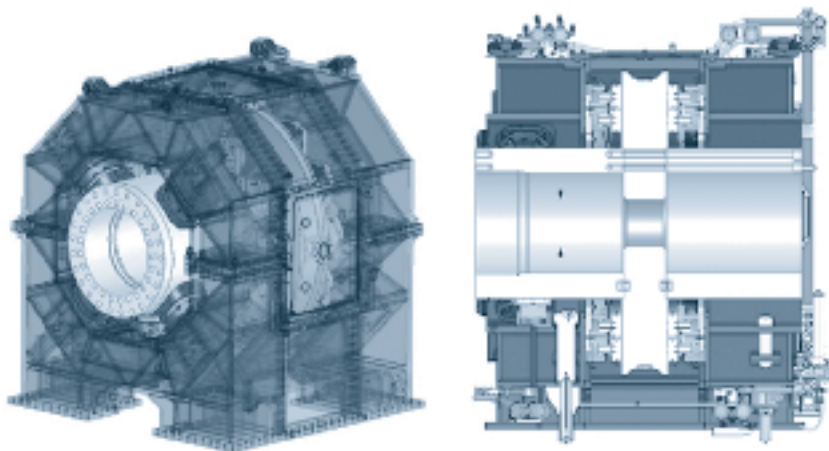


Figura 12 – Ilustração de uma máquina NTL para aplicação de forças e momentos em um eixo girante

Fonte: MTS, 2014.



O sistema elétrico do laboratório, também usado pela bancada de teste de geradores, pode ser utilizado para testar o aerogerador conectado a uma rede elétrica padrão, com frequência constante, e verificar a qualidade de energia produzida, ou simular, uma rede com variações de tensão e frequência para testar as funções de LVRT e HVRT, regulação de tensão etc. Uma estimativa do orçamento para implantação do laboratório é apresentada na Tabela 5. Os itens importados estão convertidos em reais, com taxa de importação de 100%.

Tabela 5 – Orçamento para implantação da infraestrutura do laboratório de testes de naceles

Descrição	Quant.	Valor unitário	Valor total	Origem
Construção do prédio, incluindo espaços de teste, controle, escritórios etc.	2.400 m ²	12.000,00	28.800.000,00	N
Instalações especiais: instalação elétrica para máquinas e equipamentos, climatização, sistema de refrigeração para a unidade hidráulica, pontes rolantes etc.	1	18.000.000,00	18.000.000,00	N
Projeto e construção de fundações, blocos de ancoragem e piso reforçado para sala de teste (valor unitário para 1 posição de teste)	1	6.500.000,00	6.500.000,00	N
Equipamento para aplicação de forças (NTL) em 5 graus de liberdade	1	36.600.000,00	36.600.000,00	I
Equipamento para aplicação de torque (prime mover), link AC-DC-AC, transformadores, sistema de controle, proteções etc.	1	42.000.000,00	42.000.000,00	I
Sistema de aquisição de dados	1	650.000,00	650.000,00	N
Aquisição de mobiliário e equipamentos de escritório	1	250.000,00	250.000,00	N
Despesas de implantação (projetos complementares, registros etc.)	1	350.000,00	350.000,00	N
		Total R\$:	133.150.000,00	

Legenda: N = Nacional; I = Importado.

Fonte: elaboração própria.

3.3 Laboratório de testes de rolamentos

Este laboratório contém duas bancadas para teste de rolamentos de aerogeradores com capacidade nominal até 5 MW: a) uma para testar rolamentos de *pitch*, b) outra para testar rolamentos dos mancais do eixo principal. Em cada uma das bancadas, dois tipos de testes poderão ser realizados, medição de deflexão máxima e rigidez (teste estático), e testes de fadiga. Como existem diferentes modelos construtivos e tamanhos de rolamentos, as bancadas devem utilizar vários adaptadores para configurar um mesmo teste em rolamentos diferentes.

O prédio deste laboratório deve ser térreo, com uma fundação apropriada para receber os esforços próprios dos testes, com uma área de 1.250 m², com piso reforçado e uma malha de pontos de fixação para ajustar a posição dos equipamentos de teste ou dos elementos de fixação dependendo dos tamanhos dos rolamentos testados, altura adequada e guindastes tipo ponte rolante capazes de manusear rolamentos e peças de fixação de até 15 toneladas, e com sistema de climatização. As instalações elétricas devem ser projetadas de acordo com as especificações dos equipamentos de teste utilizados. O espaço interno do prédio deve conter uma grande área livre com pé-direito alto para as duas bancadas, uma sala de controle, almoxarifado, salas para manutenção de ferramentas e equipamentos, escritórios dos engenheiros e técnicos, sala de reunião, banheiros e vestiários.

A Figura 13 exemplifica uma bancada para teste de rolamento principal. As cargas em 5 graus de liberdade são aplicadas controladamente pela máquina NTL, enquanto o torque, em baixa rotação, é imposto por um conjunto moto-redutor (*prime mover*). Uma estrutura de ancoragem (*reaction frame*) é usada para a fixação do rolamento em teste (*bearing specimen*).

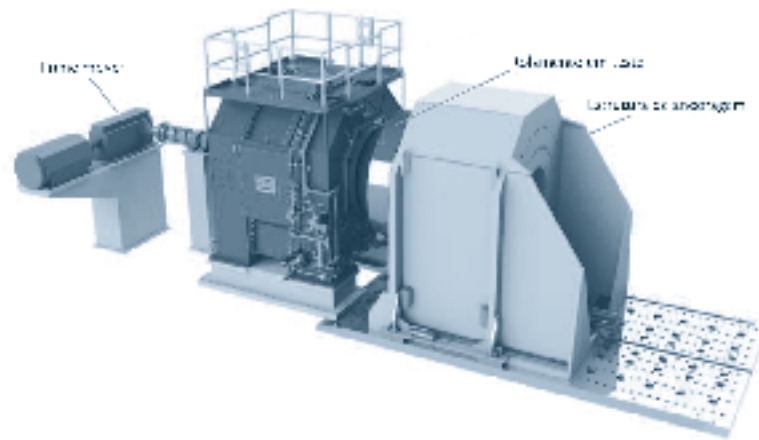


Figura 13 – Ilustração de uma bancada para teste de rolamentos principais (baixa rotação)

Fonte: MTS, 2014.



A Figura 14 ilustra uma configuração típica para realização de testes em rolamentos de *pitch*. O rolamento que está sendo testado (*test bearing*) é montado na posição real de operação, entre o cubo e a pá. Portanto é necessário, para cada rolamento testado, utilizar um cubo real e uma seção da raiz da pá, ambos fornecidos pelo fabricante do aerogerador. O cubo é fixado a um bloco de ancoragem e a extremidade livre da pá é fixada aos atuadores hidráulicos, que simulam as forças aerodinâmicas atuantes na pá.

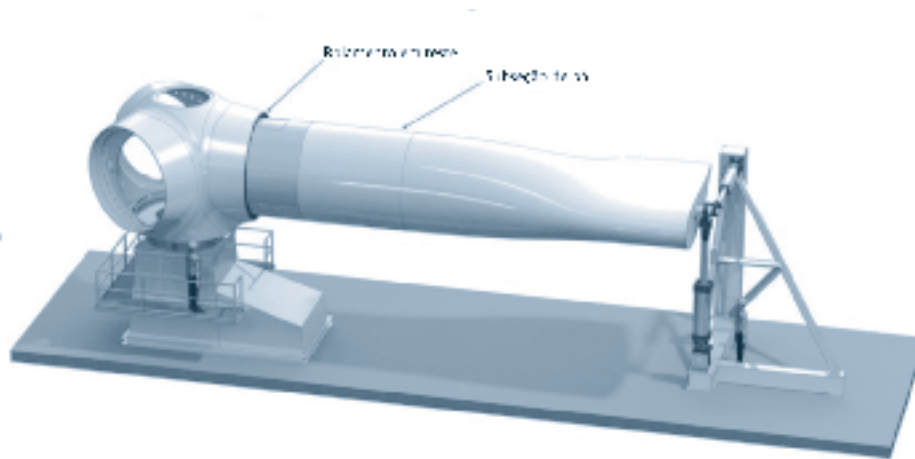


Figura 14 – Ilustração de uma bancada para teste de rolamentos de *pitch*

Fonte: MTS, 2014.

Uma estimativa do orçamento para implantação do laboratório é apresentada na Tabela 6. Os itens importados estão convertidos em reais com taxa de importação de 100%.

Tabela 6 – Orçamento para implantação da infraestrutura do laboratório de testes de rolamentos

Descrição	Quant.	Valor unitário	Valor total	Origem
Construção do prédio, incluindo espaços de teste, controle, escritórios etc.	1.250 m ²	7500,00	9.375.000,00	N
Instalações especiais: instalação elétrica para máquinas e equipamentos, climatização, sistema de refrigeração para a unidade hidráulica, pontes rolantes etc.	1	8.000.000,00	8.000.000,00	N
Projeto e construção de fundações, blocos de ancoragem e piso reforçado para sala de teste (valor unitário para uma posição de teste)	2	2.500.000,00	5.000.000,00	N
Equipamentos e <i>softwares</i> para teste de rolamento principal	1	36.000.000,00	36.000.000,00	I
Equipamentos e <i>softwares</i> para teste de rolamento de <i>pitch</i> (considera o uso de um cubo e seção da raiz da pá - não incluídos)	1	10.000.000,00	10.000.000,00	I
Aquisição de mobiliário e equipamentos de escritório	1	250.000,00	250.000,00	N
Despesas de implantação (projetos complementares, registros etc.)	1	350.000,00	350.000,00	N
		Total R\$:	68.975.000,00	

Legenda: N = Nacional; I = Importado.

Fonte: elaboração própria.



3.4 Laboratórios de testes de materiais

Este laboratório tem foco prioritário nos materiais compósitos e novos materiais que são utilizados para a fabricação de pás de aerogeradores. O laboratório deverá coordenar uma rede que reúne laboratórios de pesquisa e teste em diferentes tipos de materiais relacionados com a aplicação em aerogeradores: metal, concreto, plástico, tinta, fibra de carbono e outros.

Os equipamentos de teste deste laboratório são sistemas para determinação das características mecânicas de materiais compósitos e outros materiais usados na fabricação de pás, tais como madeira, metal e fibra de carbono, com as seguintes características:

- um sistema eletromecânico de teste estático com capacidade para 5 kN incluindo dispositivos para teste de tração, compressão, flexão, com extensômetro e câmara climática para simulação de condições meteorológicas extremas;
- um sistema eletromecânico de teste estático com capacidade para 100 kN incluindo dispositivos para teste de tração, compressão e flexão;
- um sistema para teste dinâmico com atuadores hidráulicos com capacidade para 100 kN, Figura 15;
- um sistema para testes estático e dinâmico com atuadores hidráulicos com capacidade para 2.500 kN, Figura 16, para teste de corpos de prova e protótipo de grandes dimensões e resistência.

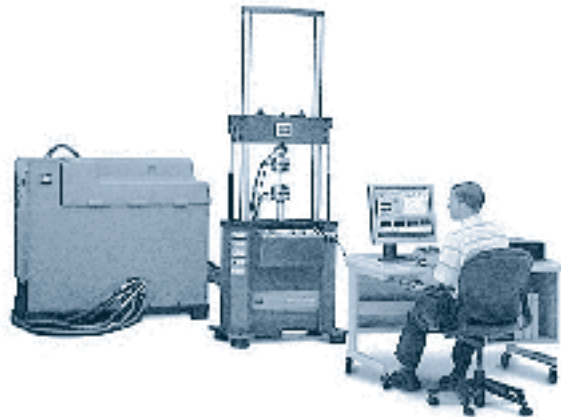


Figura 15 – Equipamento para teste de fadiga de corpos de prova até 100 kN

Fonte: MTS, 2014.

O prédio deste laboratório deve ser térreo com 600 m², com fundação e pisos apropriados para instalar os equipamentos de teste, altura adequada em função do tipo de equipamento utilizado para teste de resistência mecânica de grandes protótipos e com sistema de climatização. As instalações elétricas devem ser projetadas de acordo com as especificações dos equipamentos de teste utilizados. O espaço interno do prédio deve conter três áreas separadas de teste de propriedades mecânicas, oficina de preparação de corpos de prova, sala de amostras, almoxarifado, sala para manutenção de ferramentas e equipamentos, escritórios dos engenheiros e técnicos, sala de reunião, banheiros e vestiários.



Figura 16 – Equipamento para teste estático e de fadiga de corpos de prova grandes até 2.500 kN.

Fonte: MTS, 2014.

Uma estimativa do orçamento para implantação do laboratório é apresentada na Tabela 7. Os itens importados estão convertidos em reais com taxa de importação de 100%.



Tabela 7 – Orçamento para implantação da infraestrutura do laboratório de testes de materiais

Descrição	Quant.	Valor unitário	Valor total	Origem
Construção do prédio, incluindo espaços de teste, controle, escritórios etc.	600 m ²	3.000,00	1.800.000,00	N
Instalações especiais: instalação elétrica para máquinas e equipamentos, climatização etc.	1	600.000,00	600.000,00	N
Equipamentos ferramentas para preparação de corpos de prova	1	700.000,00	700.000,00	I
Equipamento e <i>software</i> para teste estático (100 kN) de corpos de prova	1	800.000,00	800.000,00	I
Equipamento e <i>software</i> para teste dinâmico (100 kN) de corpos de prova	1	1.500.000,00	1.500.000,00	I
Equipamentos e <i>softwares</i> para caracterização de materiais	1	2.000.000,00	2.000.000,00	I
Equipamento e <i>software</i> para teste estático e dinâmico (2.500 kN) de corpos de prova grandes	1	4.800.000,00	4.800.000,00	I
Aquisição de mobiliário e equipamentos de escritório	1	150.000,00	150.000,00	N
Despesas de implantação (projetos complementares, registros etc.)	1	110.000,00	110.000,00	N
		Total R\$:	12.460.000,00	

Legenda: N = Nacional; I = Importado.

Fonte: elaboração própria.

3.5 Laboratórios de teste de aerogeradores

Este laboratório deve estar localizado em uma área predominantemente plana, livre de obstáculos, com rugosidade superficial homogênea e subestação próxima para conexão à rede elétrica. A região deve ter bom potencial eólico e condições meteorológicas favoráveis para a realização dos testes previstos pela norma IEC 61400.

Este laboratório poderia ter três posições para instalação de aerogeradores de capacidade máxima de 5 MW cada, cada uma com uma torre anemométrica de 120 m para registro dos parâmetros eólicos

durante os testes, conforme recomendado pela norma IEC 61400-12. Uma torre meteorológica adicional de 180 m deverá ser instalada, respeitando-se distâncias mínimas dos aerogeradores e demais torres anemométricas, para realizar a caracterização completa dos parâmetros atmosféricos na área de testes, e medir o vento na parte mais alta da área varrida pelos rotores dos aerogeradores.

A área efetivamente utilizada é pequena, pois todo o terreno em torno dos aerogeradores, torres anemométricas e prédio de controle e manutenção pode ser utilizado para agricultura, pecuária ou permanecer como habitat natural.

Sugere-se a construção de um prédio térreo de 1.500 m² para acomodar três salas de controle de testes, um almoxarifado, uma sala para manutenção de ferramentas e equipamentos, os escritórios dos engenheiros e técnicos, uma sala de reunião, banheiros e vestiários. Um pátio externo com aproximadamente 2.500 m² deverá ser preparado para receber equipamentos, peças e guindastes durante montagem/desmontagem de aerogeradores.

A principal atividade deste laboratório será a realização de testes, indicados pela IEC 61400, necessários para a certificação de tipo de aerogeradores.

Os testes em questão são:

- medição e caracterização da curva de potência
 - a medição da curva de potência de um aerogerador é realizada por meio de um ensaio ao ar livre, em condições normais de operação, usando instrumentação e algoritmos de análise específicos, conforme descrito na norma IEC 61400-12. A curva de potência é a relação entre a potência elétrica fornecida à rede e a velocidade do vento incidente no rotor. Esta informação é a característica específica de cada tipo/modelo de aerogerador, essencial para calcular a energia anual gerada pelo aerogerador em diferentes regimes de ventos;
- medição da qualidade de energia
 - a medição da qualidade de energia de um aerogerador é realizada por meio de um ensaio ao ar livre, em condições normais de operação, usando instrumentação e algoritmos de análise específicos, conforme descrito na norma IEC 61400-21. O teste classifica o impacto de um aerogerador na rede elétrica, caracterizado pela análise de harmônicos, *flicker*, fator de potência, corrente máxima e outros parâmetros, medidos durante a operação do aerogerador em uma ampla gama de velocidades de vento;



- medição dos esforços mecânicos
 - os projetistas de aerogeradores têm o grande desafio de tentar reduzir as cargas mecânicas, principalmente nos modelos novos multimegawatt, pois o dimensionamento das peças e estruturas em função de cargas de projeto muito altas pode inviabilizar a fabricação do aerogerador. Por outro lado, se as cargas atuantes no aerogerador forem subestimadas em seu projeto isso pode resultar em uma redução significativa da vida útil de componentes ou, inclusive, no colapso do aerogerador. Portanto, as cargas mecânicas – tensões, torções, momentos, cisalhamentos – precisam ser medidas para se determinar as reais condições de carregamento estrutural (estático e dinâmico) e validar os modelos de projeto. A medição de esforços mecânicos, especificada na norma IEC 61400-13, deve ser realizada através de um ensaio ao ar livre, em condições normais de operação, usando-se instrumentação e algoritmos de análise adequados;
- medição de emissão de ruído
 - este teste é usado para caracterizar a emissão de ruído de um aerogerador em funcionamento, em condições normais de operação, usando-se instrumentação e algoritmos de análise específicos, conforme descrito na norma IEC 61400-11. Esta característica é específica de cada modelo de aerogerador e serve para avaliar o impacto sonoro no entorno do projeto eólico.

Os equipamentos utilizados nestes testes são registradores automáticos (*dataloggers*), com fontes de energia, sistemas de armazenamento, módulos de comunicação e proteção, *softwares* de programação para configuração dos testes e tratamento de dados, e interfaces para sistemas Scada.

Existem quatro grupos de sensores:

- 1) elétricos – transformadores de corrente e tensão são instalados no ponto de acoplamento do aerogerador com a rede elétrica para medir a potência produzida pelo aerogerador;
- 2) mecânicos – *strain gauges* e acelerômetros são instalados em vários pontos, nos diversos componentes do aerogerador, desde as pás até a base da torre;
- 3) meteorológicos – anemômetros, sensores de direção, termômetros, barômetros, higrômetros e pluviômetros que são instalados nas torres anemométricas em várias alturas;
- 4) sonoros – microfones utilizados no nível do solo para caracterização de emissão de ruído de aerogeradores.

Uma estimativa do orçamento para implantação do laboratório de testes de aerogeradores é apresentada na Tabela 8. Os itens importados estão convertidos em reais com taxa de importação de 100%.

Tabela 8 – Orçamento para implantação da infraestrutura do laboratório de testes de aerogeradores

Descrição	Quant.	Valor unitário	Valor total	Origem
Estudos, análises e projetos executivos	1	450.000,00	450.000,00	N
Obras civis, acessos, e construção das fundações dos aerogeradores	3	1.750.000,00	5.250.000,00	N
Instalação elétrica para conexão de aerogeradores (3 x 5 MW) incluindo subestações, transformadores, cabos, proteções, medições etc.	3	2.650.000,00	7.950.000,00	N
Torre e instrumentação para caracterização dos parâmetros meteorológicos	4	180.000,00	720.000,00	N
Instrumentação para realização de testes IEC (medição de cargas)	2	700.000,00	1.400.000,00	I
Instrumentação para realização de testes IEC (medição de curva de potência)	2	480.000,00	960.000,00	I
Instrumentação para realização de testes IEC (medição de qualidade de energia)	2	300.000,00	600.000,00	I
Instrumentação para realização de testes IEC (medição de ruídos)	2	240.000,00	480.000,00	I
Instrumentação para atividades de pesquisa e desenvolvimento	1	1.700.000,00	1.700.000,00	I
Construção do prédio, incluindo sala de monitoramento, escritórios, manutenção, almoxarifado, sala de reunião etc.	1.500 m ²	3.000,00	4.500.000,00	N
Aquisição de mobiliário e equipamentos de escritório	1	150.000,00	150.000,00	N
Outros equipamentos (servidor, central telefônica, sistema de climatização, equipamentos auxiliares)	1	90.000,00	90.000,00	N
Despesas de implantação (projetos complementares, registros etc.)	1	350.000,00	350.000,00	N
		Total R\$:	24.600.000,00	

Legenda: N = Nacional; I = Importado.

Fonte: elaboração própria.



3.6 Parque eólico experimental

O parque eólico experimental é um laboratório que pode ser utilizado por fabricantes de aerogeradores para testar protótipos, novos componentes, algoritmos de controle, técnicas de manutenção e realizar monitoramento do funcionamento (longa duração) de protótipos em operação contínua.

Serão preparadas cinco posições para aerogeradores de até 5 MW, com licenças e infraestrutura completa de um parque eólico comum, das quais três posições ficarão disponíveis para contratos com fabricantes de aerogeradores e duas posições serão ocupadas por aerogeradores adquiridos pelo Inter de dois fabricantes nacionais distintos que contenham os maiores índices de nacionalização.

Os aerogeradores pertencentes ao Inter fazem parte da estratégia de obter experiência com a operação e manutenção de aerogeradores, além de propiciar meios para a realização de pesquisas próprias e, possivelmente, poder contribuir financeiramente com a venda de energia.

A infraestrutura do parque eólico experimental deverá conter:

- prédio térreo com 2.000 m² dividido em uma sala de supervisão e controle, três salas de trabalho – que permitem o isolamento das atividades de até três clientes diferentes -, seis escritórios para engenheiros e técnicos, almoxarifado, sala de manutenção de ferramentas e equipamentos, sala de reunião, espaço didático para recepção de visitantes, banheiros e vestiários;
- um pátio coberto, com aproximadamente 2.500 m², para receber equipamentos e peças grandes durante montagem/desmontagem de aerogeradores e serviços de manutenção;
- sistema elétrico de conexão à rede com ramais subterrâneos até as posições dos aerogeradores;
- obras civis em toda a área do parque eólico para preparar acessos e áreas de montagem dos aerogeradores, realizar proteção contra erosão do solo, instalação de cabos de comunicação;
- avaliação do solo nas posições dos aerogeradores para cálculo de fundações;
- duas torres anemométricas de referência com 120 m de altura;
- sistema Scada, computadores, sensores, registradores, ferramentas e instrumentos especiais de manutenção.

O cliente que desejar instalar um aerogerador no parque eólico experimental se responsabilizará pelos custos de instalação, manutenção e remoção de seu protótipo, incluindo: projeto e execução da fundação, aerogerador completo, aluguel de guindastes, montagem, sobressalentes, consumíveis, desmontagem e transporte.

A equipe de supervisão e controle do parque eólico experimental utilizará um sistema Scada, modular e configurável, para monitoramento remoto, coleta de dados e controle do funcionamento dos aerogeradores. Além dos parâmetros usuais, obtidos dos sistemas de controle dos aerogeradores e das duas torres anemométricas do parque eólico, o sistema Scada terá capacidade para registrar informações de dezenas de sensores adicionais relacionados com medição de cargas mecânicas e estruturais, medição de desempenho e qualidade de energia.

A unidade de manutenção do parque eólico é responsável pela manutenção dos aerogeradores, e pode auxiliar tanto os clientes quanto os pesquisadores do Inter a configurar, montar e executar testes e pesquisas no parque eólico experimental.

Uma estimativa do orçamento para implantação do parque eólico experimental é apresentada na Tabela 9. Não estão incluídos os custos com a aquisição, transporte, execução de fundações e instalação dos aerogeradores. Os itens importados estão convertidos em reais com taxa de importação de 100%.

O investimento adicional para implantação dos aerogeradores próprios, Tabela 10, considera a compra de dois aerogeradores de 3 MW, transporte, seguro e instalação (construção de fundação e montagem), além de um contrato de manutenção por cinco anos com treinamento para operação e manutenção.

Os seguintes temas de pesquisa iniciais estão sendo previstos para o parque eólico experimental, principalmente utilizando os aerogeradores pertencentes ao Inter:

- medição e validação experimental de modelos de esteira turbulenta;
- teste e aplicação de tecnologia lidar em aerogeradores e parques eólicos para controle e otimização da geração;
- desenvolvimento de sistemas monitoramento de condições de funcionamento (CMS) de aerogeradores aplicados à manutenção;
- teste e verificação de algoritmos de supervisão e controle inteligentes para parques eólicos.



Tabela 9 – Orçamento para implantação da infraestrutura do parque eólico experimental

Descrição	Quant.	Valor unitário	Valor total	Origem
Estudos, análises e projetos executivos	1	450.000,00	450.000,00	N
Obras civis incluindo terraplanagem, drenagem, pavimentação etc.	1	5.750.000,00	5.750.000,00	N
Instalação elétrica para conexão de aerogeradores (5 x 5 MW) incluindo subestações, transformadores, cabos, proteções, medições etc.	5	2.650.000,00	13.250.000,00	N
Torre e instrumentação para caracterização dos parâmetros meteorológicos	2	180.000,00	360.000,00	N
Instrumentação para sensoriamento remoto	2	1.300.000,00	2.600.000,00	I
Sistema Scada para o parque eólico	2	500.000,00	1.000.000,00	I
Instrumentação para realização de pesquisas	1	3.200.000,00	3.200.000,00	I
Construção do prédio, incluindo sala de monitoramento, escritórios, manutenção, almoxarifado, sala de reunião etc.	2.000 m ²	3.000,00	6.000.000,00	N
Construção do pátio para equipamentos e peças grandes de aerogeradores	2.500 m ²	2.500,00	6.250.000,00	N
Aquisição de mobiliário e equipamentos de escritório	1	150.000,00	150.000,00	N
Outros equipamentos (servidor, central telefônica, sistema de climatização, equipamentos auxiliares)	1	90.000,00	90.000,00	N
Despesas de implantação (projetos complementares, registros etc.)	1	350.000,00	350.000,00	N
		Total R\$:	39.450.000,00	

Legenda: N = Nacional; I = Importado.

Fonte: elaboração própria.

Tabela 10 – Orçamento para implantação dos aerogeradores próprios no parque experimental

Descrição	Quant.	Valor unitário	Valor total	Origem
Aquisição de aerogerador de 3 MW.	2	9.000.000,00	18.000.000,00	N
Transporte, seguro e instalação de aerogerador de 3 MW.	2	1.550.000,00	3.100.000,00	N
Contrato de manutenção com peças de reposição, ferramentas e consumíveis, treinamento para O&M.	2	820.000,00	1.640.000,00	N
Total:			22.740.000,00	

Legenda: N = Nacional; I = Importado.

Fonte: elaboração própria.

Vários equipamentos e *softwares* necessários para realização destas pesquisas, tais como Lidar e CMS, que serão adquiridos pelo Inter e disponibilizados também para os clientes do parque eólico experimental, foram incluídos no orçamento inicial de implantação.

Algumas observações devem ser ressaltadas:

- a. o parque experimental pode estar junto com o laboratório de teste de aerogeradores, respeitando as atividades propostas;
- b. inicialmente se prevê um parque, porém é importante que no futuro se considere a expansão para locais ambientais distintos, tais como no interior, na região litorânea (com alto índice de salinidade), no Nordeste e na Região Sul (as duas regiões de maior potencial eólico), além de outros países da América do Sul com potencial eólico.

3.7 Outras infraestruturas

Além dos laboratórios, o Inter deverá contar com instalações apropriadas para :

- sede, diretoria e unidade de apoio gerencial;
- núcleo pesquisa aplicada;
- núcleo de estratégias e economia.



Os custos da Tabela 11 referem-se à implantação dos espaços de trabalho da diretoria do Inter e demais serviços de apoio gerencial, tais como: administração, assessoria jurídica e contábil, *marketing*, recursos humanos, negócios e contratos, informática, e outros, cujo escopo de atuação envolve todos os núcleos do Instituto.

O prédio principal, com 3.600 m² e arquitetura energeticamente eficiente, incluirá recepção, escritórios de trabalho, salas de reunião, auditórios para treinamentos e conferências, banheiros, sala para *cluster* computacional, anexo para subestação elétrica, anexo para sistemas de refrigeração de água (climatização) e óleo hidráulico (equipamentos de teste dos laboratórios), área externa com estacionamento e pátio para carga/descarga de peças e componentes de aerogeradores, cercas de proteção, e paisagismo.

Tabela 11 – Orçamento para implantação da infraestrutura do prédio principal do instituto de tecnologia

Descrição	Quant.	Valor unitário	Valor total	Origem
Planejamento e projetos executivos de todos os laboratórios	1	400.000,00	400.000,00	N
Construção do prédio principal	3.600 m ²	2.600,00	9.360.000,00	N
Aquisição de mobiliário e equipamentos de escritório	1	540.000,00	540.000,00	N
Subestação elétrica e sistema de geração elétrica auxiliar (moto geradores) para todos os laboratórios	1	650.000,00	650.000,00	N
Outros equipamentos (servidor, central telefônica, sistema de climatização, equipamentos auxiliares)	1	150.000,00	150.000,00	N
Despesas de implantação (projetos complementares, registros etc.)	1	350.000,00	350.000,00	N
Legenda: N – Nacional; I - Importado		Total R\$	11.450.000,00	

Legenda: N = Nacional; I = Importado.

Fonte: elaboração própria.

Os custos de implantação do núcleo de pesquisa aplicada, Tabela 12, não envolvem construção de prédio, porém prevê-se a aquisição de salas de trabalho (200 m²), levando em consideração que

um ou dois grupos poderão desenvolver projetos de pesquisa e consultoria especializada em um determinado local, por exemplo, próximo de uma universidade com alto nível de especialização no tema do grupo de pesquisa, ou próximo de onde se concentram determinados segmentos da indústria eólica, e, portanto, não ocupariam as instalações do prédio do Inter.

Os equipamentos dos pesquisadores são computadores de alto desempenho e um *cluster* para uso comum. Uma parcela significativa dos custos deve-se à aquisição de *softwares* específicos (cerca de 20 licenças) para os seis grupos de pesquisa deste núcleo.

Tabela 12 – Orçamento para implantação da infraestrutura do núcleo de pesquisa aplicada

Descrição	Quant.	Valor unitário	Valor total	Origem
Aquisição de espaço comercial para escritórios dos pesquisadores, salas de reunião, infraestrutura administrativa e computacional.	200 m ²	8.000,00	1.600.000,00	N
Aquisição de mobiliário e equipamentos de escritório, incluindo central telefônica, sistema de climatização, videoconferência e outros	1	750.000,00	750.000,00	N
Aquisição de <i>cluster</i> com <i>softwares</i> , condicionador de energia e dispositivos de interface e armazenamento	1	760.000,00	760.000,00	N
Aquisição de computadores de alto desempenho com <i>softwares</i>	12	10.000,00	120.000,00	N
Aquisição de <i>softwares</i> especiais (Ansys CFD, Autocad, Adams, Bladed, Flex5, Labview, Matlab, Solidworks, Wasp e outros programas comerciais)	1	1.820.000,00	1.820.000,00	I
Outros equipamentos e materiais de pesquisa	1	300.000,00	300.000,00	N
		Total R\$:	5.350.000,00	

Legenda: N = Nacional; I = Importado.

OBS: O item de origem importado é *software*. O valor total dos *softwares* está convertido em reais com taxa de importação de 30%.

Fonte: elaboração própria.

O orçamento de implantação do núcleo de estratégias e economia, Tabela 13, também não envolve construção de prédio, porém prevê-se a aquisição de salas de trabalho (60 m²), para possibilitar a instalação dos pesquisadores deste núcleo em uma cidade como Brasília ou São Paulo, por exemplo.



Tabela 13 – Orçamento para implantação da infraestrutura do núcleo de estratégias e economia

Descrição	Quant.	Valor unitário	Valor total	Origem
Aquisição de espaço comercial para escritórios dos pesquisadores, salas de reunião, infraestrutura administrativa e computacional	60 m ²	8.500,00	510.000,00	N
Aquisição de mobiliário e equipamentos de escritório	1	75.000,00	75.000,00	N
Legenda: N – Nacional; I - Importado		Total:	585.000,00	

Legenda: N = Nacional; I = Importado.

Fonte: elaboração própria.

4. Plano operacional

O plano operacional descreve as etapas de projeto, implantação e operação que serão necessários para o estabelecimento do Inter. As fases de implantação do Instituto estão descritas a seguir e o cronograma físico completo é mostrado na Tabela 14 (Veja na página 88).

4.1 Fase A – Estruturação do Inter

Nesta fase inicial várias atividades serão desenvolvidas:

- o estabelecimento formal da empresa. Tempo estimado de 12 meses;
- seleção e contratação dos primeiros empregados, diretores e gerentes de cada laboratório, que formarão a equipe responsável pela especificação técnica da infraestrutura. Tempo estimado de seis meses;
- formalização de cooperação técnica internacional com laboratórios de testes e centros de pesquisa para apoio no planejamento, capacitação e acreditação dos laboratórios do Inter. Tempo estimado de sete meses;
- elaboração dos projetos executivos para construção e instalação dos laboratórios e definição dos perfis para contratação dos pesquisadores e do pessoal técnico para operação e manutenção de equipamentos de laboratório e realização de experimentos. Tempo estimado de cinco meses.

A grande variedade de opções para equipar os laboratórios, o grande custo envolvido nestes equipamentos de teste, associado à falta de experiência brasileira nesta área de teste de aerogeradores e seus componentes (para poder definir que procedimentos de teste serão necessários para atender às necessidades dos fabricantes nacionais), sugerem que a equipe responsável pela especificação técnica e elaboração dos projetos detalhados deva ser constituída pelos seguintes membros:

- representantes do governo;
- representantes dos agentes financiadores;
- representantes da indústria eólica brasileira;
- diretores e gerentes operacionais de cada departamento do Inter;
- representantes de fornecedores de equipamentos de testes (empresas estrangeiras);
- representantes dos laboratórios estrangeiros (colaboração internacional).

Os participantes estrangeiros (fornecedores de equipamentos de teste e institutos internacionais de pesquisa e teste de aerogeradores), com sua experiência operacional e comercial, são considerados fundamentais para auxiliar na definição das configurações e especificações dos equipamentos de teste, sistemas de aquisição de dados e projetos dos prédios, fundações e blocos de reação. Eles podem indicar também como avaliar a vida útil efetiva de um laboratório de testes e o como se preparar para eventuais evoluções na tecnologia e nos requisitos de mercado.

4.2 Fase B – Obras e contratações

Esta fase contempla a execução das instalações físicas e as contratações de pessoal técnico-científico e apoio gerencial relacionados com o início do funcionamento do Inter.

As principais ações desta fase são:

- obras civis e construção dos prédios com instalações elétrica, hidráulica, sanitária, para laboratórios, área de teste de aerogeradores e parque eólico experimental. Tempo mínimo estimado de nove meses;
- aquisição de móveis e material de escritório, e toda infraestrutura necessária para habitar os prédios. Tempo mínimo estimado de seis meses;
- seleção e contratação de pessoal de apoio gerencial, pesquisadores, engenheiros, e técnicos. Tempo mínimo estimado de seis meses.



4.3 Fase C – Aquisição e instalação de equipamentos de laboratório

Nesta fase serão adquiridos, instalados e comissionados todos os equipamentos, bancadas, instrumentos, máquinas e estruturas para equipar os laboratórios e o parque eólico experimental.

As principais ações desta fase são:

- cotações, tomadas de preço e licitações para os equipamentos e instrumentação de todos os laboratórios. Tempo mínimo estimado de seis meses;
- aquisição de equipamentos e instrumentação para equipar os laboratórios e a área de testes. Tempo mínimo estimado de seis meses;
- montagem e configuração do aparato experimental, comissionamento e ensaios de calibração de sensores e instrumentos. Tempo estimado de dez meses;
- aquisição de computadores e programas computacionais específicos para a realização das atividades de pesquisa e execução dos serviços técnicos. Tempo estimado de quatro meses.

4.4 Fase D – Capacitação e treinamento da equipe

A preparação a equipe para realizar as atividades técnicas. Esta fase inclui:

- a capacitação dos pesquisadores do Inter em cursos sobre vários tópicos de projeto de aerogeradores, incluindo a modelagem e simulação com modelos aeroelásticos, elementos finitos e *computational fluid dynamics (CFD)*. Os cursos e palestras deverão ser ministrados por especialistas internacionais oriundos das instituições colaboradoras e/ou das empresas fornecedoras de *softwares* especiais. Tempo estimado de seis meses;
- cursos para pesquisadores conhecer todos os procedimentos e instrumentação necessários para a realização dos testes de cada laboratório, assim como os métodos e procedimentos para tratamento dos dados e análise de resultados. Os cursos deverão ser ministrados por especialistas internacionais oriundos das instituições colaboradoras. Tempo estimado de seis meses;
- treinamentos específicos de técnicos e engenheiros para operação e manutenção de cada equipamento e para a execução de cada tipo de teste, que serão ministrados por instrutores das instituições internacionais colaboradoras e/ou pelos fornecedores dos equipamentos de teste. Tempo estimado de oito meses;

- capacitação de técnicos e engenheiros para acreditação dos laboratórios de acordo com as normas ISO, Measnet e IEC. Tempo estimado de seis meses.

Este processo de capacitação deverá ser continuamente executado por meio de cursos de pequena duração no exterior para os técnicos e pesquisadores, intercâmbio de pesquisadores com instituições nacionais e internacionais, realização de *workshops* com setores da indústria eólica, visitas a feiras e exposições de equipamentos, participações em seminários e congressos nacionais e internacionais, manutenção de uma biblioteca especializada com publicações científicas, livros e revistas das áreas de energia eólica, metrologia e temas afins.

4.5 Fase E – Execução de projetos e serviços

A partir desta fase, o Inter inicia o funcionamento, oferecendo uma série de serviços de testes para aerogeradores, além de estimular, propor, participar e coordenar a realização de pesquisas aplicadas que estejam alinhadas com as diretrizes governamentais de PD&I, com a demanda da indústria eólica e as tendências tecnológicas do setor.

Atividades cooperativas e validação de resultados (ou acreditação) com instituições internacionais reconhecidamente competentes nesta área poderão acelerar a implantação dos serviços.

O cronograma para início dos testes e atividades de pesquisa deverá priorizar as demandas do setor eólico e as condições de infraestrutura e capacitação da equipe, porém prevê-se a seguinte programação:

- realização de pesquisas e consultorias especializadas. Início estimado a partir do mês 29;
- realização de testes de campo em aerogeradores definidos pela IEC (medição de curva de potência, medição de cargas atuantes, medição de qualidade de energia, medição de emissão de ruído). Início estimado a partir do mês 31;
- realização de testes em pás definidos pela IEC (testes estáticos e dinâmicos). Início estimado a partir do mês 34;
- realização de testes em materiais compósitos. Início estimado a partir do mês 34;
- realização de testes em componentes especiais (rolamentos). Início estimado a partir do mês 35;
- realização de testes em geradores, multiplicadores e nacelles completas. Início estimado a partir do mês 36;
- realização de pesquisas no parque eólico experimental. Início estimado a partir do mês 36.



4.6 Fase F – Difusão de conhecimento

O Inter deverá apoiar a rede nacional de pesquisa em energia eólica (que está sendo criada) com a publicação e divulgação de resultados de pesquisas, por meio da organização e manutenção de um banco de dados sobre o desenvolvimento tecnológico na área de energia eólica, participando e apoiando eventos regionais, nacionais e internacionais técnico-científicos relativos à energia eólica. A previsão para início das atividades é:

- participação na rede de pesquisa em energia eólica. Início estimado a partir do mês 26;
- participação em comitês e grupos de trabalho de energia eólica. Início estimado a partir do mês 27;
- realização de análise de mercado e publicação de informe. Início estimado a partir do mês 29;
- publicações técnicas. Início estimado a partir do mês 35.

Tabela 14 – Cronograma de implantação do instituto de tecnologia

Etapa	Ano 1		Ano 2		Ano 3	
	1º Sem.	2º Sem.	1º Sem.	2º Sem.	1º Sem.	2º Sem.
A Estruturação do IT						
1 Estabelecimento formal da(s) empresas	█					
2 Contratação de diretores e gerentes		█				
3 Formalização de colaboração internacional para apoio ao projeto/implementação/acreditação dos laboratórios de testes		█				
4 Elaboração de projetos e especificações dos laboratórios e equipamentos		█				
B Obras e contratações						
1 Obras e construções			█	█		
2 Aquisição de móveis e materiais de escritório				█		
3 Seleção e contratação de pessoal				█		
C Aquisição e instalação de equipamentos de laboratório						
1 Aquisição de equipamentos e instrumentação para laboratórios			█	█		
2 Montagem e configuração do aparato experimental, comissionamento e ensaios de calibração de sensores e instrumentos				█	█	
3 Aquisição de computadores e programas computacionais específicos				█		
D Capacitação e treinamento da equipe						
1 Treinamentos para a O&M com os fabricantes de equipamentos e testes				█	█	
2 Cursos para Núcleo de Pesquisa Aplicada com parceiros internacionais					█	█
3 Capacitação para realização de testes						█
4 Capacitação para acreditação do(s) laboratório(s)						█
E Execução de projetos e serviços						
1 Pesquisas e consultas especializadas					█	█
2 Testes de campo em aerogeradores (Testes IEC)						█
3 testes em pás						█
4 Testes em materiais compósitos						█
5 Testes em componentes especiais (rolamentos)						█
6 Testes em geradores, multiplicadores e naceles completas						█
7 Testes de protótipos e pesquisas no parque eólico experimental						█
F Difusão do conhecimento						
1 Participação na rede de pesquisas em energia eólica					█	█
2 Participação em comitês e grupos de trabalho					█	█
3 Análise de mercado e publicação de informe					█	█
4 Publicações técnicas						█

Fonte: elaboração própria



5. Serviços e produtos

Os produtos e serviços previstos para cada área de atuação foram estabelecidos principalmente em função de informações sobre as atividades realizadas em diversos laboratórios de teste de aerogeradores e centros de pesquisa em energia eólica existentes no mundo. Também foram levadas em consideração informações e demandas do setor eólico nacional – indústria, pesquisadores e consultorias.

Uma análise dos mercados nacional e mundial de aerogeradores mostra que as capacidades dos aerogeradores mais utilizados em projetos de parques eólicos *onshore* variam de 1,8 MW a 3 MW. As alturas de torre estão em torno de 90 m e os rotores têm diâmetros de 80 m a 120 m. Nos últimos anos, no Brasil, principalmente, tem sido comum a escolha de modelos com rotores maiores, pois as nossas características de vento permitem e resultam em fatores de capacidade maiores.

Um estudo recente da Agência Internacional de Energia (IEA, 2013) mostra as expectativas de crescimento esperado no tamanho e na capacidade dos aerogeradores comparando-se com a evolução ocorrida desde 1980. De acordo com estes dados, os aerogeradores comercializados atualmente têm capacidade média de 3 MW e 100 m de diâmetro de rotor. Espera-se que entre 2015 e 2020 ocorra um incremento do mercado de grandes aerogeradores, mudando as características do aerogerador médio para 5 MW de capacidade e 125 m de diâmetro. Outro fato relevante é que, em 2014, os maiores aerogeradores do mundo têm capacidades de 5-8 MW e a grande maioria (a rara exceção é a Enercon E126 de 6 MW e 7,5 MW com apenas cerca de 30 máquinas instaladas) foram projetados para aplicação *offshore*.

No mercado norte-americano, que é puramente *onshore*, e que em 2012 instalou 6.753 aerogeradores, totalizando uma capacidade ligeiramente acima de 13 GW, a quantidade de aerogeradores com capacidade entre 1 MW e 3 MW equivale a mais de 92 % do total (DOE, 2013).

Considerando estas duas análises de mercado, o fato das dificuldades inerentes para transporte rodoviário/ferroviário e instalação de aerogeradores maiores do que 5 MW, e as infraestruturas de acesso às áreas de destacado potencial eólico brasileiro, conclui-se que o mercado eólico brasileiro deverá ter uma predominância de aerogeradores com potências abaixo de 5 MW para os próximos dez anos. Uma exceção poderá ocorrer caso algum projeto *offshore* seja desenvolvido na costa brasileira. Atualmente, o único projeto eólico *offshore* brasileiro planejado que se tem conhecimento (Projeto Asa Branca da Eólica Brasil) emprega aerogeradores de 6 MW de potência nominal.

Em função do exposto acima, a infraestrutura de laboratórios de teste de aerogeradores, nesta proposta, visa oferecer serviços de teste para geradores, multiplicadores de velocidade, rolamentos e naceles até 5 MW e pás de até 100 m de comprimento.

No Brasil, ocorre uma singular predominância de fabricantes nacionais de aerogeradores que utilizam o conceito de transmissão direta com gerador síncrono. Mesmo assim, cerca de 50% da capacidade produtiva nacional, em 2014, é de aerogeradores com multiplicadores de velocidade. As informações do mercado internacional mostram que mais de 70% de todos os aerogeradores instalados globalmente em 2013 foram concebidos com multiplicadores de velocidade. Por causa destes fatos, a oferta de testes de multiplicadores de velocidade será incluída no escopo do Inter.

A relação completa de serviços e produtos do Inter é apresentada a seguir. Para cada item é indicada a provável fonte de recursos: se privado (contratação do serviço por empresas privadas); ou governo (por meio de programas e editais do MCTI, MME, Finep, CNPq etc.), ou P&D Aneel, ou universidades (colaboração com universidades e programas de pós-graduação).

5.1 Núcleo de pesquisa aplicada

Serviços e fontes de recursos:

- auxílio no desenvolvimento de produtos (cálculos, modelos, simulações). Financiamento: privado e P&D Aneel;
- desenvolvimento de *softwares*, métodos e recomendações para projeto, operação e manutenção de aerogeradores. Financiamento: privado e P&D Aneel;
- consultoria especializada (abordagem científica). Financiamento: privado e P&D Aneel;
- pesquisa estratégica (demanda própria ou governamental). Financiamento: governo e universidades;
- pesquisa básica em anemometria, aerodinâmica, aeroelasticidade, projeto de sistemas mecânicos e elétricos, sistemas de controle, qualidade de energia, etc. Financiamento: governo e universidades;
- realização de treinamentos especializados em energia eólica para o setor industrial (apenas para os casos de não ter oferta nacional). Financiamento: privado;
- apoio a cursos de pós-graduação em energia renovável de universidades brasileiras. Financiamento: governo e universidades;



- capacitação de professores de universidades e escolas técnicas em temas de tecnologia de aerogeradores. Financiamento: privado, governo e universidades;
- pesquisa em projetos internacionais, colaborações com centros de testes de aerogeradores. Financiamento: governo e fundos internacionais;
- participação nos comitês da ABNT e IEC para apoio ao desenvolvimento das normas de energia eólica. Financiamento: governo.

A demanda estimada para estes serviços, no primeiro ano de funcionamento do Inter (Ano 3) e no décimo ano é apresentado na Tabela 15.

Tabela 15 – Demanda para o núcleo de pesquisa aplicada

Ano	Serviços			
	Projetos e softwares	Consultoria e pesquisa	Capacitação e apoio a cursos	Cooperações internacionais
3	1	2	2	1
10	10	12	6	4

Fonte: elaboração própria.

5.2 Núcleo de laboratórios de testes / laboratório de testes de pás

Serviço: teste de pás em escala natural (≤ 100 m)

- teste estático;
- teste de ruptura;
- teste de fadiga;
- determinação das frequências naturais;
- determinação de centro de gravidade;
- determinação de centro de massa.

Espera-se que a fonte de recursos para os serviços deste laboratório seja exclusivamente de origem privada, isto é, a contratação dos serviços deverá ser feita pelos fabricantes de pás. De acordo com dados pesquisados pela ABDI, em 2014, junto à indústria nacional, existem quatro fabricantes de pás no Brasil com uma produção total de cerca de 9.000 unidades por ano. A demanda estimada

para os serviços deste laboratório, no primeiro ano de funcionamento (Ano 3) e no décimo ano é apresentada na Tabela 16.

Tabela 16 – Demanda para o laboratório de testes de pás

Ano	Serviços			
	Teste estático	Teste de fadiga	Teste ruptura	Análise modal
3	1	1	0	1
10	4	2	2	4

Fonte: elaboração própria.

5.3 Núcleo de laboratórios de testes / laboratório de testes de rolamentos

Serviços: teste de rolamentos de *pitch* e principal

- teste estático;
- teste de fadiga.

A fonte de recursos para estes serviços de teste deve ser de origem privada. De acordo com dados pesquisados pela ABDI, em 2014, junto à indústria nacional, existe apenas uma fábrica de rolamento de *pitch* no Brasil. A demanda estimada para os serviços deste laboratório, no primeiro ano de funcionamento (Ano 3) e no décimo ano é apresentada na Tabela 17.

Tabela 17 – Demanda para o laboratório de testes de rolamento

Ano	Serviços	
	Teste estático	Teste de fadiga
3	1	1
10	3	3

Fonte: elaboração própria.



5.4 Núcleo de laboratórios de testes / laboratório de testes de naceles

Serviços: teste de nacele completa (1 MW – 5 MW)

- teste de todos os componentes e sistemas sob eventos extremos (vento e rede);
- teste do multiplicador de velocidade;
- teste do sistema de controle e funções de segurança;
- determinação da curva P-Q;
- verificação de qualidade de energia;
- teste de LVRT e HVRT;
- teste de limites de temperatura.

A fonte de recursos para estes serviços de teste deve ser de origem privada. De acordo com dados pesquisados pela ABDI, em 2014, junto à indústria nacional, existem sete fábricas de naceles no Brasil com uma produção total de cerca de 1.500 naceles anuais divididas entre 20 modelos. A demanda estimada para os serviços deste laboratório, no primeiro ano de funcionamento (Ano 3) e no décimo ano, é apresentada na Tabela 18.

Tabela 18 – Demanda para o laboratório de testes de naceles

Ano	Serviços			
	Teste do multiplicador	Teste do gerador	Teste da nacele resistência	Teste da nacele funcional
3	0	1	1	1
10	2	2	2	2

Fonte: elaboração própria.

5.5 Núcleo de laboratórios de testes / laboratório de testes de materiais

Serviços: teste de material e corpos de prova

- caracterização de propriedades físico-químicas;
- teste estático de ruptura;
- teste de fadiga.

A fonte de recursos para estes serviços de teste deve ser de origem privada. Conforme apresentado anteriormente, de acordo com dados pesquisados pela ABDI, em 2014, junto à indústria nacional, existem quatro fabricantes de pás no Brasil, principais clientes para o laboratório de materiais, com uma produção total de cerca de 9.000 pás por ano. A demanda estimada para os serviços deste laboratório, no primeiro ano de funcionamento (Ano 3) e no Ano 10 é apresentado na Tabela 19.

Tabela 19 – Demanda para o laboratório de testes de materiais

Ano	Serviços		
	Teste estático	Teste de fadiga	Caracterização do material
1	2	1	1
10	6	4	6

Fonte: elaboração própria.

5.6 Núcleo de testes de campo / laboratório de testes de aerogeradores

Serviços: testes para certificação IEC de aerogeradores

- medição de curva de potência;
- medição de cargas atuantes;
- verificação de qualidade de energia;
- medição de emissão de ruídos;
- avaliação funcional do sistema de controle.



Serviço adicional: Calibração do local para verificação de curva de potência.

A fonte de recursos para estes serviços também deve ser de origem privada. De acordo com dados pesquisados pela ABDI, em 2014, junto à indústria nacional, existem dez fabricantes de aerogeradores no Brasil com uma produção total de cerca de 2.000 unidades anuais em 23 modelos distintos. O número de contratos estimado para os serviços deste laboratório, no primeiro ano de funcionamento (Ano 3) e no sétimo ano (a previsão é de atuação no mercado por apenas 5 anos) é apresentado na Tabela 20.

Tabela 20 – Demanda para o laboratório de testes de aerogeradores

Ano	Serviços					
	Medição de curva de potência	Medição de cargas	Verificação qualidade de energia	Medição de ruídos	Avaliação funcional	Calibração do local
3	1	1	1	0	1	0
7	3	2	2	2	2	1

Fonte: elaboração própria.

5.7 Núcleo de testes de campo / parque eólico experimental

Serviços: testes de protótipos.

- testes definidos pelos clientes, inclusive testes IEC;
- avaliação de algoritmos de controle, sensores, dispositivos e sistemas de segurança;
- medição de desgastes e falhas, estimativas de vida útil de componentes;
- monitoramento, controle e diagnóstico de funcionamento de componentes e protótipos.

Pesquisas:

- medição e validação experimental de modelos de esteira turbulenta;
- teste e aplicação de sensoriamento remoto do vento (tecnologia Lidar) em aerogeradores e parques eólicos;
- teste de sensores e sistemas de telemetria para monitoramento de condições de funcionamento (CMS) de aerogeradores;
- teste e verificação de algoritmos de supervisão e controle inteligentes para parques eólicos.

O financiamento dos testes deve vir dos fabricantes de aerogeradores, mas as pesquisas podem ter financiamento de governo, P&D Aneel, privado. De acordo com dados pesquisados pela ABDI, em 2014, junto à indústria nacional, existem dez fabricantes de aerogeradores no Brasil com uma produção total de cerca de 2.000 unidades anuais em 23 modelos distintos. A demanda estimada para os serviços deste laboratório, no primeiro ano de funcionamento (Ano 4) e no décimo ano é apresentada na Tabela 21.

Tabela 21 – Demanda para o parque eólico experimental

Ano	Serviços	
	Teste protótipos	Pesquisas
4	1	1
10	3	4

Fonte: elaboração própria.

5.8 Núcleo de estratégias e economia

Serviços:

- avaliação de mercado;
- definição de estratégias;
- assessoria especializada;



- publicação semestral de informativo de tendências tecnológicas e acompanhamento da indústria eólica;
- publicação anual do panorama do mercado nacional e internacional, de projetos, profissionais, empresas, e ações governamentais;
- diligência técnica, análise financeira e avaliação de risco de parques eólicos.

O financiamento destes serviços deve vir principalmente das empresas do setor eólico (privado) e do governo. A demanda estimada para os serviços deste núcleo, no primeiro ano de funcionamento (Ano 3) e no décimo ano é apresentada na Tabela 22.

Tabela 22 – Demanda para o núcleo de estratégia e economia

Ano	Serviços					
	Avaliação de mercado	Definição de estratégias	Assessoria	Publicação semestral	Publicação anual	Avaliação de projetos
3	1	1	1	1	1	1
10	2	2	5	1	1	5

Fonte: elaboração própria.

Uma estimativa da receita total de cada laboratório foi calculada estipulando-se um valor médio para os serviços do laboratório e multiplicando pelo número total de serviços no ano. O crescimento anual do número de serviços tenta representar o aumento do número de funcionários e o aumento da confiança e visibilidade dos laboratórios perante o setor eólico. E o valor médio dos serviços sofre um incremento anual proporcional ao aumento salarial variando de 8% a 10%). Os resultados das receitas são apresentados nas tabelas 23 a 30.

Tabela 23 – Receitas anuais do núcleo de pesquisas aplicadas

	ano 1	ano 2	ano 3	ano 4	ano 5	ano 6	ano 7	ano 8	ano 9	ano 10
Valor Unitário (R\$)	320.000,00	345.600,00	373.248,00	403.108,00	439.388,00	478.932,00	522.036,00	574.240,00	631.664,00	694.830,00
Quantidade	0	0	6	12	18	24	26	28	30	32
Receitas (R\$)	0	0	2.239.488,00	4.837.294,00	7.908.976,00	11.494.378,00	13.572.945,00	16.078.719,00	18.949.919,00	22.234.572,00

Fonte: elaboração própria.

Tabela 24 – Receitas anuais do laboratório de testes de pás

	ano 1	ano 2	ano 3	ano 4	ano 5	ano 6	ano 7	ano 8	ano 9	ano 10
Valor Unitário (R\$)	300.000,00	324.000,00	349.920,00	377.914,00	411.926,00	448.999,00	489.409,00	538.350,00	592.185,00	651.403,00
Quantidade	0	0	3	3	6	6	6	8	10	12
Receitas (R\$)	0	0	1.049.760,00	1.133.741,00	2.471.555,00	2.693.995,00	2.936.454,00	4.306.800,00	5.921.850,00	7.816.842,00

Fonte: elaboração própria.

Tabela 25 – Receitas anuais do laboratório de testes de naceles

	ano 1	ano 2	ano 3	ano 4	ano 5	ano 6	ano 7	ano 8	ano 9	ano 10
Valor Unitário (R\$)	650.000,00	702.000,00	758.160,00	818.813,00	892.506,00	972.831,00	1.060.386,00	1.166.425,00	1.283.067,00	1.411.374,00
Quantidade	0	0	3	3	4	4	6	6	6	8
Receitas (R\$)	0	0	2.274.480,00	2.456.438,00	3.570.024,00	3.891.326,00	6.362.318,00	6.998.550,00	7.698.405,00	11.290.994,00

Fonte: elaboração própria.

Tabela 26 – Receitas anuais do laboratório de testes de rolamentos

	ano 1	ano 2	ano 3	ano 4	ano 5	ano 6	ano 7	ano 8	ano 9	ano 10
Valor Unitário (R\$)	90.000,00	97.200,00	104.976,00	113.374,00	123.578,00	134.700,00	146.823,00	161.505,00	177.655,00	195.421,00
Quantidade	0	0	2	2	2	3	4	4	6	6
Receitas (R\$)	0	0	209.952,00	226.748,00	247.155,00	404.099,00	587.291,00	646.020,00	1.065.933,00	1.172.526,00

Fonte: elaboração própria.

Tabela 27 – Receitas anuais do laboratório de testes de materiais

	ano 1	ano 2	ano 3	ano 4	ano 5	ano 6	ano 7	ano 8	ano 9	ano 10
Valor Unitário (R\$)	40.000,00	43.200,00	46.656,00	50.388,00	54.923,00	59.867,00	65.255,00	71.780,00	78.958,00	86.854,00
Quantidade	0	0	4	4	7	8	10	12	14	16
Receitas (R\$)	0	0	186.624,00	201.554,00	384.464,00	478.932,00	652.545,00	861.360,00	1.105.412,00	1.389.661,00

Fonte: elaboração própria.

**Tabela 28 – Receitas anuais do laboratório de aerogeradores**

	ano 1	ano 2	ano 3	ano 4	ano 5	ano 6	ano 7	ano 8	ano 9	ano 10
Valor Unitário (R\$)	64.000,00	69.120,00	74.650,00	80.622,00	87.878,00	95.786,00	104.407,00	114.848,00	126.333,00	138.966,00
Quantidade	0	0	4	6	8	10	12	8	6	4
Receitas (R\$)	0	0	298.598,00	483.729,00	703.020,00	957.865,00	1.252.887,00	918.784,00	757.997,00	555.864,00

Fonte: elaboração própria.

Tabela 29 – Receitas anuais do parque eólico experimental referente a teste de protótipos

	ano 1	ano 2	ano 3	ano 4	ano 5	ano 6	ano 7	ano 8	ano 9	ano 10
Valor Unitário (R\$)		626.400,00	676.512,00	730.633,00	796.390,00	868.065,00	946.191,00	1.040.810,00	1.144.891,00	1.259.380,00
Quantidade	0	0	0	1	1	2	2	2	3	3
Receitas (R\$)	0	0	0	730.633,00	796.390,00	1.736.130,00	1.892.382,00	2.081.620,00	3.434.673,00	3.778.140,00

Fonte: elaboração própria.

Tabela 30 – Receitas anuais do parque eólico experimental referente a pesquisas

	ano 1	ano 2	ano 3	ano 4	ano 5	ano 6	ano 7	ano 8	ano 9	ano 10
Valor Unitário (R\$)	450.000,00	486.000,00	524.880,00	566.870,00	617.889,00	673.499,00	734.114,00	807.525,00	888.277,00	977.105,00
Quantidade	0	0	0	1	1	2	3	3	4	4
Receitas (R\$)	0	0	0	566.870,00	617.889,00	1.346.997,00	2.202.341,00	2.422.575,00	3.553.110,00	3.908.421,00

Obs. não foram incluídas receitas de eventual venda de energia dos aerogeradores do parque eólico experimental. Considera-se que os aerogeradores pertencem aos clientes e estes comercializarão a energia dos mesmos.

Fonte: elaboração própria.

Tabela 31 – Receitas anuais do núcleo de estratégias e economia

	ano 1	ano 2	ano 3	ano 4	ano 5	ano 6	ano 7	ano 8	ano 9	ano 10
Valor Unitário (R\$)	70.000,00	75.600,00	81.648,00	88.180,00	96.116,00	104.766,00	114.195,00	125.615,00	138.176,00	151.994,00
Quantidade	0	0	6	6	10	12	14	14	16	16
Receitas (R\$)	0	0	489.888,00	529.079,00	961.160,00	1.257.198,00	1.598.736,00	1.758.610,00	2.210.824,00	2.431.906,00

Fonte: elaboração própria.

Uma receita adicional será a venda da energia produzida pelos aerogeradores próprios instalados no parque eólico experimental. A estimativa de produção de energia considera um fator de capacidade de 32% depois de contabilizadas todas as perdas do parque eólico. O valor de referência da energia foi R\$ 180,00 por MWh para o Ano 1 (Tabela 32).

Tabela 32 – Receitas anuais da venda de energia dos aerogeradores próprios

	ano 1	ano 2	ano 3	ano 4	ano 5	ano 6	ano 7	ano 8	ano 9	ano 10
Energia Anual (MWh)				16.513,00	15.596,00	17.447,00	16.425,00	19.477,00	17.203,00	15.991,00
Valor Unitário (R\$/MWh)	180,00	194	210,00	227,00	247,00	269,00	294,00	323,00	355,00	391,00
Receitas (1.000 x R\$)	0	0	0	3.744,00	3.854,00	4.700,00	4.823,00	6.291,00	6.112,00	6.249,00

Fonte: elaboração própria.



6. Recursos Humanos

A previsão de recursos humanos para o Inter é apresentada a seguir, considerando um número mínimo de profissionais para início de atividades e um aumento gradual anual relacionado ao provável incremento da demanda por serviços e projetos.

Para acelerar o início das atividades, uma necessidade em função da situação do setor eólico no Brasil, pretende-se atrair vários profissionais com experiência com a indústria e outros experientes em PD&I aplicada em energia eólica, para coordenar os diversos grupos de pesquisa e laboratórios, facilitando o diálogo com a indústria e a academia, dando credibilidade ao setor eólico e aos agentes financiadores de PD&I, e possibilitando a realização de serviços e projetos com qualidade em curto prazo.

Os recursos humanos considerados nesta proposta podem ser classificados nos seguintes tipos de profissionais:

- diretor: o coordenador geral, representante legal e responsável pelo planejamento estratégico da empresa. Profissional com experiência no mercado eólico e gestão estratégica. Preferencialmente doutor com experiência em pesquisa aplicada direcionada a energia eólica. Possui neutralidade e credibilidade suficientes para interagir com todos os agentes do mercado eólico, facilitando a negociação de contratos e parcerias com empresas públicas e privadas, universidades, agências governamentais e instituições internacionais. Propaga e assume a responsabilidade pela qualidade e sigilo dos serviços técnicos e atividade de consultoria, supervisiona o desenvolvimento de projetos de pesquisa aplicada, sendo referência de conhecimento e experiência para toda a equipe;
- gerente operacional: é o gerente geral das atividades de testes. Profissional com mais de 10 anos de experiência em engenharia de produção ou atividades industriais. Coordena e aloca todo o pessoal envolvido nos laboratórios, fiscaliza as atividades, organiza e disponibiliza os recursos necessários para a realização das atividades, e assegura que as regras de segurança estão sendo cumpridas. Planeja, orienta e executa procedimentos para realização dos testes, mantém registros das atividades, interage e compartilha informações com os gerentes de laboratório (pesquisador sênior) e com os engenheiros de manutenção. Emite relatórios de atividades com avaliações de resultados e propõe procedimentos e soluções para melhorar a qualidade das atividades de teste;
- gerente administrativo: é o responsável pela administração da empresa. Gerencia as áreas jurídica, financeira e recursos humanos. Profissional com mais de 10 anos de experiência em administração de empresas;
- pesquisador sênior: é um gerente de laboratório ou coordenador de grupo de pesquisa. Profissional com mais de 10 anos de experiência na realização de pesquisa aplicada na área de energia

eólica e/ou consultoria para o setor eólico. Executa atividades técnicas em projetos específicos, compartilhando a responsabilidade pelos resultados, planeja e supervisiona atividades da equipe, revisa e aprova relatórios. É uma referência de conhecimento para a indústria eólica nacional e interage com empresas e universidades buscando identificar necessidades e oportunidades, além de apresentar e debater resultados e conclusões. Propõe soluções, serviços e projetos de PD&I para a indústria eólica, universidades e agências de fomento;

- engenheiro júnior: profissional de nível superior preferencialmente com especialização em energia eólica ou em realização de testes para a indústria eletromecânica. Responsável pela execução e/ou suporte técnico aos serviços de teste e certificação dos laboratórios. Planeja e supervisiona a configuração das bancadas, a execução dos testes. Utiliza programas computacionais, instrumentos, e normas para realizar a coleta e o tratamento dos dados, e a análise dos resultados. Emite relatórios de execução de atividades, inventários e laudos sobre equipamentos e instrumentos do laboratório;
- pesquisador júnior: profissional de nível superior preferencialmente com especialização em energia eólica ou experiência com trabalhos relacionados com o tema. Responsável pela execução e/ou suporte técnico aos projetos de pesquisa aplicada. Utiliza ferramentas computacionais, procedimentos de cálculo, e normas para executar atividades de pesquisa, análise e engenharia;
- engenheiro de manutenção: engenheiro responsável pela manutenção dos equipamentos do laboratório. Realiza planejamento, orçamento, contratação, coordenação e execução de atividades relacionadas à manutenção de prédio, instalações, equipamentos, instrumentos etc. Responsável pelo controle de estoque de sobressalentes e pelo treinamento de técnicos operacionais. Elabora normas e documentação técnica, relatórios e laudos;
- analista contábil: profissional de nível superior da área de contabilidade, responsável pela execução das atividades contábeis, internas e de acompanhamento e orientação na execução de contratos com clientes, projetos de pesquisa, parcerias, convênios e cooperações internacionais;
- analista jurídico: profissional de nível superior responsável por avaliar e redigir contratos, receber/enviar e acompanhar notificações e processos, avaliar editais de licitação, avaliar e elaborar termos e memorandos de entendimento, procurações e ações, realiza pesquisas em legislação, doutrina e jurisprudência. Desejável inglês avançado e experiência com áreas de direito relacionadas à legislação nacional de PD&I e do setor elétrico;
- técnico especializado: profissional de nível médio ou tecnólogo responsável por manter em bom estado de funcionamento os equipamentos de teste, instrumentos e sistemas de aquisição de dados. Preferência para quem domina o inglês técnico. Auxilia as atividades nos laboratórios realizando a configuração, acionamento, montagem, calibração, coleta de dados, limpeza, e outras operações necessárias à utilização dos equipamentos de teste. Responsável pela



condução segura de experimentos, armazenamento adequado de instrumentos e sensores, e realização de manutenção de equipamentos;

- técnico operacional: técnico encarregado de realizar instalações e manutenções para processos e atividades operacionais dos laboratórios, restritas à sua área de atuação, sob orientação e/ou supervisão direta, com autonomia para propor adaptações ou modificações no seu campo específico, respeitando as normas e documentação técnica;
- técnico em informática: técnico em informática responsável pela instalação, operação e manutenção de *hardware* e *software* incluindo rede física e *wireless*, configurações de sistemas operacionais, *softwares* de rede e segurança. Desenvolve aplicativos específicos para as necessidades de comunicação, segurança, armazenamento, *backup*, e manutenção;
- assistente administrativo: profissional de nível superior que executa atividades administrativas e de suporte à gerência com autonomia para sugerir e propor melhorias ou modificações no seu campo específico, respeitando os limites das normas e padrões pré-estabelecidos.

A previsão de recursos humanos para os primeiros 10 anos de funcionamento do Inter está apresentada na Tabela 33. Na primeira coluna estão listados todos os tipos de profissionais conforme descrito anteriormente. Na segunda coluna foram estimados valores de salários anuais para cada categoria de profissional. Nas colunas seguintes (ano 1 a Ano 10) são indicadas as quantidades de profissionais contratados (de forma acumulativa). A linha “total salários” é a soma dos salários do ano (somatório de todas as linhas onde para cada linha multiplica-se a coluna “salário base” pelo número de profissionais. O percentual considerado para impostos foi de 82%, o que equivale a todos os encargos anuais típicos de uma empresa. O valor em “total folha de pagamento” é a soma de “total salários” e “total impostos”. Para cada ano subsequente foi adicionado um percentual médio (aplicado igualmente para todas as categorias) como forma de simular aumentos dos salários.

As previsões de alocação de recursos humanos para cada núcleo/laboratório do Inter estão apresentados no Anexo 6.

Tabela 33 – Previsão de recursos humanos para o Inter nos primeiros dez anos de funcionamento

Profissional	Salário anual base (R\$)	Ano 1	Ano 2	Ano 3	Ano 4	Ano 5	Ano 6	Ano 7	Ano 8	Ano 9	Ano 10
Diretor	200.000,00	1	1	1	1	1	1	1	1	1	1
Gerente operacional	165.000,00	1	1	1	1	1	1	1	1	1	1
Gerente administrativo	165.000,00	1	1	1	1	1	1	1	1	1	1
Pesquisador sênior	150.000,00	7	14	14	14	15	17	17	18	19	19
Pesquisador júnior	92.000,00	0	8	9	9	14	15	18	20	24	24
Engenheiro júnior	92.000,00	0	5	5	5	5	5	5	5	5	5
Engenheiro de manutenção	65.000,00	0	2	2	2	2	2	2	2	2	2
Analista contábil	60.000,00	0	1	1	1	1	1	1	1	1	1
Analista jurídico	60.000,00	0	1	1	1	1	1	1	1	1	1
Assistente administrativo	60.000,00	0	1	2	2	2	3	3	3	4	4
Técnico especializado	40.000,00	0	7	7	7	8	10	10	10	10	10
Técnico de Informática	36.000,00	0	1	1	1	1	1	1	1	1	1
Técnico operacional	25.000,00	0	12	12	12	15	18	18	21	21	21
Índice de aumento de salário			8,0%	8,0%	8,5%	8,5%	9,0%	9,0%	9,5%	9,5%	10,0%
Total salários		1.580.000,00	5.132.160,00	5.720.026,00	6.206.228,00	7.729.266,00	9.333.394,00	10.623.665,00	12.363.543,00	14.668.698,00	16.135.568,00
Total impostos		1.295.600,00	4.208.371,00	4.690.421,00	5.089.107,00	6.337.998,00	7.653.383,00	8.711.405,00	10.138.105,00	12.028.333,00	13.231.166,00
Total folha de pagamento		2.875.600,00	9.340.531,00	10.410.447,00	11.295.335,00	14.067.264,00	16.986.777,00	19.335.071,00	22.501.649,00	26.697.031,00	29.366.734,00
Número de funcionários		10	55	57	57	67	76	79	85	91	91

Fonte: elaboração própria.



7. Orçamento Geral

O orçamento apresentado nesta seção inclui os custos estimados para implantação da infraestrutura laboratorial, os gastos com recursos humanos e os custos operacionais – manutenção dos equipamentos de teste, manutenção dos prédios, licenças de *softwares*, consumíveis, cursos e treinamentos, viagens, seguros e outros.

Os valores são classificados pelas rubricas:

- obras e construções: referente às obras de engenharia civil, construções de prédios, pátios e galpões;
- equipamentos: equipamentos de teste, instrumentos, *cluster*, computadores, sistemas de medição, *softwares*, equipamentos de escritório, mobiliário, sistemas de geração de energia (*backup*), sistemas de refrigeração, telefonia e outros;
- recursos humanos: referente ao salário da equipe;
- administração/operação/manutenção: despesas operacionais;
- outras despesas de implantação: projetos complementares, projetos executivos, vistorias, laudos, licenças, registros etc.

O orçamento geral do Inter é apresentado na Tabela 34.

Tabela 34 – Orçamento geral

Rubrica	Valor (R\$)	%
Obras e construções	128.685.000,00	31,8
Equipamentos	239.115.000,00	58,7
Recursos humanos	22.626.577,00	5,9
Administração / operação / manutenção	8.247.000,00	2,0
Outras despesas de implantação	5.920.000,00	1,6
Total	404.593.577,00	

Fonte: elaboração própria.

Tabela 35 – Orçamentos para os três primeiros anos

Ano 1 – 10 funcionários		
Rubrica	Valor (R\$)	%
Obras e construções	42.895.000,00	33,7
Equipamentos	77984.166,67	61,2
Recursos humanos	2.875.600,00	2,3
Administração / operação / manutenção	1.303.100,00	1,0
Outras despesas de implantação	2.375.000,00	1,9
Total:	127.432.866,67	
Ano 2 – 55 funcionários		
Rubrica	Valor t (R\$)	%
Obras e construções	42.895.000,00	30,5
Equipamentos	83.171.666,67	59,2
Recursos humanos	9.340.531,20	6,6
Administração / operação / manutenção	2.760.400,00	2,0
Outras despesas de implantação	2.375.000,00	1,7
Total	140.542.597,87	
Ano 3 – 57 funcionários		
Rubrica	Valor (R\$)	%
Obras e construções	42.895.000,00	31,4
Equipamentos	77.959.166,67	57,1
Recursos humanos	10.410.446,59	7,6
Administração / operação / manutenção	4.183.500,00	3,1
Outras despesas de implantação	1.170.000,00	0,9
Total	136.618.113,26	

Fonte: elaboração própria.

A aplicação dos recursos para a construção e implantação da infraestrutura do Inter, assim como sua organização administrativa, contratação de pessoal e qualificação para início de prestação de serviços e realização de pesquisas deverá ocorrer nos três primeiros anos. Os orçamentos



apresentados na Tabela 35 referem-se ao investimento inicial ao longo dos três primeiros anos do projeto. E os orçamentos de cada um dos laboratórios e núcleos para os três primeiros anos são apresentados no Anexo 7.

A partir do quarto ano só existem despesas de duas rubricas:

- a. recursos humanos, conforme cálculos da Tabela 33;
- b. administração/operação/manutenção, cuja estimativa das despesas operacionais foi realizada considerando um incremento proporcional dos custos de O&M em relação ao aumento da equipe. Os custos operacionais resultantes são apresentados na Tabela 36.

Tabela 36 – Custos operacionais (em R\$)

ano 1	ano 2	ano 3	ano 4	ano 5	ano 6	ano 7	ano 8	ano 9	ano 10
1.303.100,00	2.760.400,00	4.183.500,00	4.556.798,00	4.999.625,00	5.507.992,00	6.050.711,00	6.688.928,00	7.408.377,00	8.202.614,00

Fonte: elaboração própria.

A Figura 17 representa a evolução anual das despesas operacionais considerando os custos de O&M e as despesas com salários. A figura mostra também o número de funcionários a cada ano.

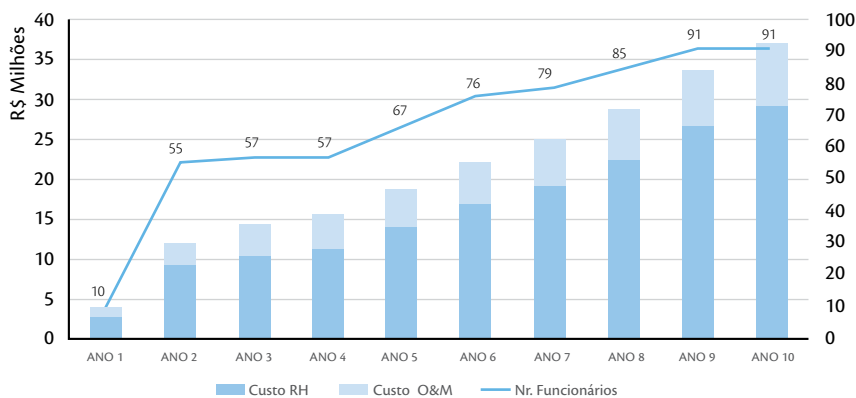


Figura 17 – Evolução dos custos operacionais (em milhões de reais) e aumento da equipe nos primeiros dez anos

Fonte: elaboração própria.

7.1 Evolução do tamanho dos aerogeradores

O crescimento do tamanho dos aerogeradores tem sido observado desde a década de 1980, conforme já comentado anteriormente. Frequentemente, a indústria eólica tem surpreendido o mercado com aerogeradores cada vez maiores e mais potentes, fruto de avanços tecnológicos e/ou economia de escala (como no caso do mercado eólico *offshore*, que oferece a possibilidade de implantação de um grande número de aerogeradores gigantes).

Os desenvolvedores de parques eólicos, por sua vez, em muitos casos, também contribuem para a produção de aerogeradores cada vez maiores por associarem, incorretamente, a capacidade nominal à eficiência ou custo/benefício.

O uso de rotores maiores do que a capacidade nominal do aerogerador e, conseqüentemente, torres mais altas têm sido comum em muitos países, onde a velocidade do vento é apenas moderada (potencial eólico médio-alto) como forma de aumentar os fatores de capacidade dos projetos eólicos. No Brasil, esta prática está sendo considerada em várias regiões, mesmo naquelas com velocidades de vento altas, pois as condições de carregamento (forças aerodinâmicas atuantes no rotor e na torre) são favoráveis, em função da baixa ocorrência de rajadas de vento máximas.

É possível, portanto, que o mercado brasileiro e/ou a indústria eólica nacional inicie, no médio prazo, a instalação/fabricação de aerogeradores com potências e tamanhos acima da capacidade projetada para as bancadas de teste do Inter. Alguns laboratórios estrangeiros experimentaram esta situação e adotaram estratégias diferentes. O Narec, no Reino Unido, que construiu uma bancada de testes (duas posições) para pás de até 50 m, em 2005, decidiu construir um novo laboratório (prédio e bancada) para testar pás de até 100 m (inaugurado em 2012). O Iwes, na Alemanha, resolveu fazer uma atualização e renovou o laboratório de pás com duas posições de teste (70 m e 90 m). O Cener, na Espanha, resolveu iniciar a renovação do laboratório de teste de naceles para atender às novas demandas de aerogeradores com potência de até 10 MW, e irá desativar a bancada de teste para naceles até 6 MW. O Narec, por sua vez, construiu um novo laboratório com uma bancada para testar aerogeradores até 15 MW de potência nominal, mantendo operacional o laboratório para ensaios de naceles até 3 MW.

No caso do Brasil, a demanda por testes esperada para os próximos dez anos é pequena (por haver poucos fabricantes no País e pela falta de interesse da maioria das empresas em declarar possíveis demandas). Logo, uma possível atualização dos laboratórios poderia ocorrer, se necessário, reconfigurando o piso, blocos de reação, prédio (paredes e/ou teto), pontes rolantes, dispositivos de



teste e instrumentação (sistema de aquisição de dados) para acomodar a demanda por componentes maiores. Outra opção seria alterar a configuração atual para incluir espaços, máquinas, dispositivos e instrumentos para as novas especificações técnicas. A desvantagem desta última é que o custo inicial é mais elevado. Se considerarmos a realização de testes em aerogeradores de até 8 MW de capacidade nominal, os custos estimados de implantação para os laboratórios reconfigurados (laboratórios para testes rolamentos e naceles) irão aumentar em R\$ 73,8 milhões, conforme mostrado na Tabela 37. Portanto, o orçamento geral para implantação do Inter aumentaria para R\$ 478,4 milhões.

Tabela 37 – Variação dos custos de implantação em função do tamanho do aerogerador (em milhões R\$)

Laboratório de teste	Tamanho do aerogerador	
	até 5 MW	até 8 MW
Rolamentos	69,0	87,0
Naceles	133,2	189,0

Fonte: elaboração própria.

8. Localização

Recomenda-se que o Inter deva ser implantado em local que tenha a melhor combinação das seguintes condições prioritárias:

- ser uma região de elevado potencial eólico e preferencialmente onde haja predominância de ventos “Classe Brasil” (Região Nordeste), uma vez que adaptações a este tipo de vento devem demandar maiores investimentos em pesquisa;
- existir uma boa infraestrutura de transporte rodoviário-marítimo;
- estar próximo das indústrias de aerogeradores e fornecedores de componentes e materiais utilizados pelas montadoras de aerogeradores;
- ter um cenário político favorável com apoio e incentivo à indústria eólica.

Também é desejável que se tenha as seguintes condições:

- ser um local com boas condições para facilitar a fixação de recursos humanos qualificados – pesquisadores especialistas (sênior e júnior);

- existir uma oferta de técnicos mecânicos, mecatrônicos e eletricitas formados na região com conhecimento de dois ou mais idiomas;
- existir uma concentração grande de pesquisadores e universidades realizando pesquisas na área de energia eólica;
- existir uma concentração grande de desenvolvedores de projetos eólicos e consultorias independentes em energia eólica.

Estas últimas, tendo em vistas estudos anteriores e entrevistas com a indústria, é algo difícil no Brasil. Portanto é um grande desafio a se buscar.

9. Parcerias

A parceria com indústrias, universidades e instituições que abrigam pesquisadores com grande experiência nas áreas de projeto, instalação, operação e manutenção de aerogeradores favorecerá a criação e execução de projetos de pesquisa aplicada, desenvolvimento e inovação tecnológica. Por isso, uma das prioridades do Inter será identificar, manter diálogo e propor formas de cooperação com potenciais parceiros estratégicos. A prioridade será dada a parcerias com universidades brasileiras e sul-americanas que tenham grupos de pesquisa ativos na área de energia eólica e a instituições públicas e privadas que tenham interesse em participar da rede de laboratórios associada ao Instituto.

No setor da academia brasileira existem vários grupos de pesquisa com laboratórios atuando na área de energia eólica, onde dois destacam-se por trabalharem exclusivamente com tecnologia eólica: o Centro Brasileiro de Energia Eólica da UFPE, em Recife, com cinco doutores eólicos voltados para pesquisa e experimentos com aerogeradores de grande porte e responsáveis pela única pós-graduação em energia eólica do País, e o CE-Eólica da PUC-RS, em Porto Alegre, que conta com um laboratório excelente para realizar ensaios em aerogeradores de pequeno porte.

Na área industrial, o destaque é de dois fabricantes de aerogeradores de grande porte – Impsa, em Pernambuco, e WEG, em Santa Catarina – além do fabricante de pás Aeris, no Ceará, que estão investindo em inovação tecnológica na área de energia eólica com investimentos de P&D de Finep e Aneel. Mas há um grande interesse de empresas do setor metal mecânico e eletroeletrônico em participar de projetos de P&D com a finalidade de entrar na cadeia de fornecimento de componentes para aerogeradores, como ficou evidente, em 2013, durante as rodadas de negócio do edital Inova Energia.



Dentre as instituições que já iniciaram investimentos na montagem de laboratórios, aquisição de instrumentação e treinamento de pessoal para teste de aerogeradores vale citar o Centro de Tecnologia do Gás e Energias Renováveis (CTGAS-ER) do Senai e Petrobras, em Natal (RN), e o DPEE, da UFSM, em Santa Maria (RS), que está iniciando projeto financiado pelo MCTI/CNPq para implantação de laboratório de teste ao ar livre para aerogeradores de pequeno porte.

No caso do CTGAS, estão adquirindo experiência em vários testes para grande porte também. Isto o torna uma das opções a ser considerada para a implantação do Instituto.

Deve-se notar, entretanto, que mesmo aquelas instituições brasileiras que já investiram em infraestrutura e/ou capacitação de equipe para realização de testes em aerogeradores ainda não têm ou não conseguiram deter a neutralidade, a independência e a capacidade para realizar testes em aerogeradores, conforme descritos neste documento.

As cooperações internacionais são, também, outra atividade importante para manter o Inter atualizado e acelerar o ganho de conhecimento nesta área, relativamente nova no Brasil.

Inicialmente foram identificadas algumas potenciais cooperações com os seguintes institutos estrangeiros:

Cener

O *Centro Nacional de Energías Renovables da Espanha*, por meio do seu *Laboratório de Ensayo de Aerogeneradores (LEA)*, tem uma valiosa experiência na implantação e operação (mais de sete anos) de laboratórios de testes de aerogeradores e seus componentes principais. A estrutura atual de testes do *LEA* é adequada para testar pás, geradores, multiplicadores de velocidade e naceles completas de aerogeradores até 6 MW.

Uma das possíveis contribuições do *LEA* para o Brasil poderá ser no auxílio ao planejamento e especificações dos equipamentos e procedimentos de teste e no treinamento para realização dos testes, incluindo, capacitação de técnicos para operação dos equipamentos, manuseio das peças, configuração dos instrumentos para distintos tipos de teste, procedimentos de segurança que precisam ser adotados, técnicas de coleta e tratamento dos dados, execução de relatórios e comunicação com os clientes (fabricantes de equipamentos).

Além disso, como o *LEA* está atualmente planejando trocar os equipamentos de teste de nacele completa, geradores e multiplicadores de velocidade para poder testar componentes de aerogeradores de capacidades até 10-15 MW, que é a tendência das máquinas para projetos *offshore* na Europa, existe a possibilidade de o Brasil adquirir este laboratório completo (exceto prédio e fundações) com a vantagem de não precisar executar projetos de fundações, blocos de reação, sistema elétrico (inclusive transformadores e inversores para teste em circuito fechado), dimensionamento de pontes rolantes, especificação de instrumentação e acessórios.

A implantação deste laboratório poderia ser feita rapidamente, dependendo basicamente do tempo para construção da infraestrutura local (prédio, fundações e conexão elétrica com a rede) e do recebimento dos equipamentos oriundos da Espanha.

Narec

O *National Renewable Energy Centre* do Reino Unido iniciou operação há cerca de oito anos com um laboratório de testes de pás até 50 m e uma bancada para testes de multiplicadores de velocidade até 3 MW de capacidade. Atualmente, impulsionado pelo enorme progresso do mercado eólico *offshore* naquele país, o *Narec* inaugurou novas instalações para teste de pás até 100 m de comprimento e naceles completas de até 15 MW. Além dos serviços de testes para a indústria eólica, o *Narec* está implantando programas de inovação tecnológica em parceria com universidades do Reino Unido, oferecendo consultoria especializada para desenvolvimento de novos produtos, e atuando em transferência de tecnologia para empresas locais (que pretendam oferecer produtos/serviços em toda a cadeia de fornecimento) por meio da realização de *workshops*, treinamentos e assessoria.

O *Narec* poderia disponibilizar sua equipe especializada em projeto de equipamentos de teste e acessórios para auxiliar o Brasil no projeto das bancadas de teste (pás, multiplicadores de velocidade e naceles completas), no treinamento para utilização dos equipamentos de teste e no planejamento e execução dos procedimentos de teste.

O *Narec Capital*, uma empresa criada para financiar parte das atividades do *Narec*, desenvolveu um modelo de negócio que une três importantes trabalhos – consultoria técnica eólica, análise financeira e avaliação de riscos – para alavancar financiamentos de projetos eólicos em fase avançada de desenvolvimento, utilizando a experiência e o conhecimento do *Narec* sobre o desempenho de aerogeradores e parques eólicos. O *Narec Capital* acredita que o modelo utilizado no Reino Unido, que faz com que o setor financeiro transfira recursos para subsidiar a operação do *Narec*, pode



ser importante para a sustentabilidade de outros centros de pesquisa e testes de aerogeradores, e ofereceu apresentar detalhes e sugestões para a implantação do esquema no Brasil.

DTU Wind

O departamento de energia eólica da Universidade Técnica da Dinamarca (DTU) é um dos maiores grupos de pesquisa e consultoria em energia eólica do mundo, cuja experiência está associada ao desenvolvimento da indústria eólica dinamarquesa. A *DTU Wind* desenvolveu e fornece *softwares* considerados padrão na indústria eólica para projeto de aerogeradores e modelagem do vento. Através de colaboração internacional, já realizou trabalhos de capacitação e criação de centros de testes de aerogeradores em vários países.

Os ministérios brasileiros, MEC e MCTI, e o Ministério de Ciência, Tecnologia e Inovação da Dinamarca mantêm, desde 2011, acordo de cooperação nas áreas de ciência, tecnologia, inovação e educação superior, em temas estratégicos e de interesse mútuo, que pode facilitar eventuais cooperações entre o Inter e *DTU Wind*.

A *DTU Wind* sinalizou poder colaborar com o Brasil em várias fases da implantação do Inter, desde orientação para especificação e configuração de equipamentos e *softwares* para teste de aerogeradores, recomendações e orientação para obter acreditação, de acordo com a norma Measnet e IEC61400; capacitação teórica e prática para projeto de aerogeradores com modelagem e simulação computacional, treinamento e assessoria para realização de testes em aerogeradores, realização de projetos de pesquisa com temas de mútuo interesse, intercâmbio de pesquisadores e técnicos, análise crítica das normas internacionais de projeto de aerogeradores em função das condições brasileiras etc.

Além destes laboratórios, outros centros também foram consideradas no estudo, tais como *Iwes - Fraunhofer* (Alemanha) e o *National Renewable Energy Laboratory – (NREL)* dos Estados Unidos.



Capítulo 3



Capítulo 3

Detalhamento jurídico

O desenvolvimento do projeto do Instituto Tecnológico de Energia Renovável (Inter), além do detalhamento técnico apresentado anteriormente, demanda uma série de análises e considerações para a recomendação dos arranjos institucionais mais adequados à sua criação.

1. Considerações para recomendação dos arranjos institucionais

As considerações levaram em conta dados pesquisados, a legislação vigente, as reuniões realizadas com toda equipe e percepções obtidas junto ao setor privado e por meio de consultas realizadas junto ao Tribunal de Contas da União (TCU), especialistas em tributação, inovação e de atuação do terceiro setor. Com base nas informações coletadas e debatidas, recomenda-se que a criação do Inter considere, entre outros, fatores como:

- capacidade no atendimento às necessidades atuais e futuras do setor privado, considerando-se os interesses nacionais atrelados às referidas demandas;
- possibilidades de condução, pelo poder público, de políticas públicas consistentes e de longa duração nas áreas de interesse;
- apoio significativo à inovação, tendo em vista que o Brasil, apesar de possuir várias políticas recentes que a subsidiam consideravelmente, ainda possui desafios a vencer para atingir bons resultados, como mostra um recente estudo do CGEE (2015)¹¹ no setor;
- variáveis ambientais a serem verificadas antes da tomada de decisão de localização de novos parques eólicos.

¹¹ Sugestões de aprimoramento ao modelo de fomento à PD&I do setor elétrico brasileiro - Programa de P&D regulado pela Aneel (CGEE, 2015).

Com relação a este último tópico, em função da sua importância, são apresentadas no Anexo 8 considerações específicas a serem apreciadas pelos tomadores de decisão, uma vez que as variáveis ambientais, condicionantes climáticas e sensibilidades socioambientais deverão estar inseridas nos estudos e atividades objeto do Inter.

Com respeito ao tema da inovação, ressalta-se que o próprio MCTI indica em relatório de análise do uso dos incentivos fiscais à inovação (2014) que, nos primeiros “sete anos de existência dos incentivos fiscais previstos pela Lei do Bem, 1.468 empresas (...) se cadastraram. No ano base de 2012, aproximadamente 202 empresas utilizaram pela primeira vez o benefício”, o que demonstra um universo muito pequeno de usuários. Além disso, indica o relatório que o incentivo de IPI de redução de 50% (para aquisição de máquinas, equipamentos, aparelhos e instrumentos, bem como os acessórios sobressalentes e ferramentas que acompanhem esses bens, destinados à pesquisa e ao desenvolvimento tecnológico) “ainda é pouco utilizado, apesar do aumento significativo em seu uso em relação ao ano base de 2011, e não há constância em sua utilização”. Os principais setores usuários estão concentrados nas áreas de empresas de química, metalurgia, alimentos, *software*, farmacêutico, moveleiro, papel e celulose e mineração.

Outro dado preocupante indicado pelo MCTI (RELATÓRIO DE ANÁLISE DO USO DE INCENTIVOS FISCAIS À INOVAÇÃO, MCTI, 2013), e que reforça a necessidade de que as políticas públicas sejam bem planejadas nessa área, é que, “apesar do maior número de empresas beneficiárias, viu-se que houve uma redução de 22% dos investimentos em PD&I pelas empresas e, conseqüentemente, da renúncia fiscal (aproximadamente 26%). De acordo com o Relatório essa redução do investimento em PD&I pode estar relacionada à crise econômica que o Brasil vem enfrentando frente à concorrência global”. Já a Abimaq relata que, das empresas que realizam atividades de PD&I no Brasil, apenas entre 15 e 20% delas participam dos incentivos fiscais previstos.

Com a aprovação das novas normas, como a Lei de Inovação, o governo federal efetivamente ampliou os mecanismos de subvenção e equalização dos custos de financiamentos, e tem criado mais incentivos fiscais para a inovação tecnológica. A criação de novos centros de pesquisas ou laboratórios nacionais pode ter uma participação pequena, mas eficaz nessa política. A escolha de um modelo jurídico “mais recomendável” passa pela identificação mais precisa de como se dará a indução ou o direcionamento de políticas públicas, pois o próprio governo federal reconhece que é preciso mais do que incentivos fiscais para bons resultados de PD&I. Os relatórios recentes publicados pelo MCTI sobre o tema indicam que “não há uma relação direta entre uma “generosa” política de incentivos fiscais e o aumento dos investimentos em P&D. Fato é que os estímulos fiscais funcionam como um dos instrumentos fundamentais para o aumento dos investimentos em P&D, porém ainda



assim é necessária a criação e consolidação de uma política de inovação bem estruturada e adequada às necessidades econômicas e estratégicas e, ao nível de maturidade de cada país.”

Considerando-se que o sistema legal brasileiro permite diferentes tipos de arranjos institucionais e jurídicos para a criação de entes legais, tanto nas áreas pública, quanto privada, como em regimes híbridos, para a identificação do modelo mais adequado à instalação do centro de tecnologia, foram analisados inúmeros entes e pessoas jurídicas, tais como fundação pública, empresa pública, sociedade de economia mista, organização social (OS), parceria público-privada, sociedade de propósito específico, organização da sociedade civil de interesse público e, ainda as informações relativas às instituições científicas e tecnológicas (ICT).

Nesta caracterização foram utilizados os seguintes elementos: tipologia jurídica, características básicas, vantagens na gestão, desvantagens na gestão, forma de captação e recebimento de recursos e exemplos de centros ou institutos em funcionamento. Salieta-se que a legislação brasileira é esparsa, ou seja, para cada tipo de ente aplicam-se normas distintas e não necessariamente organizadas. As características jurídicas específicas de cada um destes modelos societários estão apresentadas em detalhe no Anexo 9 e de forma resumida a seguir.

Fundação pública

As fundações públicas são pessoas jurídicas, sem fins lucrativos, sob um regime jurídico híbrido, atendendo regras de direito público e de direito privado. Gozam de autonomia administrativa, patrimônio próprio gerido pelos respectivos órgãos de direção, e funcionamento custeado por recursos da União e de outras fontes. Integram a administração federal indireta. A princípio, para a atividade que se pretende desenvolver, não se recomenda a instituição de uma fundação pública, pois não possui finalidade de lucro e a gestão é burocrática.

Empresas públicas

Empresa pública é pessoa jurídica criada por lei, como instrumento de ação do Estado, com personalidade de direito privado, mas submetida a certas regras decorrentes da finalidade pública, constituídas sob qualquer das formas admitidas em direito, e capital formado unicamente por recursos públicos de pessoa da administração direta ou indireta. Pode ser federal, estadual ou municipal. Para a atividade que se pretende desenvolver seria preciso haver trâmite legislativo e

outros requisitos que demandariam um tempo significativo para sua criação, além da insegurança jurídica quanto à aplicação de determinadas normas às sociedades empresárias estatais.

Sociedade de economia mista

A sociedade de economia mista atua como pessoa jurídica de direito privado, autorizada por lei, mas constituída por capital público e privado. O aporte de capital público deve ser maior, pois a maioria das ações deve estar sob o controle do poder público. Está sujeita à fiscalização do Tribunal de Contas da União (TCU).

Parcerias público privadas

As PPP são constituídas para contratos de valores superiores a 20 milhões de reais e duração entre cinco e no máximo 35 anos. Os agentes privados envolvidos nas Parcerias são remunerados exclusivamente pelo governo ou numa combinação de parte de tarifas cobradas de usuários dos serviços mais recursos públicos. Na modalidade de PPP, as empresas executam e operam projetos e são remuneradas somente pelo Estado ou pelo Estado e por tarifas de usuários, no prazo de sua duração, conforme estabelece a lei federal 11.079, de 30 de dezembro de 2004. A criação de uma parceria, porém demandaria um tempo e planejamento maior, além do interesse do setor privando em atuar sob este ente legal.

Sociedade de propósito específico (SPE)

A SPE possui personalidade jurídica própria, tendo em vista que atuará sob forma societária já existente, como por exemplo, uma sociedade anônima (S.A.). Possui prazo de existência determinado. Ademais, eventuais prejuízos não podem ser compensados com o lucro dos sócios; há solidariedade entre os sócios no limite do capital social do empreendimento. As peculiaridades deste ente legal são detalhadas a seguir tendo em vista tratar-se de um dos entes recomendáveis para a implantação do Inter por tratar-se de um consórcio societário o qual permite uma participação compartilhada dos interesses públicos e privados e que poderia atuar com facilidade visando à inovação.



Sociedade Anônima (S.A.)

A S.A. é pessoa jurídica de direito privado, e será sempre de natureza eminentemente mercantil, qualquer que seja seu objeto, conforme preconiza o art. 2º, § 1º, da lei 6.404/76. Na área de interesse, a constituição de uma S.A. deveria ser recomendada apenas se houvesse interesse na constituição de uma SPE, tendo em vista tratar-se de um ente que demanda atos mais complexos, portanto com custos elevados, associados ao processo de abertura de capital, à remuneração do capital dos novos acionistas e à administração de um sistema de informações específico para o controle da propriedade da empresa.

Organizações da sociedade civil de interesse público (Oscip)

As Oscip são pessoas jurídicas de direito privado, sem fins lucrativos, cujos objetivos sociais tenham pelo menos uma das finalidades elencadas no artigo 3º da lei 9.790/99. Demandam qualificação do poder público. A principal desvantagem é a exigência de comprovação de funcionamento regular há no mínimo 3 (três) anos, nos termos da Lei de Diretrizes Orçamentárias e do novo marco regulatório das Oscip.

Organização social (OS)

Nos termos da lei federal 9.637, de 18.05.1998, o poder executivo poderá qualificar como organizações sociais pessoas jurídicas de direito privado, embora parcialmente derogado por normas de direito público, sem fins lucrativos, cujas atividades sociais sejam dirigidas ao ensino, à pesquisa científica, ao desenvolvimento tecnológico, à proteção e preservação do meio ambiente, à cultura e à saúde, atendidos os requisitos previstos nesse mesmo diploma. A OS também pode ser uma opção para ser o ente jurídico o qual se pode recomendar para a criação do CT, pois possui articulação estratégica facilitada junto ao governo para indução e execução de políticas científicas de interesse da indústria nacional, facilitação de recebimento de verbas por meio dos contratos de gestão, imunidades tributárias aplicáveis às suas atividades, funcionários atuando em regime de CLT, entre outros benefícios. Deve ser ressaltado que, do ponto de vista do levantamento de fundos para o Inter, as regras atuais do BNDES exigem que sejam desenvolvidos *project finance* e sejam atendidos outros requisitos os quais favorecem, a priori, entes como S.A. ou SPE, justamente em função da finalidade lucrativa destes últimos.

O BNDES e outros agentes financiadores costumam considerar a capacidade de pagamento dos empréstimos normalmente atrelando-se tal capacidade à previsão de lucros do empreendimento. Atualmente, o BNDES atua com recursos não reembolsáveis por meio de fundos específicos, como o BNDES Fundo Social, BNDES Fundo Tecnológico (BNDES Funtec), com apoio permanente a projetos com foco no desenvolvimento tecnológico e na inovação, o BNDES Fundo de Estruturação de Projetos (BNDES FEP) com o objetivo de apoiar a realização de pesquisas ou estudos que contribuam para a formulação de políticas públicas ou a geração de projetos relacionados ao desenvolvimento econômico e social do Brasil e da América Latina, o Fundo Amazônia, entre outros. Tais fundos, porém, costumeiramente não atuam com subvenções ou aportes individuais no volume requerido para a implantação do Inter.

Salienta-se que não há impedimento legal de utilização de uma OS para o Inter, a qual permite um claro direcionamento e apoio para execução de políticas públicas. Mas como a atividade de uma OS não visa lucro acaba possuindo restrições de acesso a verbas (como do BNDES). Desse modo, para que a OS pudesse dispor de verbas do BNDES e outros agentes financeiros, provavelmente o governo federal teria de construir uma estratégia específica e diferenciada de financiamento junto a estes agentes.

Por fim, além da análise dos diferentes modelos jurídicos mais recomendáveis, foram realizadas verificações em campo, por meio de visitas e entrevistas com os responsáveis por centros nacionais de tecnologias afins, como o Centro de Tecnologia Canavieira (CTC). O Centro atuava como uma Oscip e foi reestruturado em 2011, passando a constituir uma sociedade anônima. A transformação do CTC em uma sociedade anônima possibilitou a atração de mais recursos às pesquisas e uma atuação mais forte em termos de inovação. Em contrapartida, o modelo estritamente privado da S.A. dificulta a aproximação com as políticas públicas. Maiores informações sobre os aspectos positivos e negativos do funcionamento e dia-a-dia do CTC pode ser verificado no Anexo 10.

Instituição científica e tecnológica (ICT)

A ICT possui por missão institucional, dentre outras, executar atividades de pesquisa básica ou aplicada de caráter científico ou tecnológico, nos exatos termos do art. 2º, inciso V, da lei 10.973/2004 (Lei da Inovação). Pode, ainda, celebrar contratos de transferência de tecnologia e de licenciamento para outorga de direito de uso ou de exploração de criações por ela desenvolvidas além de prestar a instituições públicas ou privadas serviços em atividades voltadas à inovação no ambiente produtivo. Pesquisadores públicos podem receber compensação adicional; questões de propriedade intelectual, decorrentes dos contratos, podem ser negociadas, mas em geral pertencem à entidade contratante.



As ICT listadas na lei 10.973/2004 são as de caráter público, mas o seu reconhecimento não demanda qualificação por parte do poder executivo federal, como as OS e Oscip. Podem ser públicas ou privadas, mas os editais de fomento público em geral exigem que sejam ICT atuando sem finalidade de lucro (como associação ou fundação) e a regulamentação federal se aplica às instituições públicas. Podem atuar mediante remuneração e por prazos determinados (por meio de contratos ou convênios) com entes do setor privado e público, desde que obedecidas prioridades, critérios e requisitos aprovados e divulgados pelo órgão máximo da ICT e assegurada a igualdade de oportunidades às empresas e organizações interessadas em atividades como:

- a. compartilhamento de laboratórios, equipamentos, instrumentos, materiais e demais instalações com microempresas e empresas de pequeno porte em atividades voltadas à inovação tecnológica, para a consecução de atividades de incubação, sem prejuízo de sua atividade finalística;
- b. utilização de seus laboratórios, equipamentos, instrumentos, materiais e demais instalações existentes em suas próprias dependências por empresas nacionais e organizações de direito privado sem fins lucrativos voltadas para atividades de pesquisa, desde que tal permissão não interfira diretamente na sua atividade-fim, nem com ela conflite.

Assim, a Lei de Inovação criou uma série de possibilidades e arranjos via ICT, tendo em vista o propósito de estabelecer um conjunto de mecanismos para dar condições ao Brasil de fazer com que o processo da inovação tecnológica seja gerado desde as ICT até às empresas, com pesquisadores trabalhando na iniciativa privada sem perder o vínculo com a ICT. Outras peculiaridades das ICT (a qual não é um ente legal em si, mas pode ser de diferentes tipos de entes legais) são detalhadas a seguir. Salienta-se que o BNDES vem apoiando financeiramente projetos desenvolvidos em parceria com ICT os quais tenham o objetivo de estimular o desenvolvimento tecnológico e a inovação de interesse estratégico para o País quando em cooperação com empresas. Ressalta o banco, porém, em diferentes editais de fomento, que nestes casos as ICT não poderão ter instituições sem finalidade lucrativa como parceiras¹². Assim, uma OS a qual fosse considerada uma ICT poderia figurar nesses arranjos com o setor privado.

Nesse sentido, a seguir são indicados os benefícios indicados na Lei de Inovação para as ICT.

12 De acordo com o BNDES podem ser subvencionadas todas as despesas de custeio dos projetos destinados à execução de pesquisa, desenvolvimento tecnológico e inovação, até o limite máximo de R\$ 10 milhões. Os projetos terão valor mínimo de R\$ 1 milhão, com prazo de execução de até 36 meses, e não poderão ter instituições sem finalidade lucrativa como parceiras. Os recursos estimados para os anos de 2011 a 2014 foram de R\$ 1 bilhão. Além disso, os recursos somente serão comprometidos, independente do instrumento financeiro indicado, na medida em que houver a aprovação e posterior contratação dos projetos nos respectivos instrumentos de apoio. Disponível em <http://www.finep.gov.br/pagina.asp?pag=programas_paiss>.

1.1 Benefícios da Lei de Inovação para instituição científica e tecnológica (ICT)

A lei 10.973, de 2 de dezembro de 2004 (Lei da Inovação), estabeleceu medidas de incentivo à inovação e à pesquisa científica e tecnológica no ambiente produtivo, com vistas a aumentar a capacitação e o alcance da autonomia tecnológica e desenvolvimento industrial do País, nos termos dos artigos 218 e 219 da Constituição Federal (CF).

As ICT de caráter público são assim reconhecidas como instituições de atuação científica e tecnológica, os órgãos ou entidades que tenham por missão institucional, dentre outras, executar atividades de pesquisa básica ou aplicada de caráter científico ou tecnológico. Não dependem de qualificação formal do poder executivo federal, como as OS e Oscip e, embora a lei 10.973/2004 (Lei do Bem) indique que as ICT sejam órgãos ou entidades da administração pública, não há óbice para que tais entidades sejam privadas, desde que estas sejam sem fins lucrativos, que tenham como missão institucional, dentre outras, executar atividades de pesquisa básica ou aplicada de caráter científico ou tecnológico. Existem várias legislações estaduais hoje no Brasil indicando a possibilidade das ICT de caráter privado.

Na realidade, não há óbice legal para que a atuação da ICT como pública ou privada, com ou sem fins lucrativos, todavia, deve-se atentar ao seguinte:

- a. ICT pública sem fins lucrativos, na figura jurídica de associação ou fundação é em geral elegível nos editais da Finep e CNPq;¹³
- b. ICT privada com fins lucrativos no modelo de empresa é elegível para editais Finep, por exemplo, de subvenção econômica, mas com determinadas limitações.

Neste último caso, a Finep ressalta que a subvenção econômica às empresas privadas cobre apenas em despesas de custeios diretamente relacionados a pesquisa, desenvolvimento e inovação, tais como: pagamento de pessoal próprio alocado em atividades de PD&I e respectivas obrigações patronais, contratação de consultorias especializadas de pessoas físicas ou jurídicas, material de consumo; locação de bens¹⁴.

¹³ Em geral as chamadas públicas MCT/FINEP/AT, como o caso do edital para Cooperação ICT-Empresas – Pré-Sal - 3/2010 requer a qualificação de "ICT – Instituição Pública ou privada sem fins lucrativos que tenha por missão institucional, dentre outras, executar atividades de pesquisa básica ou aplicada de caráter científico ou tecnológico". Disponível em: <http://www.finep.gov.br/fundos_setoriais/acao_transversal/editais/Coop%20Pr%C3%A9-Sal%202010.pdf>. Acesso em 23 jan. 2015>.

¹⁴ MANUAL DE PROGRAMA SUBVENÇÃO ECONÔMICA À INOVAÇÃO NACIONAL. Disponível em: <<http://download.finep.gov.br//manuais/manualSubvencao2010.pdf>>., Acesso em 23 jan. 2014



Assim, no caso de instituições vinculadas ao MCTI, estas deverão ser públicas, mas admite-se o reconhecimento de instituições privadas como ICT para as quais órgãos como a Finep (não se excluem outros) podem aportar subvenções econômicas às empresas privadas que tenham como objeto, por exemplo, a pesquisa e a inovação.

De qualquer modo, com base na Lei de Inovação, há uma série de ações e/ou benefícios voltados para a parceria entre as ICT o setor privado, ressaltando-se que:

- a. as alianças estratégicas e os projetos cooperativos (art. 3º da Lei de Inovação) são fundamentais para mudar a cultura das ICT, trazendo oportunidades de maximizar resultados, maior quantidade de ideias disponíveis e geração de produtos e processos inovadores voltados para o mercado;
- b. as ICT colaboram com o aumento de compartilhamento dos laboratórios científicos e tecnológicos no País (art. 4º da Lei de Inovação), permitindo que o setor produtivo possa beneficiar-se da infraestrutura existente;
- c. os serviços tecnológicos (art. 8º da Lei de Inovação) incluem uma gama de serviços de grande relevância para as empresas e que agregam valor à atividade de P&D, como certificação de conformidade, informação tecnológica (por meio da prospecção tecnológica e inteligência competitiva), cursos de educação continuada e consultorias tecnológicas;
- d. podem atuar sob dispensa de licitação para o processo de licenciamento ou transferência de tecnologia, nos termos do artigo 24, inciso XXV, da lei 8.666/93;
- e. a remuneração aos pesquisadores ocorre de formas diversas: bolsas de estímulo à inovação, participação na remuneração daquelas atividades de prestação de serviços e dos ganhos econômicos resultantes da exploração de criação protegida por direitos de propriedade intelectual;¹⁵
- f. a licença, sem remuneração, para o pesquisador (art. 15 da Lei de Inovação), no que diz respeito à constituição de empresas, permite que ele se desvincule da ICT para formar a própria empresa durante três anos, renováveis por mais três, ou possa se associar e ir para outra ICT, de acordo com os interesses envolvidos.

15 A Lei de Inovação permite ao pesquisador, servidor público, afastado da ICT constituir empresa, com a finalidade de desenvolver atividade empresarial relativa à inovação. Em paralelo, o Regime Jurídico dos Servidores Públicos, a lei 8.112/90, permite ao servidor público federal, ser sócio ou deter ações de empresas privadas. Entretanto, as áreas jurídicas de algumas ICT têm entendido não ser permitida a exploração de uma criação protegida – da qual o pesquisador, como funcionário da ICT, é inventor – pela empresa por ele constituída ou da qual ele se tornou sócio. O entendimento é de que a ICT passa a beneficiar uma empresa em particular, da qual o seu pesquisador é sócio, o que fere o princípio da impessoalidade, de acordo com os princípios da administração pública.

1.2 O núcleo de inovação tecnológica (NIT)

O NIT (artigos 2º, inciso VI, e 16 da Lei de Inovação) é um núcleo ou órgão constituído por uma ou mais ICT com a finalidade de gerir sua política de inovação. O NIT possui a responsabilidade sobre os resultados da exploração econômica decorrente de uma propriedade intelectual utilizada, da utilização de recursos públicos ou de infraestrutura financiada por recursos públicos.

Os NIT são instâncias institucionais de gestão da PI e outros assuntos na ICT, estabelecidos para criar-se uma interlocução adicional entre o pesquisador e o parceiros empresariais, de forma a transferir à sociedade os resultados benéficos da pesquisa. A ideia vinculada aos NIT é contribuir para o ciclo virtuoso da inovação.

Por outro lado, o NIT não deve interferir nas questões que cabem à administração central da ICT e também possui como vantagem o fato de que a Lei de Inovação promove estímulo ao inventor independente (art. 22 da Lei de Inovação) ao informar que ele pode solicitar avaliação de sua criação, mediante comprovação do depósito de pedido de patente, junto à ICT.

Exemplos de NIT já em funcionamento foram os estabelecidos por meio da portaria 1.128/2014 do MCTI, a qual estabeleceu os seguintes arranjos regionais de núcleos de inovação tecnológica e suas respectivas unidades de pesquisa e organizações sociais integrantes:

- a. Arranjo NIT Rio (integrando o Centro Brasileiro de Pesquisas Físicas – CBPF, o Centro de Tecnologia Mineral – Cetem, o Instituto de Matemática Pura e Aplicada – Impa, o Instituto Nacional de Tecnologia – INT, o Laboratório Nacional de Computação Científica – LNCC, o Observatório Nacional - ON e o Museu de Astronomia e Ciências Afins – Mast);
- b. Arranjo NIT Mantiqueira (integrando o Centro de Tecnologia da Informação Renato Archer, Instituto Nacional de Pesquisas Espaciais – Inpe, Laboratório Nacional de Astrofísica – LNA e Centro Nacional de Pesquisa em Energia e Materiais – CNPEM);
- c. Arranjo NIT Amazônia Oriental (Museu Paraense Emílio Goeldi - MPEG, que coordenará o arranjo);
- d. Arranjo NIT Amazônia Ocidental (integrando o Instituto Nacional de Pesquisas da Amazônia - Inpa, que coordenará o arranjo, e o Instituto de Desenvolvimento Sustentável Mamirauá – IDSM);
- e. Arranjo NIT Nordeste (integrando o Centro de Tecnologias Estratégicas do Nordeste - Cetene, que coordenará o arranjo e Instituto Nacional do Semiárido – Insa).



2. Arranjos jurídicos sugeridos

Do ponto de vista legal, considerando-se todos os fatores verificados e necessidades a serem supridas no presente projeto, optou-se pela recomendação de entes que permitam uma maior integração entre o público e o privado, sugerindo-se mais de um modelo jurídico possível para criação do Inter.

2.1 Sociedade de propósito específico (SPE)

A SPE surgiu com a lei de PPP (11.079/2004), visando convergir interesses dos setores público e privado. É organizada sob um dos tipos societários personificáveis existentes na ordem jurídica, como sociedade limitada ou sociedade anônima aberta. O instrumento de constituição da SPE é o contrato ou estatuto social, cujas cláusulas deverão seguir a legislação que regulamenta o tipo societário com o qual a SPE revestir-se-á. O investimento por parte do setor público ocorre por via capital social, ou pode receber via financiamentos públicos. A SPE pode ter como membros, empresas particulares e a administração pública, sendo vedado a esta ser titular da maioria do capital votante (§ 4º do art. 9º da Lei de PPP), salvo sua eventual aquisição por instituição financeira controlada pelo poder público em caso de inadimplemento de contratos de financiamento.

A responsabilidade dos sócios em relação à SPE depende da forma societária adotada. Se for uma sociedade limitada ou S.A., a responsabilidade dos sócios será restrita ao valor de suas quotas. Todavia, se assumir a forma das sociedades simples, a responsabilidade dos sócios será ilimitada, podendo atingir seu patrimônio (artigos 1.023 e 1.052 da lei 10.406/2002; art. 1º da lei 6.404/76). Como S.A., a captação de verbas atende aos critérios usuais aplicáveis aos entes privados. Como partícipe da SPE, pode receber capital social e bens do ente público integrante da sociedade. Atua normalmente na captação de verbas via financiamentos incentivados, como BNDES e Finep. A Lei do Bem, todavia, facilita a atuação da empresa privada em parcerias para realização de atividades conjuntas de pesquisa científica e tecnológica e desenvolvimento de tecnologia, produto ou processo. Pode atuar com preferência nas compras governamentais se houver investimento em inovação. Atualmente, a captação de recursos também é indireta por meio de benefícios fiscais para o estímulo a inovação na empresa e direitos ao licenciamento e participação nos resultados da exploração, além de isenções para importação de equipamentos voltados para pesquisa e inovação. Possui agilidade para contratações e é encarada positivamente pelo setor privado pois tem finalidade de lucro.

A SPE é uma sociedade autônoma com controle individual contábil, separado dos sócios/empresas que a integram. Exceção apenas para as SPE que participam de PPP, as quais poderão ficar obrigadas a padrões específicos. Este tipo de empresa pode adotar qualquer regime tributário, e poderá valer-

se da forma de apuração dos resultados pelo lucro real ou optar pelo lucro presumido (em caso de lucro presumido, a base de cálculo será obtida pela aplicação dos percentuais de presunção do lucro, que vão de 8% a 32% para o IRPJ (Imposto de Renda Pessoa Jurídica) e de 12% a 32% para a Contribuição Social sobre o Lucro Líquido (CSLL). Incidentes sobre a receita bruta mensal). Quando tiver como objeto pesquisa, desenvolvimento de inovação tecnológica enquadra-se em incentivos fiscais da Lei do Bem, devendo, para tanto, atuar em regime de lucro real e em regularidade fiscal. Nesse caso, possuirá os seguintes benefícios fiscais:

- a. dedução de até 34% no IRPJ e CSLL;
- b. redução de 50% no IPI na compra de máquinas e equipamentos destinados à P&D;
- c. depreciação e amortização acelerada desses bens.

A lei 10.973/2004, a qual dispõe sobre incentivos à inovação e à pesquisa científica e tecnológica, e indica que a União, os Estados, o Distrito Federal, os municípios e as respectivas agências de fomento poderão estimular e apoiar a constituição de alianças estratégicas e o desenvolvimento de projetos de cooperação envolvendo empresas nacionais, ICT e organizações de direito privado sem fins lucrativos voltadas para atividades de pesquisa e desenvolvimento, que objetivem a geração de produtos e processos inovadores. O art. 50 da lei autoriza a União e suas entidades autorizadas a participar minoritariamente do capital de empresa privada de propósito específico que vise ao desenvolvimento de projetos científicos ou tecnológicos para obtenção de produto ou processo inovadores. Nesse caso, a lei determina que a propriedade intelectual (PI) sobre os resultados obtidos pertencerá às instituições detentoras do capital social, na proporção da respectiva participação.

Ressalta-se que a proposta de estabelecimento do Inter a partir da constituição de uma SPE foi apresentada ao setor de energia eólica e instituições de pesquisa no Brasil por meio de uma reunião. A partir dos debates foi sugerido um novo arranjo legal para o Inter o qual contemplasse também instituições científicas e tecnológicas com atuação conjunta com a SPE. O objetivo foi o de aproveitar as vantagens legais, tributárias e de incentivo à inovação concedidos por lei para as ICT e NIT. Nesse sentido, foi elaborada também uma segunda proposta, a criação de uma OS explicitada mais adiante.



2.2 Características e requisitos legais para a criação do modelo via SPE

A seguir são traçadas algumas considerações jurídicas sobre a proposta.

Objeto e organização social do Inter: considerando-se que a SPE converge interesses dos setores públicos e privado, e deve ser criada sob um dos tipos societários personificáveis existentes na ordem jurídica, e que o investimento por parte do setor público ocorre via capital social ou via financiamentos públicos, recomenda-se que a administração pública federal adote os seguintes passos relativos à configuração do Inter, e anteriores à constituição social:

- a. discussão dos papéis e limites de participação de cada grupo econômico na SPE na proporção de até 49% de capital público e hipóteses de consórcios, por exemplo;
- b. mesmo no âmbito do percentual de 49% de participação do setor público, cada empresa “privada” deverá ter participação limitada a no máximo 20% das ações¹⁶, salvo o caso de empresas públicas ou sociedade de economia mistas;
- c. estabelecimento de questões procedimentais importantes para o bom funcionamento do Inter;
- d. os objetivos da SPE e compromisso dos acionistas pela busca de resultados e definição de papéis no âmbito das quatro áreas de atuação do Inter;
- e. discussão das possibilidades de manter-se aberta a composição societária para novos participantes, de acordo com a viabilidade econômica da proposta de investimento e saúde financeira do interessado para implementá-la;
- f. definir claramente quais as áreas serão fomentadas pelo poder público.

Com relação a este último item, efetivamente a participação do poder público no Inter poderia ocorrer com enfoque nas áreas de pesquisa aplicada, estratégia e economia a serem geridos por fundação ou associação sem fim lucrativos, ou outro ente a ser indicado pelo poder público e reconhecido como uma ICT. Tal situação manteria determinadas áreas estratégicas sob atuação da administração, enquanto as áreas de testes poderiam ser assumidas, prioritariamente, pelo setor privado (mediante financiamento incentivado ou não).

Após essas definições preliminares é que poderia ser publicado edital da consulta pública que promovesse a seleção de acionistas privados para a constituição da SPE, relacionados aos objetivos do Inter, na modalidade escolhida pelo poder público e no qual o governo federal atuará de forma minoritária (mas em áreas estratégicas).

16 O objetivo é preservar o caráter neutro do Instituto.

Ainda com relação à estrutura proposta e o plano operacional sugerido para criação do Inter, o qual descreve as etapas de projeto, implantação, e operação que serão necessários, ressaltando-se os passos que antecedem o estabelecimento formal da empresa, deve-se também considerar:

- a. definição de capital: a SPE pode ter como membros empresas particulares nacionais ou internacionais interessadas, sendo apenas vedado ao poder público possuir a maioria do capital votante. Atuando como sociedade limitada ou S.A., a responsabilidade dos sócios será restrita ao valor de suas cotas de participação tanto dos acionistas públicos quanto privados. A atuação como SPE indica a necessidade de regime de lucro real em função das características e valores envolvidos. As definições de papéis e forma de atuação do Estado (inclusive governos estaduais se for o caso) deve ser considerada; todavia, as funções de pesquisa e inovação poderiam ser desenvolvidas por ICT pública ou privada, com a ressalva de limitação de financiamento público para este último caso;
- b. definição de um projeto conceitual do Inter, projeto este o qual terá como subsídios o presente relatório, considerando-se variáveis/requisitos específicos a serem atendidos de acordo com a legislação nacional a serem incorporados no início do processo, diversidades de opções para equipar os laboratórios, custos envolvidos nos equipamentos de testes o que, associado à falta de experiência brasileira nesta área de teste de aerogeradores demanda que a equipe responsável pela especificação técnica e elaboração dos projetos detalhados deve ser composta com representantes do governo e de agentes financiadores, sendo ouvidos representantes da indústria eólica brasileira e fornecedores de equipamentos de testes (empresas estrangeiras), e até de laboratórios estrangeiros (colaboração internacional).

Após estas considerações, poderá ser dado andamento à fase inicial, como o estabelecimento formal da empresa (SPE) integrada por instituição que, de preferência, já seja reconhecida como ICT, seleção e contratação de funcionários e formalização de cooperação técnica internacional com laboratórios de testes e centros de pesquisa para apoio no planejamento, capacitação e acreditação dos laboratórios do Inter. A Fase B – Obras e contratações contemplará a execução das instalações físicas e as contratações de pessoal técnico-científico e apoio gerencial relacionadas com o início do funcionamento do Inter. Ressalta-se a importância do fato de que as obras civis e o empreendimento como um todo atendam aos requisitos do licenciamento ambiental, o que deverá ser prévio à implantação.

O conselho de administração, de acordo com a legislação e sugerido por este estudo, o qual assumiria as funções no Inter, terá de, no mínimo:

- a. fixar a orientação geral dos negócios da sociedade;
- b. eleger, avaliar e destituir, a qualquer tempo, os diretores executivos da sociedade, e fixar-lhes as suas atribuições;



- c. distribuir a remuneração fixada pela assembleia geral entre os seus membros e os da diretoria executiva;
- d. fiscalizar a gestão dos diretores, examinar, a qualquer tempo, os livros e papéis da sociedade, solicitar informações sobre contratos celebrados ou em via de celebração, e quaisquer outros atos;
- e. convocar a assembleia geral e deliberar sobre as contas de cada uma das sete áreas indicadas do Inter, bem como sobre as demonstrações financeiras, para posterior encaminhamento à apreciação da assembleia geral ordinária de acionistas;
- f. autorizar a alienação de bens do ativo não circulante, a constituição de ônus reais e a prestação de garantias a obrigações de terceiros;
- g. deliberar sobre a destinação do lucro do exercício, a distribuição de dividendos e, quando necessário, o orçamento de capital, propostos pela diretoria executiva, para posterior encaminhamento à apreciação da assembleia geral ordinária de acionistas;
- h. escolher e destituir os auditores externos da sociedade;
- i. deliberar sobre as alterações nas regras de governança corporativa, que devem ter como base as recomendações pertinentes da Comissão de Valores Mobiliários (CVM);
- j. deliberar sobre políticas para evitar conflitos de interesses entre a sociedade e seus acionistas ou seus administradores, bem como sobre a adoção de providências julgadas necessárias na eventualidade de surgirem conflitos dessa natureza.

Já para a execução da Fase C – Aquisição e instalação de equipamentos de laboratório e o parque eólico experimental poderá se dar de dois modos:

- a. a SPE poderá valer-se dos objetos de pesquisa, desenvolvimento de inovação tecnológica para enquadrar-se em incentivos fiscais da Lei do Bem, devendo, todavia neste caso, atuar em regime de lucro real para receber benefícios fiscais como dedução de até 34% no IRPJ e CSLL, redução de 50% no IPI na compra de máquinas e equipamentos destinados à P&D, depreciação e amortização acelerada desses bens. Atualmente, a captação de recursos também é indireta por meio de benefícios fiscais para o estímulo a inovação na empresa, além de isenções para importação de equipamentos voltados para pesquisa e inovação; ou
- b. a aquisição e a instalação de equipamentos vinculados aos fins de pesquisa aplicada realizadas pela ICT, os quais poderão integralizar a participação pública minoritária na SPE.

Na Fase D, no que é pertinente à capacitação e ao treinamento da equipe, além dos treinamentos técnicos, deverão ser desenvolvidos os critérios iniciais relativos à política de segredo industrial e propriedade intelectual do Inter, com base na lei 10.973/2004, a qual permite que a união participe minoritariamente do capital de empresa privada de propósito específico, que vise ao desenvolvimento de projetos científicos ou tecnológicos para obtenção de produto ou processo inovador. Nesse caso,

deverá ser aplicada capacitação específica para o corpo técnico com relação a normas e políticas do centro, processo o qual deverá ser continuado por meio, por exemplo, de cursos de pequena duração e informes internos do Inter. A partir da Fase E – Execução de projetos e serviços, na qual se prevê o funcionamento inicial, a área/profissional de apoio administrativo (incluindo a parte legal) deverá assistir todos os projetos, contratos, redes de pesquisa, parcerias e outras atividades de gestão do Inter.

Desse modo, considerando-se as possibilidades legais e vantagens de atuação deste ente, é plenamente viável o estabelecimento de uma SPE da qual faça parte instituição já reconhecida como ICT, ou ainda, se dê a participação do setor público com até 49% na formação do capital social, conforme caracterizada na Figura 18 apresentada a seguir.

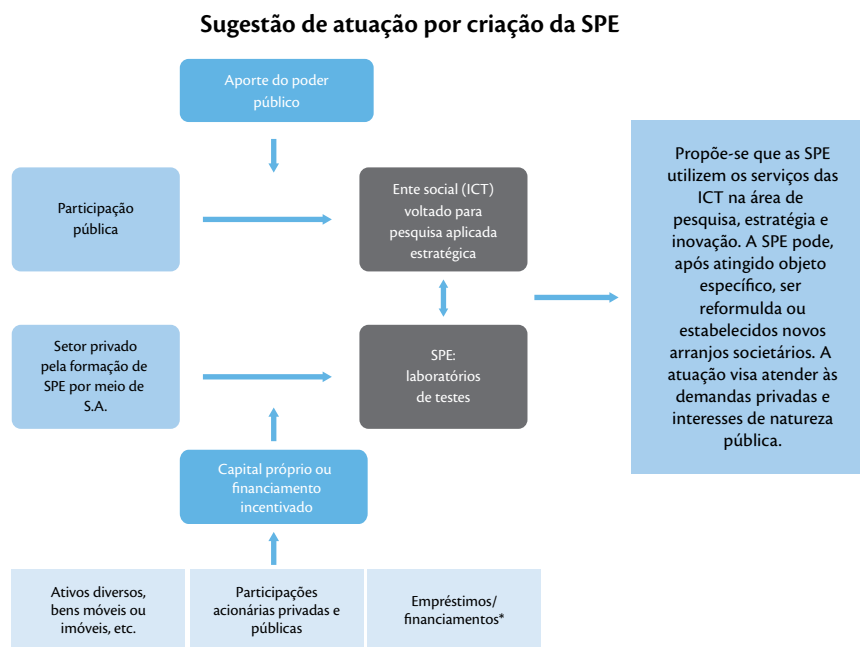


Figura 18 – Modelo de SPE sugerido

* O BNDES possui programas específicos para project finance.

Fonte: elaboração própria.

Desse modo, e conforme já explicitado, a SPE possui, como vantagens de atuação, o poder de ser utilizada como instrumento pelo Estado, para orientar a alocação de recursos e esforços particulares



na consecução de interesses públicos, e pode ainda possuir como membros empresas particulares (nacionais e internacionais). É possível também que a administração pública, mesmo com minoria do capital votante, aporte sua participação por meio de uma instituição, a qual seja reconhecida como ICT, podendo ser auferidas múltiplas vantagens. A integralização de capital social poderá ser feita pelos sócios com dinheiro, bens móveis e imóveis e, ainda, com direitos que tenham valor econômico. Conforme indicado, como a SPE é utilizada para investimentos conjuntos (privado e público) de grande porte, dos quais também decorrem arranjos legais e institucionais mais complexos (o que, no caso pode compreender os NIT), recomenda-se analisar a utilização deste ente legal previsto na legislação brasileira para constituição do Inter.

2.3 Características e requisitos legais para a criação do modelo via OS

Objeto e organização social do Inter: considerando-se que a OS também é um ente para o qual convergem interesses públicos e privados, ela também pode ser utilizada para criação do Inter, recomendando-se sejam consideradas pelo poder público as seguintes características específicas do ente:

- a. demandam qualificação pelo poder público e não podem ter finalidade lucrativa. Como a sua atuação deve ser focada nas áreas de ensino, saúde, cultura, ciência, tecnologia e meio ambiente podem celebrar contratos de gestão com o poder público federal para a formação de parcerias com dispensa de licitação para o exercício das suas finalidades; todavia, mesmo sendo entes privados, no âmbito do contrato de gestão atuam sob regras de direito público;
- b. como OS, os recursos financeiros do Inter poderão também se originar de contratos ou outros ajustes firmados com instituições públicas ou privadas, nacionais ou internacionais, contribuições dos associados, rendas decorrentes da exploração comercial de suas atividades, rendimentos de ativos e outros oriundos do seu patrimônio, doações ou além de subvenções transferidas pelo poder público. O Inter, como OS, poderá captar recursos junto a organismos nacionais ou internacionais;
- c. a qualificação legal do Inter como OS ocorre pelo contrato de gestão e este determina os repasses de verbas; há a obrigatoriedade de investimento de seus excedentes financeiros no desenvolvimento das próprias atividades.

No que se refere à inovação, a OS pode atuar no compartilhamento de infraestrutura entre os setores público e privado, prestação de serviços especializados voltados à inovação em conjunto com instituições públicas e privadas; parcerias para pesquisa científica e tecnológica de desenvolvimento de tecnologia, produtos ou processos. As OS possuem facilidades para contratação e podem atuar na área de inovação com diferentes arranjos. Porém, o fato de não visarem lucros pode limitar a atuação na área de PD&I, mas, nesse sentido, podem ser firmadas parcerias com o setor privado

como as permitidas pelo BNDES com vistas ao financiamento de projetos específicos. Do ponto de vista da organização social, deverá ser considerado pelo poder público federal que:

- a. como as OS não visam lucro e determinadas características descritas para o Inter apresentam forte componente privado tal aparente contradição entre as características do centro como OS (sem finalidade de lucro) podem ser suplantadas com um conselho que oriente fortemente as ações para atender as necessidades reais da indústria brasileira e apoiem a inovação;
- b. conforme determina o artigo 3º da lei 9.637, de 15 de maio de 1998, o conselho de administração deve estar estruturado nos termos que dispuser o respectivo estatuto, observados, para os fins de atendimento dos requisitos de qualificação, os seguintes critérios básicos de composição:
 - 20 a 40% (vinte a quarenta por cento) de membros natos representantes do poder público, definidos pelo estatuto da entidade;
 - 20 a 30% (vinte a trinta por cento) de membros natos representantes de entidades da sociedade civil, definidos pelo estatuto;
 - até 10% (dez por cento), no caso de associação civil, de membros eleitos dentre os membros ou os associados;
 - 10 a 30% (dez a trinta por cento) de membros eleitos pelos demais integrantes do conselho, dentre pessoas de notória capacidade profissional e reconhecida idoneidade moral;
 - até 10% (dez por cento) de membros indicados ou eleitos na forma estabelecida pelo estatuto.

Como a lei determina que os representantes de entidades previstos nas alíneas "a" e "b" do inciso I devem corresponder a mais de 50% (cinquenta por cento) do conselho, havendo 40% de representação pública (cota máxima), poderia ser reforçada a participação de membros representantes ligados à área energética estratégica do governo federal e representantes da indústria, os quais pudessem colaborar na manutenção de estratégias de gestão que atendam às demandas da iniciativa privada com relação à pesquisa e a busca de resultados concretos para inovação. Além disso, o conselho deverá nortear o reinvestimento de seus excedentes financeiros no desenvolvimento das próprias atividades para que o ente não dependa exclusivamente do contrato de gestão.

Do ponto de vista da captação e gestão de recursos, o aporte inicial do poder público poderá ocorrer, inclusive para o estabelecimento da estrutura física e laboratorial pelo próprio contrato de gestão o qual qualificará o ente como OS.

Ainda, no que se refere à política de PI, a OS poderá partilhar sua propriedade intelectual com instituições públicas e privadas, pessoas físicas, conforme contrato celebrado entre as partes no qual devem ser regulados os percentuais de ganhos econômicos (*royalties* ou outras receitas associados à exploração do bem objeto de compartilhamento).



Como as OS possuem imunidade tributária sobre o patrimônio, a renda e os serviços (art. 150 da CF), isenção tributária em relação à Contribuição Social sobre o Lucro Líquido (lei 9.532/97) e são isentas dos impostos de importação e sobre produtos industrializados no caso de importações de máquinas, equipamentos, aparelhos e instrumentos destinados à pesquisa científica e tecnológica (art. 1º lei 8.010/90) poderá utilizar tais benefícios para a construção dos laboratórios de pesquisa científica e tecnológica.

Por fim, se a OS passar a ser reconhecida como ICT, poderá integrar um NIT com vistas a auferir as vantagens inerentes a este tipo de arranjo legal, como a utilização de recursos públicos ou de infraestrutura financiada por recursos públicos. No caso da Empresa Brasileira de Pesquisa e Inovação Industrial (Embrapii), por exemplo, a qual foi criada como associação civil, e depois reconhecida como OS, os polos de inovação e empresas podem realizar com liberdade acordos de PI, sendo que o MCTI e o MEC abriam mão dos direitos nos contratos firmados. No que se refere a acordos e políticas de sigilo, em geral, estes podem atender a diferentes arranjos relativos a manifestações orais ou escritas, incluindo, sem implicar limitação, *know-how*, técnicas, *designs*, fórmulas, modelos, amostras, fluxogramas, fotografias, plantas, relatórios técnicos, memoriais, manuais de procedimentos, discos, planos de negócios, processos, projetos, conceitos de produto, *softwares*, informações técnicas, financeiras ou comerciais, entre outros.

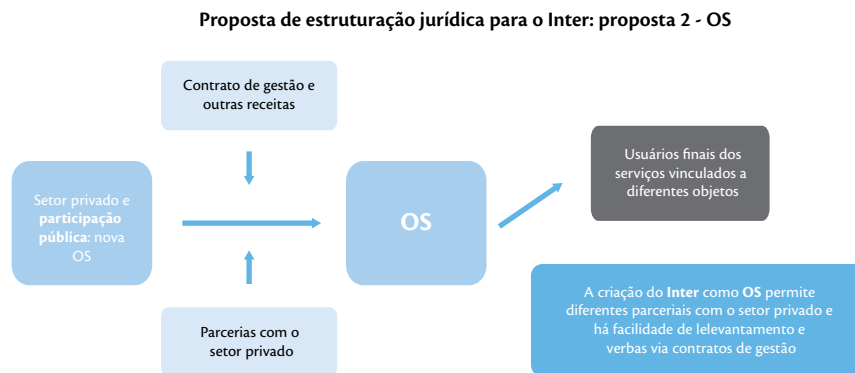


Figura 19 – Modelo de OS sugerido

Fonte: elaboração própria.

Desse modo, a OS deveria ser analisada também como um modelo possível a ser utilizado para o Inter, sendo importante que nos primeiros anos que antecedem ao funcionamento deste sejam estabelecidas parcerias entre o setor público e privado para que possa funcionar de modo adequado e voltado para resultados positivos para o País. Assim, a OS atuaria com articulação estratégica

facilitada junto ao governo para indução e execução de políticas científicas de interesse nacional, facilitação de recebimento de verbas por meio dos contratos de gestão, imunidades tributárias aplicáveis às suas atividades, funcionários atuando em regime de CLT, entre outros benefícios. Deve-se atentar, todavia, ao fato de que como as OS tendem a depender, em essência, dos contratos de gestão, a experiência administrativa do setor privado deve ser considerada para apoiar formas alternativas de auferir receitas e para manutenção do foco do Inter em resultados mensuráveis e positivos de inovação.



Capítulo 4



Capítulo 4

Detalhamento financeiro e orçamentário

A elaboração e a análise do projeto de financiamento do Inter envolve uma série de etapas interativas que, quando ordenadas segundo certo critério, procura balancear os diferentes fatores em cada interação de modo a obter certo equilíbrio entre os fatores considerados mais importantes. Nesta elaboração de projeto o ponto de partida é a oportunidade de investimento que foi detectada pelo poder público (MCTI), surgida de uma procura consciente externa (por meio de diagnósticos) e pressão das empresas interessadas. Após a seleção do processo e determinação dos investimentos mais significativos para criação do Inter, localização e escala, foi possível estimar o volume de financiamentos necessários e a provável composição de seu capital. São analisados o custo das fontes de recursos, bem como o risco inerente à opção de um endividamento excessivo.

1. Premissas das projeções financeiras

Cabe salientar que o período considerado para as projeções financeiras foi de cinco anos, e o primeiro ano financeiro equivale, neste caso, ao quarto ano do cronograma de funcionamento do Inter. Isto acontece porque, para fins de projeções financeiras, os três primeiros anos, período previsto para construção, instalação, contratação, aquisição e treinamento (aplicação dos recursos de implantação), são considerados Ano Zero.

1.1 Investimentos e mecanismos de financiamento

Os investimentos utilizados nas projeções econômicas e financeiras foram baseados nos orçamentos e previsões do projeto técnico apresentados no Capítulo 3. O valor global é de R\$ 404.593.577,79, e considera os gastos para a criação dos laboratórios, núcleos e diretorias acrescidos dos valores a serem gastos com pessoal e serviços de terceiros nos três primeiros anos de funcionamento do Inter (período de aplicação dos recursos de implantação).

Os investimentos citados na Tabela 38 refletem os investimentos feitos ao longo dos três primeiros anos considerados na análise técnica. Para o estudo de viabilidade econômica e financeira tais investimentos foram alocados ocorrendo de forma acumulativa todo ele no final do Ano 3 e (início do Ano 4), ou seja, o valor futuro dos investimentos é todo acumulado no final do Ano 3 do projeto técnico, sendo então a base para o Ano 0 (zero).

Tabela 38 – Projeto Inter – Eólica / Aeroeradores – Investimento necessários

Somatório= obras + bens nacionais + bens importados + investimentos pré-operacionais								
Investimentos necessários		Unidades			Valores em R\$ 1,00			Total
Quadro		Kit	m ²	Serviço	Kit	m ²	Serviço	
E 100	3	X	17.310	X	X	13.410	125.910.200,00	84.445.000,00
	Orçamento das obras civis	X		30	X	X		125.910.200,00
E 100	4	28	x	x	23.835.000,00	X	x	23.835.000,00
	Relação dos bens nacionais (Rel. Eq. Nac.)							
E 100	5	7	x	x	2.210.000,00	x	x	2.210.000,00
	Rel. bens nac.: projetos complementares							
E 100	6	25	x	x	160.160.000,00	x	x	160.160.000,00
	Relação dos bens a serem importados							
Total		60	17.310	30	186.205.000,00	13.410	125.910.000,00	396.560.200,00
E 100 investimento pré-operacionais								30.873.578,00
	Total dos investimentos com aeroeradores							427.433.778,00
	Aeroeradores do parque tecnológico experimental							22.740.000,00
	Total dos investimentos sem aeroeradores							404.693.778,00

Obs. Na época da importação do projeto haverá exigência do financiador, dentre elas será exigido o preenchimento de formulários específicos e tabelas.

Fonte: elaborado e calculado pelo financeiro, compatível com os da técnica: anexos 5 e 6.

Quanto aos mecanismos de financiamento dos aproximadamente R\$ 405 milhões, estima-se que possam ter três origens de recursos: fundos públicos, contribuições privadas e participações internacionais, nas proporções de 60%, 30% e 10% respectivamente, isto é apresentado na Tabela 39.



Os outros recursos, dos setores privados e internacional, podem ser considerados como referentes a prestações de serviços, ou seja, compras antecipadas e não serão amortizados.

Tabela 39 – Origens de recursos*

Setor	Participação	%
Fundos públicos (BNDES, Finep, CNPq e outros)	R\$ 242.756.146,80	60%
Contribuições privadas (empresas nacionais, bancos nacionais e outros)	R\$ 121.378.073,40	30%
Participações internacionais (empresas e bancos estrangeiros e outros)	R\$ 40.459.357,80	10%

* Considerou-se que os recursos públicos, totalizando R\$ 242.756.146,80, serão obtidos por meio de empréstimo com as seguintes condições de pagamento:

- taxa de juros: 0,00 %;
- prazo de carência : 0 mês;
- prazo de amortização: 300 meses;
- sistema de amortização: constante.

Fonte: elaboração própria.

1.2 Estimativas de custos e despesas

Os principais gastos consolidados do projeto (custos e despesas) se resumem em pessoal, serviços de terceiros e amortização de empréstimos. No que se refere a financiamentos, se admite que o setor público vá financiar o montante de 60%, em 25 anos a custo zero, ou seja, haverá unicamente amortização anual do capital financiado (Tabela 40). Quanto ao setor privado, este aportará os recursos complementares tendo como retorno os serviços executados pelo Inter.

Tabela 40 – Projeto Inter – Eólica / aerogeradores – empréstimos/ financiamento em R\$ 1,00

Empréstimo / financiamento							
Valor do financiamento (*)	450.000.000,00	Prazo de carência	0 mês				
Data do empréstimo (aporte)		Prazo para amortização	25 anos				
Taxa de juros	0,00% a.a.	Sistema de amortização	Sem juros				
	-	Ano 1	Ano 2	Ano 3	Ano 4	Ano 5	Total
Recebimentos	-	450.000.000,00	-	-	-	-	450.000.000,00
Pagamentos (**)	-	18.000.000,00	18.000.000,00	18.000.000,00	18.000.000,00	18.000.000,00	90.000.000,00
Juros	-	-	-	-	-	-	-
Amortização (**)	-	18.000.000,00	18.000.000,00	18.000.000,00	18.000.000,00	18.000.000,00	90.000.000,00
Saldo devedor =	-	432.000.000,00	414.000.000,00	396.000.000,00	378.000.000,00	360.000.000,00	360.000.000,00

(*) O financiamento foi considerado como valor igual ao total dos investimentos iniciais dos 3 primeiro anos

(**) Pagamentos e amortizações previstos pelo financeiro.

Fonte: elaborado e calculado pelo financeiro, com dados cedidos pela técnica.

1.3 Projeções de receitas e rentabilidade

Quanto às receitas/entradas de recursos, foram admitidas, em função dos gastos anuais já estimados, sem possíveis sobras de caixa, entendendo-se assim que não cabe neste momento do Inter, em seu aspecto financeiro, o cálculo de rentabilidade, teoricamente negativo (tabelas 41 e 42).

As projeções de receitas, detalhadas na Tabela 41, foram utilizadas da seguinte forma na análise financeira:

- as receitas dos anos 3 e 4 de todos os núcleos e laboratórios foram somadas e consideradas como a receita total do ano 1 financeiro;
- as receitas do ano 5 de todos os núcleos e laboratórios foram somadas e consideradas como a receita do ano 2 financeiro;
- as receitas do ano 6 de todos os núcleos e laboratórios foram somadas e consideradas como a receita do ano 3 financeiro;
- e assim por diante até o ano 5 financeiro.



Tabela 41 – Projeto Inter – Eólica – Projeções de resultados, valores em R\$ 1,00

Projeções de resultados		Ano 1	Ano 2	Ano 3	Ano 4	Ano 5	Total
Receita bruta do ano		14.914.537,00	21.512.845,00	28.965.163,00	35.886.849,00	42.364.109,00	143.632.503,00
Receita bruta do ano anterior		6.748.790,00					6.748.790,00
Receita bruta total		21.663.327,00	21.512.845,00	28.965.163,00	35.886.849,00	42.364.109,00	150.381.293,00
(-) Impostos sobre o faturamento	0,00%	0	0	0	0	0	0
(-) Comissão e taxas a pagar	0,00%	0	0	0	0	0	0
(=) Receita líquida de venda		21.663.327,00	21.512.845,00	28.954.163,00	35.886.849,00	42.364.109,00	150.381.293,00
(-) Despesas operacionais		31.689.815,00	34.880.430,00	38.279.998,00	41.137.752,00	44.903.115,00	190.891.110,00
Equipe (com encargos)		11.295.335,00	14.057.264,00	16.966.777,00	19.335.071,00	22.501.649,00	84.186.094,00
Depreciação		15.858.400,00	15.858.400,00	15.858.400,00	15.858.400,00	15.858.400,00	79.292.000,00
Outras despesas operacionais		4.536.080,00	4.954.766,00	5.434.822,00	5.944.281,00	6.543.067,00	27.413.016
(=) Resultado operacional		-10.026.488,00	-13.367.585,00	-9.325.835,00	-5.250.903,00	-2.539.006,00	-40.509.817,00
(-) Juros de financiamento		0	0	0		0	0
(=) Resultado operacional após juros de financiamento	-10.026.488,00	-13.367.585,00	-9.325.835,00	-5.250.903,00	-2.539.006,00	-40.509.817,00	
(-) Menos impostos sobre os lucros	0,00%	0	0	0	0	0	0
(=) Lucro líquido		-10.026.488,00	-13.367.585,00	-9.325.835,00	-5.250.903,00	-2.539.006,00	-40.509.817,00

Tabela 42 – Projeto Inter - Eólica / Aerogeradores – Projeção de fluxo de caixa, valores em R\$ 1,00

Projeção de fluxo de caixa	Ano 1	Ano 2	Ano 3	Ano 4	Ano 5	Total
Entradas	464.914.537,00	21.512.845,00	28.954.163,00	35.886.849,00	42.364.109,00	593.632.503,00
Vendas de produtos e serviços	14.914.537,00	21.512.845,00	28.954.163,00	35.886.849,00	42.364.109,00	143.632.503,00
Empréstimos	450.000.000,00	-	-	-	-	450.000.000,00
Capital próprio investido na empresa						
Receitas diversas						
Saídas	-461.164.992,00	-37.022.030,00	-40.421.598,00	-43.279.362,00	-47.044.715,00	-698.932.688,00
(-) Despesas operacionais	-15.831.415,00	-19.022.030,00	-22.421.598,00	-25.279.362,00	-29.044.715,00	-111.599.110,00
Equipe (com encargos)	-11.295.335,00	-14.067.264,00	-16.966.777,00	-19.335.071,00	-22.501.649,00	-84.186.094,00
Outras despesas operacionais	-4.536.080,00	-4.954.766,00	-5.434.822,00	-5.944.281,00	-6.543.067,00	-27.413.016,00
Investimentos	-427.333.578,00					-427.333.578,00
Despesas tributárias						
Impostos da pagar						
Despesas financeiras	-18.000.000,00	-18.000.000,00	-18.000.000,00	-18.000.000,00	-18.000.000,00	-90.000.000,00
Juros de empréstimos	-	-	-	-	-	-
Amortização de empréstimos	-18.000.000,00	-18.000.000,00	-18.000.000,00	-18.000.000,00	-18.000.000,00	-90.000.000,00
Fluxo no período	3.749.545	-15.509.145,00	-11.467.435,00	-7.392.503,00	-4.680.606,00	-35.300.185,00
Fluxo do período acumulado	3.749.545,00	-11.759.640,00	-23.227.076,00	-30.619.579,00	-35.300.185,00	-35.300.185,00

Obs. Será salutar ao fluxo de caixa equilibrado ou positivo: ao tomar financiamento com carência de 5 anos + receitas adicionais.

Fonte: Elaborado e calculado pelo financeiro com dados cedidos pela técnica.



1.4 Informações utilizadas nas projeções financeiras

Para a elaboração das projeções financeiras foram utilizados os seguintes dados :

- a. investimentos fixos iniciais (ver Tabela 34);
- b. equipe própria, com salários e encargos (ver Tabela 43);
- c. gastos consolidados (ver Tabela 44);
- d. receitas de serviços consolidados (ver Tabela 45);
- e. empréstimo / financiamento (ver Tabela 46).

A proposta do Inter mostra que o centro se torna sustentável (comparação direta dos resultados das tabelas 44 e 45) a partir do 3º ano de funcionamento. Este é um resultado muito bom se comparado ao histórico de implantação de centros similares em outros países (ver Tabela 3 e Anexo 4).

Os países que detém o domínio da tecnologia possuem centros como o Inter. Estes centros foram criados e financiados durante os primeiros dez anos pelo governo do país, como uma política (industrial, energética e ambiental) de médio prazo. A exemplo do NREL (EUA), a atividade deste centro direcionado à energia eólica é 100% financiada pelo governo.

Tendo em vista a indústria nascente, a necessidade de otimizar sempre a geração de energia com qualidade e fomento a uma energia limpa, o presente estudo recomenda fortemente a proposta descrita. Todavia, para promover a viabilidade financeira do Inter recomenda-se que o governo, por meio dos instrumentos financeiros, arque com uma parte significativa dos primeiros cinco anos do Instituto, até que este adquira sua sustentabilidade com uma reserva financeira. Isto ocorreu com os outros centros similares dos outros países.

Tabela 43 – Salários e Encargos da equipe do Inter (adaptação da Tabela 33)

Descrição	Salário	Ano 1		Ano 2		Ano 3		Ano 4		Ano 5	
		Básico	Pr	Salários	Pr	Salários	Pr	Salários	Pr	Salários	Pr
Quantidade (Qt)	R\$	Qt	R\$	Qt	R\$	Qt	R\$	Qt	R\$	Qt	R\$
Diretor	200.000,00	1	253.108,80	1	274.623,05	1	297.966,01	1	323.293,12	1	350.773,03
Gerente operacional	165.000,00	1	208.814,76	1	226.564,01	1	245.821,96	1	266.716,82	1	289.387,75
Gerente administrativo	165.000,00	1	208.814,76	1	226.564,01	1	245.821,96	1	266.716,82	1	289.387,75
Pesquisador sênior	150.000,00	14	2.657.642,40	15	3.089.509,29	17	3.799.066,59	17	4.121.987,25	18	4.735.435,94
Pesquisador júnior	92.000,00	9	1.047.870,43	14	1.768.572,43	15	2.055.965,45	18	2.676.867,01	20	3.227.111,90
Engenheiro júnior	92.000,00	5	582.150,24	5	631.633,01	5	685.321,82	5	743.574,17	5	806.777,98
Engenheiro de manutenção	65.000,00	2	164.520,72	2	178.504,98	2	193.677,90	2	210.140,53	2	228.002,47
Analista contábil	60.000,00	1	75.932,64	1	82.386,91	1	89.389,80	1	96.987,94	1	105.231,91
Analista jurídico	60.000,00	1	75.932,64	1	82.386,91	1	89.389,80	1	96.987,94	1	105.231,91
Assistente administrativo	60.000,00	2	151.865,28	2	164.773,83	3	268.169,41	3	290.963,81	3	315.695,73
Técnico especializado	40.000,00	7	354.352,32	8	439.396,88	10	595.932,01	10	646.586,24	10	701.546,07
Técnico de informática	36.000,00	1	45.559,58	1	49.432,15	1	53.633,88	1	58.192,76	1	63.139,15
Técnico operacional	25.000,00	12	379.663,20	15	514.918,22	18	670.423,52	18	727.409,51	21	920.779,21
Total folha salarial s/encargos		57	6.206.227,78	67	7.729.265,69	76	9.290.580,10	79	10.526.423,91	85	12.138.500,80
Encargos sociais	82%		5.089.106,78		6.337.997,86		7.618.275,68		8.631.667,61		9.953.570,65
Total folha salarial c/encargos	R\$		11.295.334,55		14.067.263,55		16.908.855,78		19.158.091,52		22.092.071,45
Tx. Crescimento salarial			8,50%		8,50%		9,00%		9,00%		9,50%

Fonte: elaboração própria.



Tabela 44 – Gastos consolidados

	Ano 1	Ano 2	Ano 3	Ano 4	Ano 5	Total
Equipe Própria + encargos	11.295.334,55	14.067.263,55	16.908.855,78	19.158.091,52	22.092.071,45	83.521.616,85
Despesas operacionais	4.305.186,00	4.726.626,81	5.210.423,22	5.726.361,31	6.333.765,64	26.302.362,98
Total	15.600.520,55	18.793.890,36	22.119.279,00	24.884.452,83	28.425.837,09	109.823.979,83
Taxa de crescimento dos gastos		20,47%	17,69%	12,50%	14,23%	

Fonte: elaboração própria.

Tabela 45 – Receitas de serviços consolidados

	Ano 1	Ano 2	Ano 3	Ano 4	Ano 5	Total
Laboratório de testes de pás	1.133.740,80	2.471.554,94	2.693.994,89	2.936.454,43	4.306.799,83	13.542.544,89
Laboratório de testes de naceles	2.456.438,40	3.570.023,81	3.891.325,95	6.362.317,93	6.998.549,72	23.278.655,81
Laboratório de testes de rolamentos	226.748,16	247.155,49	404.099,23	587.290,89	646.019,97	2.111.313,75
Laboratório de testes de materiais	201.553,92	384.464,10	478.932,42	652.545,43	861.359,97	2.578.855,84
Laboratório de testes de aerogeradores	483.729,41	703.020,07	957.864,85	1.252.887,22	918.783,96	4.316.285,52
Parque eólico experimental (testes de protótipos)	730.632,96	796.389,93	1.736.130,04	1.892.381,74	2.081.619,92	7.237.154,59
Parque eólico experimental (pesquisas)	566.870,40	617.888,74	1.346.997,44	2.202.340,82	2.422.574,90	7.156.672,31
Núcleo de pesquisa aplicada	4.837.294,08	7.908.975,82	11.494.378,19	13.572.944,92	16.078.719,36	53.892.312,37
Núcleo de estratégias e economia	529.079,04	961.160,26	1.257.197,61	1.598.736,30	1.758.609,93	6.104.783,14
Total das receitas (R\$)	11.166.087,17	17.660.633,16	24.260.920,64	31.057.899,68	36.073.037,57	120.218.578,21

Fonte: elaboração própria.

Tabela 46 – Empréstimo/financiamento

	Ano 1	Ano 2	Ano 3	Ano 4	Ano 5	Total
Recebimentos	-	-	-	-	-	-
Pagamentos	15.237.191,11	15.237.191,11	15.237.191,11	15.237.191,11	15.237.191,11	76.185.955,56
Juros	-	-	-	-	-	-
Amortização	15.237.191,11	15.237.191,11	15.237.191,11	15.237.191,11	15.237.191,11	76.185.955,56
Saldo devedor	213.320.675,56	198.083.484,45	182.846.293,34	167.609.102,23	152.371.911,12	152.371.911,12

Fonte: elaboração própria.



Capítulo 5



Capítulo 5

Análise de risco e fragilidades do projeto demonstrativo

O Brasil vem diversificando sua matriz energética, agregando mais fontes renováveis em sua composição. A eólica é um exemplo bem sucedido deste processo. Com crescimento expressivo nos últimos anos, a energia gerada nos parques eólicos está ajudando a reduzir a dependência das hidrelétricas, cuja expansão apresenta limitações para atender à demanda elétrica já na próxima década. Além do aspecto energético, a introdução desta nova fonte de energia vem promovendo o desenvolvimento da indústria associada a esta nova tecnologia. Uma cadeia produtiva importante está se estruturando no País, estimulada principalmente pelas regras de conteúdo local vigentes para obtenção de financiamentos do principal banco de financiamento dos projetos eólico.

Por ser uma nova tecnologia, o domínio do conhecimento nesta área é visto como estratégico, tanto em termos do crescimento da indústria eólica local, como para maior eficiência e economia dos parques eólicos. É neste contexto que a criação do Inter está sendo proposta. Um impulso para o desenvolvimento de tecnologia eólica nacional e apoio à indústria de aerogeradores para possibilitar a sua exploração mais efetiva, com menores custos e melhores desempenhos, e contemplando as condições particulares do recurso eólico do Brasil.

Países que se destacaram no desenvolvimento de tecnologia eólica tiveram, no geral, forte apoio governamental, com investimentos públicos significativos em PD&I nesta área. Vários foram os exemplos apresentados neste estudo de centros de referência nos moldes do que está sendo proposto para o Inter. Estes centros, com estruturas para aerogeradores de porte cada vez maiores, foram e são fundamentais para a constante evolução tecnológica da tecnologia eólica mundial. Apenas na Europa foram identificados quatro centros de renome, em diferentes países, cujos custos de instalação, assim como os custos associados aos seus primeiros anos de funcionamento, representaram valores de grande monta, e que foram subsidiados total ou parcialmente pelos respectivos governos.

Dito isto, cabe salientar que embora o projeto do Inter, que demandará elevados investimentos iniciais, a princípio não seja viável em uma análise puramente econômico-financeira, ele terá impactos econômicos positivos indiretos e em diversas outras dimensões. O que parece então mais relevante é uma análise de viabilidade em termos de sua sustentabilidade, isto é, para a sua manutenção e crescimento, desconsiderando então o investimento inicial em infraestrutura física. Neste sentido é importante a análise de algumas fragilidades ou riscos do projeto.

Uma delas diz respeito à demanda por parte da indústria. O Inter não nasce exatamente de uma demanda quantificada, “firme”, de serviços e projetos. Os clientes do Instituto provavelmente serão as empresas fabricantes de equipamentos de aerogeradores, mas também investidores de parques eólicos que queiram desenvolver, em conjunto com a cadeia produtiva, tecnologia e otimização de seu investimento.

A capacidade do Inter está projetada principalmente em termos de requisitos para certificação, de acordo com normas internacionais, com base na experiência dos centros estrangeiros, em função do número de empresas atuando no Brasil e na quantidade de modelos de aerogeradores e componentes utilizados no mercado brasileiro. Cabe lembrar que a ideia é uma evolução do Instituto, de uma atuação nacional, com foco no setor eólico, para uma atuação mais abrangente, na América Latina, e incluindo outras fontes renováveis. Uma definição mais acurada da demanda por serviços por parte da indústria nacional é extremamente relevante para permitir uma análise de viabilidade mais consistente.

O próprio detalhamento técnico do estudo cita que a infraestrutura planejada é apenas uma das opções possíveis e que a definição da configuração final e especificação dos equipamentos deverão ser obtidas de um projeto específico, a ser desenvolvido conjuntamente com demandantes, fornecedores dos equipamentos e com a colaboração de engenheiros de institutos estrangeiros. Portanto, ao adotar-se o procedimento de envolver as indústrias eólicas, que demandarão serviços ao Inter, na atividade de desenvolver o projeto executivo dos laboratórios, garante-se que existirá uma perfeita sintonia entre a demanda e a oferta de serviços e produtos, além de evitar capacidade ociosa de laboratórios ou desperdício de mão de obra especializada. Por outro lado, conforme anteriormente exposto no projeto técnico, é muito comum centros deste porte terem capacidade ociosa. Para minimizar, a proposta mostrou a necessidade de capacitação nos diferentes laboratórios para a equipe do centro, de forma a otimizar o trabalho da equipe.

Outros possíveis riscos ao projeto são o de cronograma, escolha do local, disponibilidade de recursos, estabilidade da tecnologia e de orçamentação. O cronograma de implantação prevê três anos para contratações, execução das obras, aquisições, treinamentos e comissionamentos



(operação inicial). Porém, considerando-se a complexidade envolvida, esta estimativa deveria ser reavaliada sob o prisma do gerenciamento de projetos. Desta forma, uma análise mais aprofundada das interdependências entre as atividades e seu sequenciamento e riscos específicos poderia ser realizada. Neste caso, uma das vantagens do projeto técnico apresentado é a sua modularidade, que permitirá a implantação do Inter gradualmente, com laboratórios independentes, fazendo com que eventuais atrasos no cronograma de alguns itens não inviabilizem o início de atividades de outros grupos e laboratórios.

Ainda sob o ponto de vista da coordenação dos esforços de implantação, é recomendável o planejamento do modelo de governança do projeto. Além da equipe do Inter, que será contratada para iniciar o projeto, há uma série de outros atores que também estarão diretamente envolvidos, como os agentes financeiros, os consultores (colaboração internacional) e os fornecedores de bens e serviços, além do governo. Isto é, trata-se de um projeto inter organizacional, de grande porte e complexidade, que precisa ser gerenciado por meio de mecanismos de governança pré-estabelecidos.

A escolha do local do Instituto, se inadequada, poderá dificultar seu funcionamento e operação, ou mesmo trazer dificuldades para as empresas demandantes, além de poder representar grande frustração para os Estados não contemplados. Neste sentido, é importante considerar os critérios elencados no item 5.8 (Capítulo 2) e debatê-los com a indústria, a fim de possibilitar uma tomada de decisão assertiva.

Como visto, o Inter necessitará de grande número de pesquisadores já nos seus primeiros anos (14 sêniores e nove juniores), além de outros especialistas técnicos. A captação destes recursos no País, com concentração em uma determinada localidade, pode ser uma dificuldade a ser enfrentada. A disponibilidade de massa crítica e/ou a atratividade de uma região para fixação de recursos humanos qualificados são inclusive critérios sugeridos para a definição do local do Inter. Neste sentido, apesar do problema sobre disponibilidade atual de especialistas neste segmento, um atrativo para a fixação de mão de obra qualificada, numa visão de médio e longo prazos, é que a indústria vem se fortalecendo na Região Nordeste que apresenta grandes potenciais para novos parques e possui centros renomados (tais como o da UFPE e o CTGAS) e reconhecidos na temática.

Em termos dos riscos tecnológicos, a preocupação é com a evolução da tecnologia com relação ao crescimento do tamanho dos componentes, e, também, aos conceitos e configurações utilizadas nas turbinas eólicas, principalmente dos sistemas de acionamento e tipo de gerador. O histórico do mercado eólico mundial e a experiência relatada pelos centros de testes de aerogeradores entrevistados mostram que a evolução da tecnologia eólica é bastante rápida, e podem ocorrer avanços em poucos anos que requeiram atualizações nos laboratórios de testes.

O desafio aqui é, portanto, dimensionar a infraestrutura do Inter de forma que esteja adequada para a tecnologia que estará em uso quando sua implantação estiver concluída. Isso pode ser feito por meio da execução do projeto executivo dos laboratórios (definição dos equipamentos de testes/tipos de testes/tamanho dos componentes a serem testados) em conjunto com a indústria eólica, fornecedores de equipamentos de testes e, se possível, com a participação de colaboradores internacionais com experiência na implantação e/ou operação de centros de testes de aerogeradores.

O risco associado à orçamentação geral do projeto deve-se ao fato de que diversos custos foram apenas estimados, incluindo o maior deles, ou seja, o de implantação da infraestrutura laboratorial. Os preços de equipamentos de teste apresentados neste projeto são indicativos, em dólar cotado a R\$ 2,20, podendo variar dependendo da configuração adotada no projeto executivo. Os custos de obras e construções não estão baseados em projetos civis-arquitetônicos, apenas no custo médio de área industrial construída. Não foi feita uma análise dos impostos de importação, seguros e outras taxas envolvidas na aquisição de equipamentos de teste, e não se tem uma definição precisa dos custos operacionais.

Devido a esta insegurança, toda a estimativa foi conservadora (buscando orçar, na dúvida, para o maior valor). O que retifica os montantes é o fato de centros de portes similares na Europa terem custado menos, devido a escolha de equipamento. Assim sendo, para o estágio atual e efeito de tomada de decisão, o nível de detalhamento se considera adequado. Para etapas futuras, de detalhamento do projeto e construção dos editais, faz-se necessário, a realização de um processo formal de orçamentação, bem como negocial, de forma a obter-se uma maior clareza dos valores envolvidos.

Além dos riscos acima, outra questão importante se refere ao modelo jurídico e de sustentabilidade a ser adotado pelo Inter. A definição do modelo é importante (entre várias outras coisas) porque define como recursos serão transferidos para o Instituto. Inclusive, na avaliação da viabilidade econômico-financeira previu-se que a entrada de recursos (desconsiderando-se o investimento inicial) acontece apenas por meio da prestação de serviços, isto é, sem considerar possíveis subsídios públicos e contrapartidas do setor privado para a realização de programas e projetos de pesquisa. Para minimizar este risco foram sugeridas duas figuras jurídicas: Sociedade de Propósito Específico (SPE) em atuação conjunta com uma instituição científica e tecnológica (ICT) e organização social (OS). Assim, para as etapas futuras, as duas sugestões apresentadas precisam ainda ser mais bem analisadas e detalhadas para que se faça uma opção concreta do modelo a ser utilizado pelo Instituto.

Por fim, existe também o risco de se duplicar estruturas ou serviços existentes. Centros como o atual CTGAS ou outros, que trabalham em linhas próximas ao que o Inter se propõe, precisam ser ouvidos e participar das etapas seguintes de constituição. É necessário um detalhamento maior de



como serão identificadas e realizadas as parcerias, buscando não competir com serviços existentes, garantir a neutralidade, mas também manter a viabilidade do centro.

Desta forma, o estudo apresenta um detalhamento técnico e um modelo jurídico que busca minimizar os riscos existentes. Mas no caso de uma decisão favorável à construção do centro, seria iniciado um processo de detalhamento maior e mais concreto, utilizando-se este documento como base, e envolvendo sempre a indústria e centros parceiros existentes (privados ou públicos).

Uma sugestão inicial é articular com os possíveis investidores. Pelo lado do governo, uma exposição e amadurecimento da proposta com BNDES, Finep, Embrapii e os ministérios MCTI, MDIC e MME (que poderiam incluir alguma atividade e custos no PPA). Pelo lado das empresas, sugere-se o mesmo, incluindo-se a possibilidade de um projeto conjunto de várias empresas no âmbito do programa de P&D, regulado pela Aneel. Por fim, estas mesmas empresas também podem aportar recursos diretos ao Instituto, inclusive buscando o benefício por meio das leis de incentivo a CT&I, além dos ganhos com percentual nos *royalties*, proporcional ao seu investimento, do desenvolvimento realizado pelo Inter. No caso de um formato jurídico de SPE, estas empresas poderiam ser sócias do Inter ou sócias de um projeto, e teriam o percentual proporcional ao seu investimentos sobre os ganhos dos *royalties* desenvolvidos naquele projeto com o Inter. No caso de uma figura jurídica de OS, apenas a segunda modalidade seria válida e os ganhos referentes ao percentual do Inter seriam reinvestidos no Instituto, de forma a não configurar lucro.



Anexos



Anexo 1– Roadmaps internacionais

Reino Unido

O *roadmap* elaborado pelo Reino Unido realiza uma abordagem ampla em termos de energias renováveis, contemplando tanto energia solar fotovoltaica quanto eólica. Em se tratando de energia eólica, verifica-se um maior investimento em parques eólicos *offshore* (DECC, 2012).

O mercado eólico do Reino Unido tem feito investimento em tecnologia *offshore*. Abaixo são listadas ações prioritárias para o setor eólico *offshore*:

- o governo vai trabalhar com a indústria, através do programa *offshore wind board*, visando reduzir os custos e as barreiras para a indústria;
- desenvolvimento de uma estratégia para o setor eólico *offshore* como parte do programa de estratégia industrial;
- a criação de um centro para estudos de energias renováveis *offshore*, realização de estudos de viabilidade e parcerias de transferência de conhecimento visando a redução de custo para inovações concentradas em sistemas eólicos *offshore*.

O Reino Unido tem alguns dos melhores recursos eólicos na Europa, em sistema de geração *onshore*, para aerogeradores de grande porte, e possui tecnologias mais rentáveis para fontes de energias renováveis. Os parques *onshore* proporcionam benefícios econômicos consideráveis. Em 2011, o setor eólico *onshore* apoiou mais de 8.600 postos de trabalho, contribuindo com mais de 500 milhões de libras para a economia britânica. Algumas atividades que são tidas como prioritárias para o setor eólico *onshore* são destacadas abaixo:

- minimizar riscos de investimento, garantindo aos produtores independentes de energia, com base em fontes renováveis, contratos de longo prazo até 2020, e implementar uma transição suave no mercado de energia de fontes renováveis;
- superar a interferência provocada por parques eólicos nos radares de tráfego aéreo através de programas de substituição de radares para os Serviços de Tráfego Aéreo Nacional (NATS) e buscando soluções para mitigar a interferência nos radares militares;
- trabalhar para permitir que as autoridades locais mantenham todas as taxas de negócios de desenvolvimento de energias renováveis na Inglaterra a partir de abril de 2013.

Canadá

O início dos trabalhos para a elaboração do *roadmap* canadense se deu com a presença de mais de 100 representantes da indústria, governo e academia. O objetivo do primeiro *workshop* foi reunir as partes interessadas para identificar as principais oportunidades e desenvolver uma visão para o *roadmap* (CANMETENERGY, 2008). Para definir o contexto para a discussão, representantes da Associação Canadense de Energia Eólica (CanWEA) e Toronto Hidro apresentaram um resumo do estado atual da indústria de energia eólica no Canadá e no mundo. As oportunidades foram agrupadas em cinco grandes temas:

- a. aproveitamento das vantagens do vento canadense:
 - algumas regiões do Canadá têm excelentes recursos de energia eólica;
 - o aumento da energia elétrica oriunda do vento permite uma redução na emissão de CO₂ do setor elétrico.
- b. explorando oportunidades econômicas oferecidas pela energia eólica:
 - os investimentos públicos em energia eólica podem ajudar a resolver a crise econômica, tanto através da criação de emprego como com o estímulo de gastos adicionais.
- c. desenvolvimento de tecnologias inovadoras:
 - investir na melhoria do P&D e de todos os aspectos de entrega (produção, geração, transmissão etc.) ao longo de toda a cadeia;
 - aproveitar os pontos fortes dos recursos canadenses qualificados no P&D para alcançar os líderes mundiais em P&D;
 - identificar oportunidades distintas para três sistemas, como é feito na Dinamarca e na Alemanha: grande, médio e pequeno porte;
 - tecnologia de apoio especificamente para pequena indústria de turbinas eólicas;
 - utilizar a integração eólica como uma oportunidade para atualizar sistemas de transmissão de alta tensão.
- d. criação de empregos:
 - aproveitar o fato de que o Canadá tem excelentes recursos eólicos, uma força de trabalho altamente treinada e altas taxas de produtividade;
 - desenvolver programas para treinamento e transferência de conhecimento de outros setores e criar empregos sustentáveis em todas as regiões;
 - traçar parcerias entre indústria e academia para melhor desenvolvimento do conhecimento e de competências.



- e. conexão com algumas iniciativas complementares:
 - harmonizar visão do CanWEA com relação às barreiras econômicas e técnicas.

Estados Unidos

O *roadmap* norte-americano tem como objetivo alcançar de 15% a 18% de participação da eletricidade com base na energia eólica até 2050. A nova meta de 2.300 GW para 2.800 GW de capacidade eólica instalada evitará emissões de até 4,8 gigatoneladas (Gton) de dióxido de carbono (CO₂) por ano (IEA, 2013). Neste *roadmap* é abordado que o custo da energia eólica irá diminuir em até 25% para sistemas *onshore* e 45% para *offshore* até 2050. Este cenário deverá ocorrer com base em pesquisa e desenvolvimento (P&D) para melhorar os atuais projetos, o uso de novos materiais, novas tecnologias de fabricação e, ainda, aumento da confiabilidade para otimizar o desempenho e reduzir as incertezas da potência gerada.

As principais metas para alcançar em 2050 o objetivo de 15% a 18% de participação da energia eólica na produção da eletricidade são:

- a. estimular a redução de custos para atingir preços competitivos com a conversão eolielétrica (incluindo o preço do carbono) até 2020 para parques *onshore* e até 2030 para parques *offshore*;
- b. reduzir a incerteza da avaliação de recursos de 3% da produção projetada das usinas eólicas e aumentar a confiabilidade da tecnologia para 95% até 2020 também para *offshore*;
- c. até 2020:
 - publicar e incentivar o uso amplo de orientações sobre melhores práticas para desenvolvimento de projetos, integração de sistemas e participação da comunidade;
 - incluir a energia eólica no planejamento regional em longo prazo com formas claras para lidar com barreiras de implantação dos sistemas de transmissão e das distâncias seguras para ambientes construídos.

As ações mais imediatas estão listadas abaixo por atores principais:

- governo, que inclui os responsáveis políticos em níveis internacional, nacional, regional e local, tem o papel de remover as barreiras de implantação, estabelecer quadros que promovam uma estreita colaboração entre a indústria eólica e o setor de energia em geral, e incentivar o investimento do setor privado ao lado de um aumento do investimento público;

- agentes do sistema de potência, que incluem empresas de transmissão, operadores do sistema e reguladores independentes do setor elétrico, têm o papel de investir na infraestrutura necessária para conectar os aerogeradores e mover a produção para os centros de carga.

China

Este *roadmap* apresenta uma visão geral da demanda de energia e dos recursos naturais (combustíveis fósseis, hídrico, eólico etc.) disponíveis na China. Aborda ainda o histórico, o estado atual e as perspectivas a respeito da energia eólica no país. Aponta ações e metas explorando necessidades e direções para pesquisa, desenvolvimento, demonstração e implantação de tecnologias chaves e instalações visando o desenvolvimento em larga escala da energia eólica (IEA, 2011). Em se tratando de tecnologia de turbinas eólicas este documento estima que com o passar do tempo as turbinas de maior potência serão a tendência do mercado. Atualmente o domínio no mercado *onshore* pertence às turbinas de potência menor ou igual a 3 MW. Estas seriam substituídas por turbinas de 3 a 5 MW. No caso de turbinas *offshore*, a potência das mesmas será de 5 a 10 MW, com previsão de 2020 a 2030.

Os institutos de pesquisa e desenvolvimento tecnológico precisam trabalhar no sentido de suprir o setor com tecnologias avançadas para pás, sistema de transmissão, sistema de controle e conversores de alta potência. As pás tornam-se cada vez mais longas, surgindo a necessidade de tecnologias que reduzam seu peso e carga, além de garantir um transporte conveniente.



Anexo 2 – Resultados das entrevistas

As entrevistas foram realizadas com o objetivo de extrair a visão da academia para o desenvolvimento de tecnologias nacionais para equipamentos componentes da nacelle de turbinas eólicas de grande porte. O público-alvo foram os pesquisadores na temática de energia eólica nas áreas de engenharias elétrica e mecânica das instituições de pesquisa das universidades federais. As perguntas foram realizadas de forma subjetiva, todavia as respostas foram agrupadas em conjuntos de perguntas, os quais buscam atender de forma breve as seguintes dimensões: i. futuro da tecnologia nacional; ii. situação da pesquisa nacional; iii. desafios estruturais. A dimensão “futuro da tecnologia nacional” foi analisada com base no conjunto de perguntas de 1 a 4. A dimensão “situação da pesquisa nacional” foi analisada com base nas questões de 5 a 8 e os “desafios estruturais”, nas questões de 9 a 12.

Roteiro de entrevistas

O governo quer investir na inovação tecnológica de aerogeradores com foco nos equipamentos que constituem a nacelle, a fim de fomentar a indústria nacional de equipamentos deste setor.

Situação da tecnologia nacional: presente e futuro

1. Em sua opinião, dos itens que compõem a nacelle, para quais itens devem haver esforços e investimento para se nacionalizar a tecnologia?
2. Em sua opinião qual a maturidade nacional em P&D desses itens?
3. Quais desafios existem para que a tecnologia nacional desses itens se concretize?
4. Qual o estado da arte da tecnologia nacional destes itens diante das tecnologias mundiais?

A Situação da pesquisa nacional

5. Sua área de pesquisa se enquadraria nesta meta de nacionalização?
Se “SIM”, continua o questionário.
Se “NÃO”, pula para a pergunta número 10
6. Quais são as pesquisas desenvolvidas pelo seu grupo relacionadas aos itens sugeridos?
7. Quais são os desafios envolvidos nessas linhas de pesquisa e as dificuldades encontradas (infraestrutura, recursos humanos, parcerias, dentre outras)?
8. O que seria necessário para vencer as dificuldades e desafios destacados no item 7?

Desafios estruturais (interação, investimento, RH, infraestrutura)

9. Como deveria ser uma parceria entre a academia, indústria e governo para o desenvolvimento das tecnologias propostas?
10. Qual sua expectativa temporal para que, a partir dos investimentos feitos, se obtenha equipamentos de alto valor agregado para o setor eólico nacional?
11. Em sua opinião qual o principal gargalo ao desenvolvimento da CT&I nesta temática:
 - i – Laboratórios (se este: porque, que tipo (subárea) e onde/região)?
 - ii – Pesquisadores (se este: porque, que nível (técnico/ mestre/ doutores/ pós) e onde/ região e subárea, parcerias internacionais resolveriam)?
12. Qual projeto você considera mais urgente a ser implantado para fomentar o desenvolvimento tecnológico no Brasil?

Resultados

As respostas das entrevistas foram bastante diversificadas, embora a maioria daqueles que responderam ao questionário enviado fosse da área de engenharia elétrica. Dessa forma, justifica-se a tendência dos dados obtidos para os equipamentos elétricos.

As primeiras quatro respostas, que procuram caracterizar a visão dos pesquisadores sobre a “situação da tecnologia nacional: presente e futuro”, foram sintetizadas nos gráficos da Figura 20. Observa-se na Figura 20 (a) que os pesquisadores apontam para geradores e conversores eletrônicos como os que devem receber mais investimentos para a nacionalização de tecnologias. Em relação aos itens apontados para a nacionalização a maioria dos entrevistados entende que a maturidade nacional é boa, como pode ser notado na Figura 20 (b).

Os pesquisadores assinalam como os principais desafios a infraestrutura, a formação de equipes multidisciplinares e a interação entre academia e indústria. Além disso, é mencionada a falta de *know-how* de empresas brasileiras de aceitação de produtos nacionais, como foi observado por Farret: “O grande problema é como passar do P&D para a industrialização, sabendo-se que produtos nacionais nunca seriam aceitos como partes nos produtos importados por não fazerem parte do empresariado daquela área; a concorrência chinesa é devastadora; talvez, uma política de estado fosse a saída para isto, incluindo a diversidade de impostos, burocracia complicada, atuação de uma fiscalização inconsequente; chega de P&D e vamos para a industrialização responsável e possível. Pode-se começar com uma central eólica como ponto de partida que inicialmente funcione na melhor forma que a pressa pode permitir e deste ponto inicial então solicitar as contribuições dos



pesquisadores para a solução de problemas reais até a industrialização definitiva; não precisa ser a melhor do mundo, mas com uma tecnologia nacional que permita evoluir deste ponto concreto de partida.”

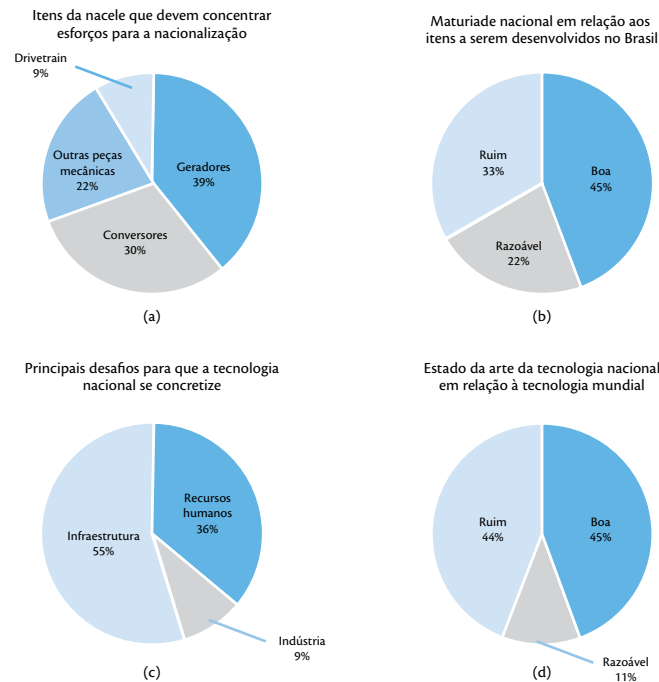


Figura 20 – Síntese das respostas sobre a situação da tecnologia nacional: presente e futuro

Fonte: elaboração própria.

Em relação ao estado da arte das tecnologias brasileiras, as respostas são bastante divididas, como pode ser observado na Figura 21 (d). Entretanto mesmo os pesquisadores que consideram o estado da arte nacional comparável ao mundial alertam que essa base de conhecimento está em empresas de pequeno e médio porte. E que devido à burocracia e à diversidade de impostos essas não conseguem muitas vezes atender as demandas do mercado e, portanto, perdem competitividade e saem do mercado, levando consigo toda uma experiência adquirida.

Quando mudamos o foco para a pesquisa, a Figura 21 (a) mostra que a grande maioria dos pesquisadores considera-se da área de interesse que foi o objetivo da entrevista. Enquanto a Figura 21 (b) mostra que os entrevistados trabalham com geradores ou conversores eletrônicos. No caso dos “desafios estruturais”, os pesquisadores apontam as parcerias, os recursos humanos e a

infraestrutura como os maiores desafios para o desenvolvimento de suas linhas de pesquisa. É dito que existem recursos, mas esses são pulverizados, portanto, será difícil o desenvolvimento rápido e concreto de tecnologias. Comenta-se, ainda, que somente com os trabalhos de pesquisa feitos por alunos de mestrado e de doutorado fica difícil desenvolver pesquisas no longo prazo, já que o vínculo dos alunos é temporário e de curto prazo.

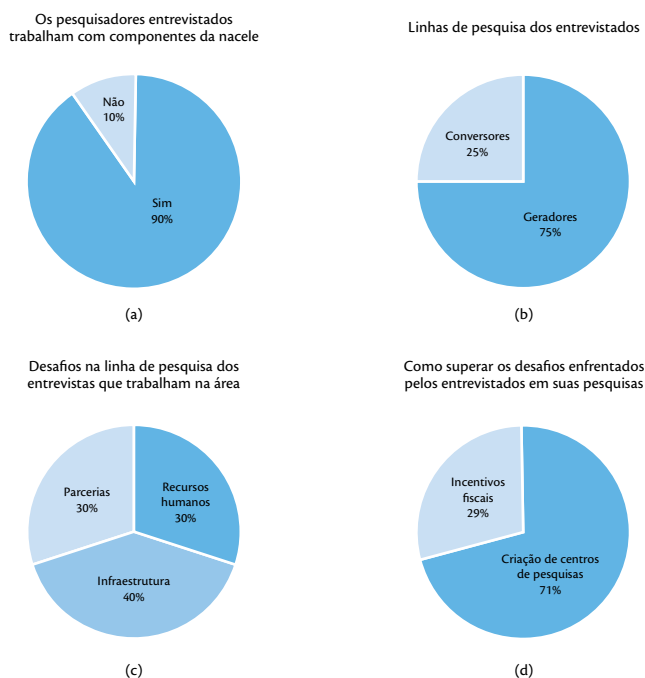


Figura 21 – Síntese das respostas das questões de 5 a 8

Fonte: elaboração própria.

Os entrevistados projetam que o tempo para nacionalizar a tecnologia de equipamentos para nacele fique entre 5 e 15 anos, desde que os investimentos e parcerias sejam consolidadas.

Quando questionados a respeito da realização de uma parceria entre academia, indústria e governo para o desenvolvimento das tecnologias, os pesquisadores apontaram possíveis atribuições para cada uma das partes. Segundo os entrevistados a academia seria responsável pelos recursos humanos qualificados e experientes na realização dos trabalhos de pesquisa. Sendo interessante ainda uma interação entre pesquisadores de diferentes centros de pesquisa, assim como parceiros da indústria.



Por outro lado, a indústria se encarregaria pela infraestrutura e pela aquisição de materiais, abrindo também mais espaço para os investimentos em P&D de curto, médio e longo prazos. Dando suporte aos outros dois setores, o governo seria responsável por conceder incentivos fiscais, aplicar recursos e estimular os investimentos na área.

Os entrevistados encaram como gargalos ao desenvolvimento da CT&I as condições de infraestrutura dos laboratórios. Estes, quando existem, apresentam uma baixa capacidade em termos de potência das máquinas, até 20 kW, por exemplo. Em contrapartida as máquinas comerciais líderes no mercado estão na faixa de megawatts. Quanto aos pesquisadores, foram apontados o baixo incentivo à qualificação de recursos humanos, os quais, uma vez qualificados, enfrentam a baixa remuneração dos trabalhadores de pesquisa.

Como ações imediatas visando o desenvolvimento tecnológico de indústria eólica no Brasil, os entrevistados apontam a necessidade de uma política de incentivo às indústrias nacionais e a maior proximidade destas com os centros de pesquisa. Seria interessante também a mudança de pensamento dos pesquisadores no sentido de observar não só a tecnologia mas também sua viabilidade no mercado, direcionando as tecnologias para se tornarem produtos viáveis. A existência de laboratórios de testes e certificações de turbinas eólicas poderia também dar um suporte ao desenvolvimento da indústria nacional.



Anexo 3 – Consulta a atores chave

Em junho de 2014, o estudo consultou dezenas de empresas, universidades e consultores, por meio de questionário na internet, sobre a realização no Brasil de testes e certificações em aerogeradores.

A análise das respostas do questionário é apresentada a seguir. As respostas foram classificadas por setores: da indústria, da academia, de consultoria e de outros agentes.

Informações do setor da indústria

Apenas sete respostas foram recebidas, de quatro empresas fabricantes de aerogeradores, de um fabricante de pás, de um fabricante de torres e de um fabricante de sistemas de controle.

O número baixo de respostas se deu, em parte, pelo reduzido universo pesquisado¹⁷ e ao tempo em que a entrevista ficou ativa. Todavia, como o principal objetivo era identificar os testes, a estatística não tem muita importância.

Uma das respostas, a de um fabricante de aerogerador, foi retirada das estatísticas, pois o respondente levou em consideração que as questões se referiam apenas aos testes e às certificações necessárias para apoiar o projeto e à fabricação na cadeia de fornecedores de componentes de aerogeradores, e, portanto não quis responder em nome de seus fornecedores (existentes e potenciais) e, também, não incluiu informações de sua necessidade específica.

De acordo com este setor, o principal gargalo para investimento em desenvolvimento tecnológico de aerogeradores no Brasil está relacionado à deficiência de recursos humanos e infraestrutura (47), o que corrobora com os estudos anteriores (CGEE 2012), seguido de falta de locais para testes de equipamentos e finalmente da carência em certificações para os equipamentos. Houve uma resposta que indicou a grande mudança nas regulamentações deste mercado como principal razão para a falta de confiança do setor.

17 Foram 99 contatos válidos, caracterizando este o universo pesquisado, dentre os quais a maioria são pesquisadores da universidade, especialistas e consultores da indústria, que não estão contemplados neste resultado. Assim, considerando o universo de 15 contatos pesquisados, houve uma resposta de 50%, o que é um excelente retorno para este tipo de pesquisa, especialmente considerando o tempo que ficou ativa (sete dias).

Tabela 47 – Respostas da indústria para a questão 1: Quais gargalos você identifica, hoje, para sua empresa ou equipe investir em desenvolvimento tecnológico em aerogeradores no Brasil?

	RH	Infra	Testes	Certificações	Outros
Total de respostas	4	4	3	2	1
%	66,7	66,7	50,0	33,3	16,7

Fonte: elaboração própria.

Na segunda questão apenas quatro empresas responderam que necessitam de certificações, com uma média de 6,75 certificações por ano. Não houve indicação de necessidade para testes. O gasto médio envolvido com as certificações é de R\$ 143.000,00 (apenas 50% informaram valores), e o tempo médio é de dez meses (67% indicaram tempo médio para a consecução das certificações). Todas as empresas que necessitam de certificações para aerogeradores e pás indicaram que o fazem no exterior, como mostrado na Tabela 48.

Tabela 48 – Respostas da indústria para a questão 5: Em termos percentuais, qual o volume de testes/certificações é atualmente realizado fora do Brasil por sua empresa?

	Testes	Certificações
Média (%)	75	100
Respostas obtidas	67%	67%

Fonte: elaboração própria.

Nas respostas à questão 6 (Tabela 49) a falta de infraestrutura apropriada foi apontada como principal razão para os testes não serem realizados no Brasil. Em segundo lugar aparece a carência de pessoal capacitado e comprometido, e apenas uma empresa respondeu que prefere realizar os testes em sua sede, próximo de onde as pesquisas são realizadas.



Tabela 49 – Respostas da indústria para a questão 6: Por que não são feitos no Brasil?

	Infra	RH	Sedes
Total de respostas	3	2	1
%	50,0	33,3	16,7

Fonte: elaboração própria.

A questão sobre as dificuldades ou razões para não se fazer testes de equipamentos no Brasil foi respondida por apenas quatro empresas e apontaram cinco razões de praticamente mesma importância, quatro delas indicadas no questionário (ver Tabela 50) e outra inserida pelo respondente: falta de equipamentos apropriados (infra) com dois votos, baixa qualidade de testes (qualidade), execução muito lenta (duração), opção da empresa, e não aceitação de órgãos certificadores. Não houve indicação de que filas de espera fosse uma dificuldade neste momento.

Tabela 50 – Respostas da indústria para a questão 7: Identifique as dificuldades que sua empresa/instituição enfrenta para realização de testes no Brasil

	Opção	Espera	Qualidade	Duração	Infra
Total de respostas	1	0	1	1	2
%	16,7	0,0	16,7	16,7	33,3

Fonte: elaboração própria.

Na sequência aparece a questão, parecida com a anterior, sobre as dificuldades ou razões para não se fazer certificações de equipamentos no Brasil. Todos os respondentes (quatro empresas responderam) informaram que não existe disponibilidade no País das certificações necessárias (Tabela 51).

Tabela 51 – Respostas da indústria para a questão 8: Identifique as dificuldades que sua empresa/instituição enfrenta para realização de certificação no Brasil

	Opção	Espera	Qualidade	Duração	Indisponível
Total de respostas	0	0	0	0	4
%	0,0	0,0	0,0	0,0	66,7

Fonte: elaboração própria.

A questão 9, “De acordo com a estrutura presente atualmente no Brasil é possível testar e/ou certificar materiais, equipamentos da nacelle e outros componentes de um aerogerador de grande porte como pás e torres?”, foi respondida por 60% das empresas com a opção “desconheço” e por 40% com a opção “não”. Não houve nenhuma resposta afirmativa para esta questão. Uma das empresas afirmou estar construindo um laboratório para testar sua própria produção (um componente de aerogerador).

Alguns comentários adicionais incluídos nas respostas do setor “indústria” também podem ser ilustrativos para o entendimento das necessidades e dificuldades. São eles:

- “a dependência de *know-how* externo encarece e atrasa o desenvolvimento”;
- “laboratórios brasileiros não possuem infraestrutura e visão estratégica de negócio para a realização de serviços de ensaios e testes”;
- “pouco incentivo para desenvolvimento tecnológico como há em outros países”.

A resposta afirmativa à questão 10, “Você acredita que a criação de laboratórios de testes e centros de certificação para aerogeradores contribuiria de maneira significativa para o desenvolvimento da tecnologia no Brasil?”, 67% responderam sim, coincide com a tendência observada de necessidade de criação de competências para realização de testes e certificações de aerogeradores. E com um percentual de 80% as empresas responderam que, atualmente, não há locais no Brasil para realização destes testes e certificações.

Na questão 13 pergunta-se qual seria a melhor localização para este(s) novo(s) laboratório(s), e 80% das respostas foi “Duas regionais (Sul e Nordeste)”.

Na questão 14, a responsabilidade do(s) laboratório(s) é indicada como “realizar testes e certificações” (três votos ou 50% das respostas).



E finalmente a Tabela 52 apresenta as respostas para a questão 15, sobre qual o tamanho dos aerogeradores para o qual as pesquisas, os testes e certificações deveriam ser realizados.

Tabela 52 – Respostas da Indústria para a questão 15: Você considera que este(s) centro(s) deve(m) atuar em pesquisa e testes para turbinas (grande, pequena e ambas)

	Grande porte	Ambas	Pequeno porte
Total de respostas	2	1	3
%	33,0	17,0	50,0

Fonte: elaboração própria.

Na visão do setor da indústria, as seguintes iniciativas são igualmente importantes para o desenvolvimento da tecnologia eólica no Brasil:

- “incentivar/fomentar a implantação de programas de pós-graduação dedicados às tecnologias eólicas no Brasil”;
- “desenvolvimento de normas brasileiras para materiais e componentes que estejam alinhados com os grandes centros tecnológicos”;
- “cursos de formação profissional”;
- “estimular/subsidiar possíveis fabricantes de determinadas peças e equipamentos para substituição”;
- “estimular/subsidiar a parceria de instituições de pesquisa com os possíveis fabricantes de determinadas peças e equipamentos”;
- “estimular o projeto e desenvolvimento de um aerogerador com tecnologia 100% nacional”.

Informações da academia

As respostas do setor “academia” totalizaram 16 respostas, sendo que 13 foram recebidas de professores de universidades federais, duas de professores de universidades estaduais e uma de professor de universidade privada. Todos os professores são doutores, quatro deles com tese de doutorado na área de energia eólica e, além destes, outros seis se consideram especialistas na área de energia eólica.

De acordo com este setor, o principal gargalo para investimento em desenvolvimento tecnológico de aerogeradores no Brasil está relacionado com a infraestrutura (56,3%), Tabela 53, seguido de falta de locais para testes de equipamentos (37,5%) e da deficiência de recursos humanos (37,5%) e finalmente da carência em certificações para os equipamentos (25%).

Tabela 53 – Respostas da academia para a questão 1: Quais gargalos você identifica, hoje, para sua empresa ou equipe investir em desenvolvimento tecnológico em aerogeradores no Brasil?

	RH	Infra	Testes	Certificações	Outros
Total de respostas	6	9	6	4	0
%	37,5	56,3	37,5	25,0	0,0

Fonte: elaboração própria.

A maioria não respondeu as questões 2 e 3. Provavelmente os respondentes entenderam que as universidades, por não fabricarem equipamentos, não necessitariam de realizar testes e certificações. Alguns comentários como “não se aplica” e “fazemos pesquisa” ilustram esta situação.

As respostas da questão 4 indicam que o tempo médio para a realização de testes é de cinco meses (apenas 25% responderam). Não houve respostas sobre o tempo médio para realização de certificações. E apenas uma resposta referente à questão 5, “Em termos percentuais, qual o volume de testes/certificações é atualmente realizado fora do País por sua empresa?": 20%.

Nas respostas à questão 6, Tabela 54, a falta de infraestrutura apropriada e a carência de pessoal capacitado e comprometido foram igualmente apontadas (31,3% cada) como principais razões para os testes não serem realizados no Brasil. Apenas duas respostas afirmam que os testes são realizados nas sedes das empresas, próximo de onde as pesquisas são realizadas.



Tabela 54 – Respostas da academia para a questão 6: Por que não são feitos no Brasil?

	Infra	RH	Sedes
Total de respostas	5	5	2
%	31,3	31,3	12,5

Fonte: elaboração própria.

A questão sobre as dificuldades ou razões para não se fazer testes de equipamentos no Brasil (Tabela 55) apontou duas razões principais: falta de equipamentos apropriados (infra) com 37,5% dos votos, e opção da empresa (opção) com 18,8%. Não houve indicação nas outras opções oferecidas no questionário.

Tabela 55 – Respostas da academia para a questão 7: Identifique as dificuldades que sua empresa/instituição enfrenta para realização de testes no Brasil

	Opção	Espera	Qualidade	Duração	Infra
Total de respostas	3	0	0	0	6
%	18,8	0,0	0,0	0,0	37,5

Fonte: elaboração própria.

Na sequência aparece a questão, parecida com a anterior, sobre as dificuldades ou razões para não se fazer certificações de equipamentos no Brasil. As respostas (Tabela 56) ficaram praticamente divididas entre “não existe disponibilidade no País das certificações necessárias” (quatro respostas) e “opção da empresa ou equipe” (três respostas). Houve ainda uma resposta que apontou a baixa qualidade como dificuldade para a realização de certificações no Brasil.

Tabela 56 – Respostas da academia para a questão 8: Identifique as dificuldades que sua empresa/instituição enfrenta para realização de certificação no Brasil

	Opção	Espera	Duração	Qualidade	Indisponível
Total de respostas	3	0	0	1	4
%	18,8	0,0	0,0	6,3	25,0

Fonte: elaboração própria.

A questão 9, “De acordo com a estrutura presente atualmente no Brasil é possível testar e/ou certificar materiais, equipamentos da nacele e outros componentes de um aerogerador de grande porte como pás e torres?” obteve 56% das respostas com a opção “desconheço” e 27% com a opção “sim”. Apenas 13% responderam “não”.

As respostas afirmativas que apareceram nesta questão refletem um maior conhecimento das capacidades internas das instituições de pesquisa, como ilustrado pelo comentário: “Depende do tipo de material e equipamento (Ex. IPT de São Paulo).” Outro comentário relacionado a esta questão foi: “Este é um ponto chave para o desenvolvimento de tecnologia nacional e deve-se investir em estabelecer um centro de testes no NE do Brasil.”

Na questão 10, “Você acredita que a criação de laboratórios de testes e centros de certificação para aerogeradores contribuiria de maneira significativa para o desenvolvimento da tecnologia no Brasil?”, 75% responderam “sim”, houve apenas uma resposta “não” e três não responderam.

No entanto a questão 12 ficou dividida com um pouco mais de 50% considerando que, atualmente, existem locais no Brasil para realização de testes e certificações.

As respostas à questão 13, “Qual seria a melhor localização desse(s) centro(s) de testes e certificação?”, foram: 44% “Duas regionais (Sul e Nordeste)”; 31% “Regional (um em cada região do País)”; e 15% “Único laboratório”.

Na questão 14, a responsabilidade do(s) laboratório(s) é indicada como “realizar testes e certificações” (79% das respostas).



E finalmente a Tabela 57 apresenta as respostas para a questão 15, sobre qual o tamanho dos aerogeradores para o qual as pesquisas, os testes e certificações deveriam ser realizados.

Tabela 57 – Respostas da academia para a questão 15: Você considera que este(s) centro(s) deve(m) atuar em pesquisa e testes para turbinas (grande, pequeno e ambos os portes)

	Grande porte	Ambas	Pequeno porte
Total de respostas	1	10	2
%	7,0	71,0	14,0

Fonte: elaboração própria.

Para o setor da academia, as seguintes iniciativas são igualmente importantes para o desenvolvimento da tecnologia eólica no Brasil:

- “participação do governo federal na aproximação empresas/instituições de pesquisa”;
- “implantação de leis de incentivo a turbinas eólicas de pequeno e médio porte”;
- “programa amplo de *benchmarking* e transferência de tecnologia vindas de outras partes do mundo (especialmente Europa) com o intuito de acelerar o domínio e conhecimento por parte das empresas e instituições nacionais”.

Informações de consultorias

O setor consultoria teve seis respostas, destas cinco consideradas de especialistas na área de energia eólica.

De acordo com este setor, o principal gargalo para investimento em desenvolvimento tecnológico de aerogeradores no Brasil está relacionado com a infraestrutura (50%), Tabela 58, em segundo lugar está a deficiência de recursos humanos (33%) e empatados com apenas uma indicação cada, a falta de locais para testes de equipamentos e a carência em certificações para os equipamentos.

Tabela 58 – Respostas do setor consultoria para a questão 1: Quais gargalos você identifica, hoje, para sua empresa ou equipe investir em desenvolvimento tecnológico em aerogeradores no Brasil?

	RH	Infra	Testes	Certificações	Outros
Total de respostas	2	3	1	1	0
%	33,3	50,0	16,7	16,7	0,0

Fonte: elaboração própria.

Apenas metade respondeu à questão 2, quanto à necessidade de realizar certificações. Mas uma das respostas foi desconsiderada, pois o próprio consultor informou que se referia à necessidade de realizar estimativas de produção de energia de parques eólicos (chamadas usualmente de certificações de produção de energia). De acordo com as duas respostas válidas existe uma necessidade de duas a três certificações anuais.

O gasto anual para as certificações, questão 3, informado pela única resposta é de R\$ 30.000,00, e o tempo médio para a realização das certificações (questão 4) é de sete meses (média de duas respostas apenas).

Na questão 5, “Em termos percentuais, qual o volume de testes/certificações é atualmente realizado fora do País por sua empresa?”, as respostas foram: 95% dos testes e 55% das certificações, de acordo com duas respostas apenas.

Nas respostas à questão 6, Tabela 59, a falta de infraestrutura apropriada foi a mais votada (40%). As opções “carência de pessoal capacitado e comprometido” e “os testes são realizados nas sedes das empresas, próximo de onde as pesquisas são realizadas” receberam a mesma nota (20% cada).

A questão 7, sobre as dificuldades ou razões para não se fazer testes de equipamentos no Brasil, teve como resposta mais provável a opção da empresa (opção) com 33,3% (ver Tabela 60). A outra razão citada foi a falta de equipamentos apropriados (infra) com uma indicação.



Tabela 59 – Respostas do setor consultoria para a questão 6: Por que não são feitos no Brasil?

	Infra	RH	Sedes
Total de respostas	2	1	1
%	40	20	20

Fonte: elaboração própria.

Tabela 60 – Respostas do setor consultoria para a questão 7: Identifique as dificuldades que sua empresa/instituição enfrenta para realização de testes no Brasil

	Opção	Espera	Qualidade	Duração	Infra
Total de respostas	2	0	0	0	1
%	33,3	0,0	0,0	0,0	16,7

Fonte: elaboração própria.

Para a questão 8, similar à anterior, sobre as dificuldades ou razões para não se fazer certificações de equipamentos no Brasil, a única opção que recebeu duas respostas foi a “execução de longa duração” (Tabela 61). As opções “não existe disponibilidade no País das certificações necessárias” e “lista de espera” receberam uma resposta cada.

Tabela 61 – Respostas do setor consultoria para a questão 8: Identifique as dificuldades que sua empresa/instituição enfrenta para realização de certificação no Brasil

	Opção	Espera	Duração	Qualidade	Indisponível
Total de respostas	0	1	2	0	1
%	0,0	16,7	33,3	0,0	16,7

Fonte: elaboração própria.

A questão 9, “De acordo com a estrutura presente atualmente no Brasil é possível testar e/ou certificar materiais, equipamentos da nacela e outros componentes de um aerogerador de grande porte como pás e torres?” teve 50% das respostas com a opção “sim”, 25% com a opção “desconheço” e 25% com a opção “não”. Apenas quatro responderam a esta questão.

Na questão 10, “Você acredita que a criação de laboratórios de testes e centros de certificação para aerogeradores contribuiria de maneira significativa para o desenvolvimento da tecnologia no Brasil?”, todos responderam “sim”. No entanto a questão 12, sobre a existência de locais no Brasil para realização de testes e certificações, ficou dividida entre “sim” (50%) e “não” (50%). Ao indicar estes locais alguns respondentes apontaram regiões geográficas do Brasil (ex. litoral nordestino, Rio Grande do Sul), outros citaram instituições com infraestrutura e experiência em testes de equipamentos (USP, IPT, CTGAS-ER, PUC-RS).

As respostas à questão 13, “Qual seria a melhor localização desse(s) centro(s) de testes e certificação?”, foram: 50% “Duas regionais (Sul e Nordeste)” e 50% “Regional (um em cada região do País)”.

Na questão 14, foram dadas três respostas idênticas sobre a responsabilidade do(s) laboratório(s): “realizar testes e certificações” (100% das respostas).

E finalmente a Tabela 62 apresenta as respostas para a questão 15, sobre qual o tamanho dos aerogeradores para o qual as pesquisas, os testes e certificações deveriam ser realizados.

Tabela 62 – Respostas do setor “consultoria” para a questão 15: Você considera que este(s) centro(s) deve(m) atuar em pesquisa e testes para turbinas (grande, pequeno e ambos os portes)

	Grande porte	Ambas	Pequeno porte
Total de respostas	0	3	1
%	0	75,0	25,0

Fonte: elaboração própria.

Para os consultores, as seguintes iniciativas são igualmente importantes para o desenvolvimento da tecnologia eólica no Brasil:

- “criação de centros de treinamento oferecendo, entre outros, cursos de curta duração



para mão de obra em nível operacional (técnicos) para operação e manutenção de aerogeradores”;

- “apoio à indústria de aerogeradores de pequeno porte para atendimento a locais remotos assim como para a micro geração”.

Informações de outros agentes

O perfil “outros” congregou os investidores ou desenvolvedores de parques eólicos (3), empresas concessionárias estatais (3), centro tecnológico – Petrobras (1) e ONS (1). De acordo com o nível de conhecimento, três são especialistas, quatro são conhecedores e um tem apenas algum conhecimento na área de energia eólica.

Os dois principais gargalos para investimento em desenvolvimento tecnológico de aerogeradores no Brasil, questão 1, são: a infraestrutura (37,5%), e a deficiência de recursos humanos (37,5%). A falta de locais para testes de equipamentos foi apontado por duas respostas (25%) e a carência em certificações para os equipamentos teve apenas uma resposta (Tabela 63).

Tabela 63 – Respostas de “outros” para a questão 1: Quais gargalos você identifica, hoje, para sua empresa ou equipe investir em desenvolvimento tecnológico em aerogeradores no Brasil?

	RH	Infra	Testes	Certificações	Outros
Total de respostas	3	3	2	1	0
%	37,5	37,5	25,0	12,5	0,0

Fonte: elaboração própria.

Apenas quatro respostas (50%) foram entregues para as questões 2, 3, 4 e 5. Entretanto estas respostas foram desconsideradas, pois os consultores estavam se referindo à certificação de dados de vento e produção de energia.

Na questão 6, novamente quatro respostas foram invalidadas, porque os respondentes continuaram com o foco em outro assunto. Mas duas respostas foram relativas à aerogeradores e seus componentes. E ambas apontaram a falta de infraestrutura como razão para a não realização de testes e certificações no Brasil.

A questão 7, sobre as dificuldades ou razões para não se fazer testes de equipamentos no Brasil, teve também duas respostas válidas: “opção da empresa”, e “custos elevados”. Para complementar a resposta, o seguinte comentário foi adicionado por um respondente: “Geralmente pode-se fazer alguns testes no Brasil com empresas estrangeiras que têm custo bastante elevados para atuar localmente”.

Na questão 8, similar à anterior, sobre as dificuldades ou razões para não se fazer certificações de equipamentos no Brasil, as respostas válidas foram: “O Brasil Não tem disponível as certificações que preciso” e “Não há. Apenas esta não é a opção da empresa ou equipe”.

A questão 9, “De acordo com a estrutura presente atualmente no Brasil é possível testar e/ou certificar materiais, equipamentos da nacelle e outros componentes de um aerogerador de grande porte como pás e torres?” recebeu 40% das respostas com a opção “não” e 40% com a opção “desconheço”. Apenas um respondente (20%) optou por “sim”.

Na questão 10, “Você acredita que a criação de laboratórios de testes e centros de certificação para aerogeradores contribuiria de maneira significativa para o desenvolvimento da tecnologia no Brasil?”, a resposta unânime foi “sim” (cinco). E na questão 12, sobre a existência de locais no Brasil para realização de testes e certificações, a resposta da maioria também foi “sim” (80% - quatro), com apenas uma negativa.

Na questão 13, “Qual seria a melhor localização desse(s) centro(s) de testes e certificação?”, também foram fornecidas cinco respostas: 80% “duas regionais (Sul e Nordeste)”; e 20% “regional (um em cada região do País)”.

Nas questões 14 e 15, foram dadas cinco respostas idênticas sobre a responsabilidade do(s) laboratório(s): “realizar testes e certificações” (100% das respostas); e sobre o tamanho dos aerogeradores para o qual as pesquisas, os testes e certificações deveriam ser realizados: “ambas” (grande e pequeno porte).

Os respondentes também indicaram as seguintes iniciativas, igualmente importantes, para o desenvolvimento da tecnologia eólica no Brasil:

- “realização de seminários e oficinas com a participação de fabricantes de aerogeradores e pesquisadores acadêmicos atuando na área. Deveria ser feito um cadastro nacional de ambas as categorias”;
- “incentivo fiscal para aerogeradores desenvolvidos, testados e certificados no Brasil”;
- “fomentar e fortalecer programas de pós-graduação multi-instituição na área de energia eólica visando a formação de pessoal qualificado na área”.



Anexo 4 – Centros internacionais

Cener (Espanha)

O **Centro Nacional de Energías Renovables (Cener)** foi criado em 2002 com um investimento inicial de cerca de 40 milhões de euros realizado pelo Ministério de Economia e Competitividade, Instituto Ciemat, Ministério de Indústria, Energia e Turismo e Governo Regional de Navarra, com o objetivo de realizar pesquisa aplicada, desenvolvimento técnico e favorecer o progresso na área de energia renovável. O Cener participa do *European Energy Research Alliance (Eera)* e realiza projetos de pesquisa, desenvolvimento e inovação em colaboração com outros centros de pesquisa e universidades. Oferece serviços especializados para a indústria assim como estudos e avaliações para o governo e iniciativa privada.

As áreas de atuação incluem energia eólica, solar térmica e fotovoltaica, biomassa, energia em edificações e integração de renováveis na rede. O departamento de energia eólica é dividido em três unidades (Figura 22): Projeto e Análise de Aerogeradores e Componentes (ADA) Mapeamento e Previsão de Recursos Eólicos (EPR) e Laboratório de testes de Aerogeradores (LEA). As duas primeiras unidades realizam projetos de pesquisa aplicada, serviços de consultoria especiais (com abordagem científica) e oferecem suporte à indústria eólica nas áreas de modelagem e simulação de componentes estruturais, rotores eólicos, sistemas de controle e outros, além de desenvolver ferramentas computacionais para mapeamento de potencial e previsão de geração eólica. O corpo técnico é constituído basicamente de pesquisadores e os recursos utilizados são computadores de alto desempenho e *softwares* técnicos.

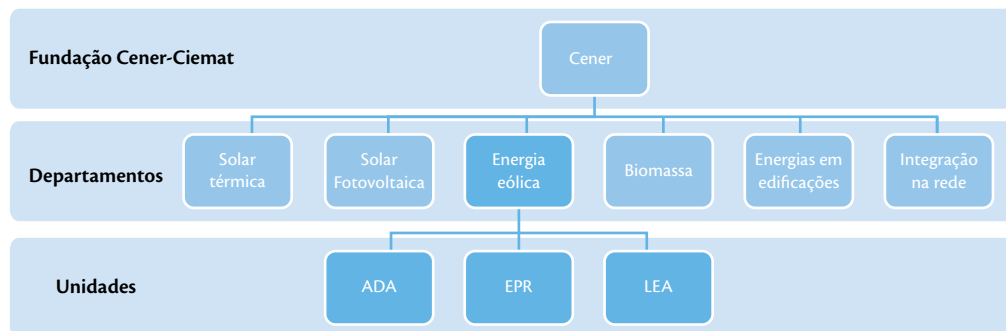


Figura 22 – Estrutura simplificada do Cener. Detalhe das unidades do Departamento de Energia Eólica

Fonte: PEREIRA, 2014.

A unidade LEA oferece serviços específicos para a indústria eólica relacionados a testes de materiais, componentes e protótipos. Cerca de 40 pessoas trabalham nesta unidade, destes mais de 30 são técnicos responsáveis pela operação dos equipamentos, montagem e realização de testes. As instalações atuais da unidade LEA são divididas em: a) laboratório de teste de pás; b) laboratório de teste de materiais; c) laboratório de teste de naceles, geradores e multiplicadores de velocidade; d) laboratório de teste de naceles em condições extremas de temperatura; e) nacele/cubo de aerogerador de 5 MW montada a 15 m de altura em seção de torre. Estes dois últimos laboratórios foram instalados temporariamente por um fabricante de aerogeradores para realização de experimentos específicos.

O laboratório de teste de pás tem duas posições para testes simultâneos e pode realizar ensaios em pás de até 75 m de comprimento para fins de certificação de componente. O laboratório de teste de naceles (Figura 23), também tem duas bancadas de teste, uma delas exclusiva para teste de geradores elétricos e outra para teste de naceles completas com capacidade até 6 MW.

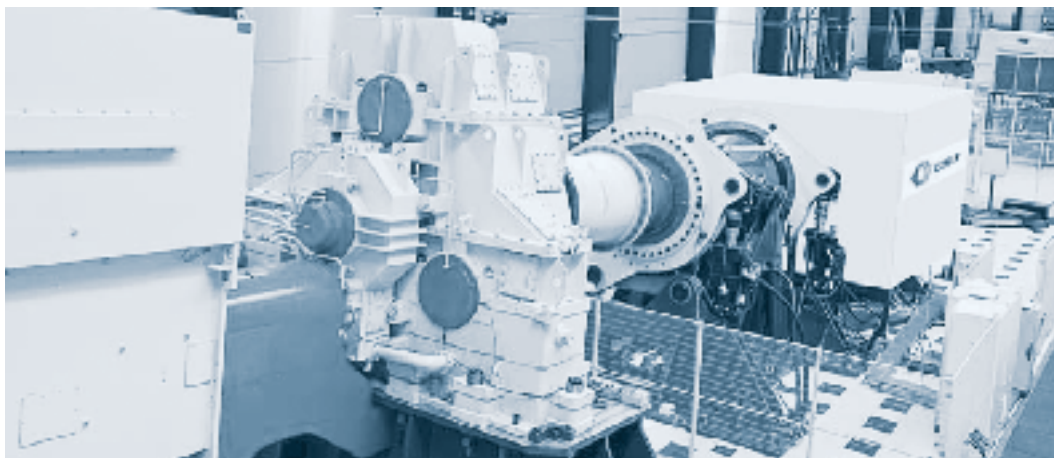


Figura 23 – Laboratório de teste de naceles, geradores e multiplicadores de velocidade

Fonte: Cener, 2014.

Após 8 anos realizando testes em protótipos de aerogeradores para fins de certificação de tipo e verificação de desempenho em parques eólicos, de acordo com as normas Measnet (MEASNET, 2014) e IEC 61400 (*International Electrotechnical Commission Standard: Wind Turbine Generator Systems*), o Cener-LEA decidiu, recentemente, encerrar a oferta destes serviços para evitar competir com as várias consultorias que surgiram oferecendo estes serviços.



Além dos laboratórios para teste de componentes do aerogerador, a unidade LEA também conta com um parque eólico experimental. Um aerogerador de 3 MW, instalado neste parque, pertence à LEA, que o utiliza para experimentos próprios, treinamentos de técnicos em controle, operação e manutenção. Outros três aerogeradores foram instalados por diferentes fabricantes por meio de acordos específicos, com investimentos feitos pelos clientes. A venda de energia gerada pelos aerogeradores compensa parcialmente o investimento feito pelos fabricantes para implantação dos protótipos no parque eólico experimental.

Iwes (Alemanha)

O *Fraunhofer Institute for Wind Energy and Energy System Technology* (instituto *Fraunhofer IWES*) faz parte de um conjunto de institutos e centro de pesquisa da sociedade Fraunhofer (IWES, 2014). Ele foi criado em 2009, com financiamento público dos estados alemães de Bremen, de Essen e da Baixa Saxônia, do governo federal alemão e do *European Regional Development Fund (EFRE)*, para atuar no campo de pesquisa aplicada em energia eólica.

O modelo econômico adotado pelo *Fraunhofer IWES* segue a seguinte composição: 1/3 de financiamento básico, 1/3 de financiamento público, através de contratos de pesquisa e desenvolvimento, e 1/3 de financiamento privado, através de contratos de serviços com a indústria.

As áreas de atuação são: a) desenvolvimento da tecnologia eólica através da realização de projetos de PD&I em cooperação com a indústria; b) realização de serviços de testes em componentes de aerogeradores; c) desenvolvimento e aplicação de novos métodos de testes para certificação de componentes de aerogeradores.

Para dar suporte a suas atividades, o IWES dispõe de diversos laboratórios de testes, entre eles: a) dois laboratórios de teste de pás com comprimento de até 70 e 90 m (Figura 24); b) laboratório de teste (Figura 25) de materiais com câmara climatizada para teste de resistência à erosão de protótipos e avaliação da proteção de revestimentos (tintas, fitas etc.); c) laboratório de teste de naceles, *Dynamic Nacelle Testing Laboratory (DyNaLab)*.



Figura 24 – Laboratório de teste de pás do IWES na Alemanha.

Fonte : Fraunhofer IWES.

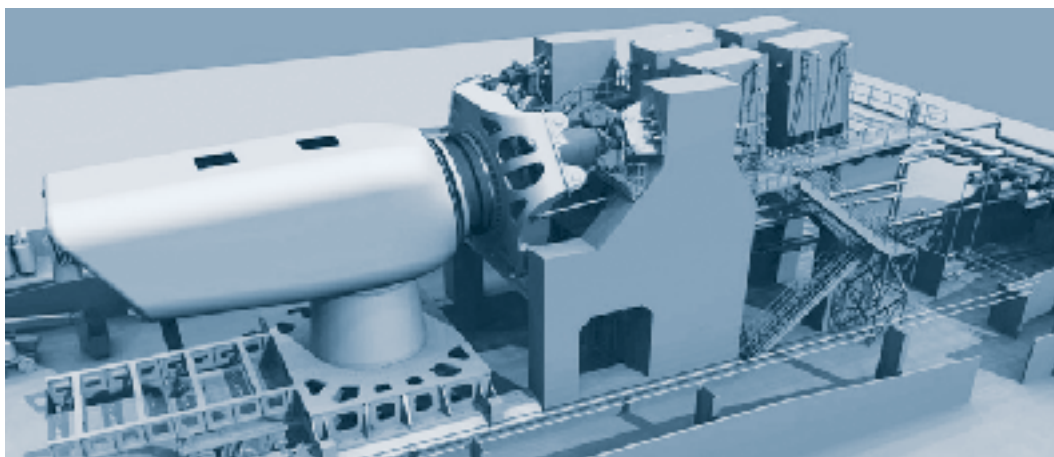


Figura 25 – Projeção ilustrativa do projeto do laboratório de teste de naceles do Fraunhofer IWES.

Fonte : Fraunhofer IWES.

O laboratório de teste de pás dispõem de 2 bancadas, uma com capacidade para testar pás de até 70 m e outra para pás de até 90 m. O custo das instalações deste laboratório totalizou 18 milhões de euros.



O laboratório de teste de naceles entrou em operação em 2015, contando com uma bancada de testes de nacele para aerogeradores com potência de até 10 MW (*peak performance*: até 15 MW). O investimento na construção do laboratório foi de 30 milhões de euros. Em outro laboratório, cujo custo de implantação foi de 1 milhão de euros, é possível realizar testes de caracterização estrutural de componentes e testes de subcomponentes e materiais.

Lorc (Dinamarca)

O *Lorc* é uma fundação comercial independente e sem fins lucrativos fundada em 2009 pelos principais intervenientes no setor das energias renováveis *offshore* na Dinamarca tais como: A.P. *Møller - Mærsk A/S, Dong Energy A/S, Siemens Wind Power A/S, University of Southern Denmark, Vattenfall Vindkraft A/S, Vestas Wind Systems A/S e Wave Star A/S* (LORC, 2014).

O objetivo é prover modernas e avançadas instalações de teste de naceles, componentes e subestruturas para atender à demanda da indústria eólica *offshore* no desenvolvimento de equipamentos confiáveis e, conseqüentemente, reduzir o custo da energia de fontes renováveis *offshore*.

O laboratório de teste de naceles, com orçamento de cerca de 36 milhões de euros e previsto para inaugurar no segundo semestre de 2014, contará com duas bancadas de testes de nacele para aerogeradores de até 15 MW.

Uma das bancadas pode realizar o teste de cargas e resistência simulando a operação normal do aerogerador e a ocorrência de eventos extremos. A outra bancada é usada para o teste funcional – incluindo os sistemas de *pitch* e *yaw* para avaliação de *softwares* de controle, sinais de comunicação e suprimento de energia¹⁸. É possível também realizar testes acelerados para determinação de vida útil de componentes (*halt - highly accelerated lifetime testing*).

Narec (Reino Unido)

O **National Renewable Energy Centre (Narec)** tem mais de 10 anos de funcionamento com pesquisas e testes de equipamentos de energia eólica e solar (NAREC, 2014). Nos últimos anos, o

¹⁸ A ilustração do laboratório de teste de naceles que está em construção na Dinamarca pode ser acessada no site <<http://www.lorc.dk/test-center/lorc-nacelle-testing>>. Acessado em 27 de agosto de 2015.

foco principal do Narec se tornou a tecnologia eólica *offshore*, pois os principais projetos e planos de expansão de capacidade eólica no Reino Unido estão localizados no mar.

Em abril de 2014 o *Narec* foi incorporado à empresa de capital privado *Catapult Offshore Renewable Energy*, cuja estratégia operacional é deter um profundo conhecimento técnico para apoiar a indústria local *offshore*, ser uma organização neutra que possa compartilhar conhecimentos científicos e ser aberta para trabalhar em colaboração com diferentes agentes, operar e manter uma infraestrutura (laboratórios de testes, parque eólico de demonstração etc.) que favoreça a inovação tecnológica, priorizar os problemas e barreiras do setor, investir em projetos que tenham um impacto positivo para o mercado eólico *offshore*, e propiciar informações e auxiliar: a) pesquisadores e empresas na busca por financiamento para projetos de inovação; b) investidores que buscam projetos em desenvolvimento nesta área; c) o setor industrial a avaliar o risco de projetos inovadores.

Em sua estrutura organizacional, a *Catapult* tem um grupo de conselheiros industriais, do qual fazem parte grandes empresas do setor elétrico e eólico, tais como *Dong, Areva, Siemens, Alstom, EDP* e outras, que compartilham as necessidades do setor industrial; um grupo de conselheiros da academia, do qual fazem parte as maiores universidades do Reino Unido envolvidas com pesquisas e com infraestrutura laboratorial na área de energia renovável *offshore*, tais como *Loughborough University, Imperial College, University of Oxford, University of Strathclyde* entre outras, e, finalmente, mantém alianças estratégicas e parcerias com *Energy Innovation Centre, Carbon Trust, Wave Hub, The Crown Estate* e outros.

O *Narec* realiza pesquisa, desenvolvimento, demonstração, teste e avaliação de equipamentos e soluções tecnológicas na área de energia eólica. Possui dois laboratórios para testes de pás, cada um com duas posições para testes simultâneos. Um dos laboratórios, operacional desde 2005, pode realizar ensaios em pás de até 50 m de comprimento, o segundo, em fase de comissionamento, pode realizar testes estáticos e de fadiga em pás de até 100 m e testes destrutivos em pás de até 80 m (Figura 26).

O *Narec* também possui dois laboratórios para testes de naceles, também conhecidos como laboratórios para teste do sistema de transmissão de torque (*drive train*). Um dos laboratórios, inaugurado em 2012, tem capacidade nominal de 3 MW (Figura 27) e pode ser usado tanto para naceles de aerogeradores quanto para dispositivos de energia das marés e ondas. O segundo, inaugurado em 2013, é específico para grandes aerogeradores e pode testar naceles de até 15 MW.



Figura 26 – Laboratório de teste de pás com comprimento de até 100 m

Fonte: Narec, 2014.



Figura 27 – Laboratório de teste de naceles com capacidade para até 3 MW

Fonte: Narec, 2014.

Existe também um laboratório de materiais e sistemas elétricos especializado em teste de cabos, isolamentos, e dispositivos empregados na conexão elétrica de parques eólicos *offshore* e equipamentos para geração de energia a partir de marés e ondas. Para demonstrar a viabilidade e o desempenho de novas tecnologias e produtos eólicos *offshore*, o Narec estabeleceu, em 2012, uma área para instalação de turbinas eólicas *offshore* e instalou uma plataforma *offshore* para medição meteorológica com 100 m de altura.

NWTC (Estados Unidos)

O *National Wind Technology Center (NWTC)* dos Estados Unidos é a unidade de pesquisa aplicada e testes de aerogeradores do *National Renewable Energy Laboratory (NREL)*, financiado pelo departamento de energia norte-americano (DOE).

O NWTC, localizado no Colorado, é dividido em três laboratórios: a) laboratório de teste de pás; b) laboratório de teste de naceles e multiplicadores de velocidade; c) área de testes de aerogeradores. O laboratório de pás pode realizar ensaios estáticos e dinâmicos em pás de até 50 m de comprimento. O NWTC está construindo, em área portuária de Massachusetts, outro laboratório para teste de pás de até 100 m de comprimento.

O laboratório para teste de naceles e multiplicadores de velocidade, inaugurado em 2013, pode realizar experimentos em multiplicadores de velocidade ou naceles até 5 MW sob a ação de forças e momentos em 6 graus de liberdade, simulando condições similares às aquelas criadas por condições meteorológicas extremas. Também é possível realizar um teste acelerado para fins de determinação de vida útil dos componentes mecânicos. Um sistema elétrico composto de inversores, transformadores e controladores simula uma rede elétrica (em circuito fechado) para permitir a realização de testes tanto em condições normais quanto em eventos de falhas na rede elétrica.

Na área de testes de aerogeradores, o NWTC possui dois aerogeradores (600 kW e 1,5 MW) para uso em pesquisas próprias e oferece espaço para fabricantes conduzirem pesquisas e testes em protótipos.



Anexo 5 – Certificação de aerogeradores

A certificação de um aerogerador visa minimizar riscos e proporcionar confiança para investidores, seguradoras e operadores; serve para atestar a qualidade do projeto/fabricação e confirmar que os requisitos de segurança foram atendidos. Isto é importante considerando que a falha de componentes e/ou baixo desempenho de um aerogerador tem grande impacto na lucratividade de um parque eólico.

A certificação de aerogeradores não é compulsória e alguns países, como os Estados Unidos, não a utilizam. Entretanto, a grande maioria da indústria eólica, com origem na Europa, utiliza a certificação para facilitar o comércio internacional de aerogeradores. O processo atual de certificação internacional de aerogeradores é definido na norma IEC 61400-22 (2010): “*Wind Turbines – Part 22, Conformity Testing and Certification*”, da International Electrotechnical Commission, que descreve um sistema de certificação para aerogeradores, especificando regras de procedimentos e gerenciamento de atividades para execução de avaliações de conformidade baseado em normas e requisitos técnicos específicos para aerogeradores.

Resumidamente, os procedimentos descritos na IEC 61400-22 (2010) envolvem a análise da qualidade técnica do equipamento em termos de vida útil dos principais componentes, da eficiência, da confiabilidade, da segurança, e dos impactos à rede elétrica e ao meio ambiente. As etapas da certificação são basicamente: avaliação do projeto, testes experimentais, avaliação da qualidade, emissão de certificado e manutenção de certificado.

As principais empresas certificadoras de aerogeradores são: *Dewi-OCC, DNV-GL e TÜV-Rheinland*. Elas compartilham algumas características comuns: são privadas, têm sede na Alemanha e iniciaram atividades de certificação de aerogeradores há mais de 20 anos. As empresas certificadoras exigem que os testes de campo, especificados pela IEC61.400, sejam realizados por empresas acreditadas, de acordo com os procedimentos da *Measnet* e *IEC*. Como a acreditação é conquistada por teste, no mundo existem empresas acreditadas que realizam apenas medição de curva de potência, outras somente qualidade de energia e várias que fazem mais de um teste. É comum os clientes utilizarem as empresas de teste do mesmo grupo das certificadoras (ex. *Dewi* e *Dewi-OCC*) para tentar acelerar o processo de certificação, uma vez que estas empresas têm acreditação para todos os testes indicados pela IEC61.400, e, em princípio, a informação seria mais fácil e rapidamente circulada.

Os órgãos certificadores têm equipes grandes, pois são multidisciplinares, com especialização em várias áreas da engenharia relacionadas à tecnologia eólica (mecânica, elétrica, civil, eletrônica,

comunicação, segurança, produção e materiais). A equipe técnica necessita de grande experiência na aplicação das normas internacionais, locais referentes à tecnologia eólica e conhecimento teórico profundo para utilizar procedimentos e *softwares* específicos para dimensionamento, avaliação da vida útil e confiabilidade do projeto de cada componente do aerogerador. São capazes de executar os serviços de certificação em qualquer lugar do mundo, com apoio de equipes locais (quando houver), ou através do deslocamento de pessoal para realização de inspeções.

Existem três tipos básicos de certificação: 1. certificação de tipo, usada pelos fabricantes de aerogeradores para atestar desempenho, qualidade e conformidade com as normas IEC 61.400. Refere-se a um modelo de aerogerador; 2. certificação de projeto eólico, usada pelos proprietários de parques eólicos para atender requisitos de financiadoras, seguradoras, e contratos de O&M. Refere-se a um parque eólico; 3. certificação de componente, usada pelos fornecedores de componentes para atestar a conformidade com as normas e especificações técnicas. Acelera o processo de certificação de tipo e facilita a entrada de novos sub fornecedores no mercado.

As etapas básicas de uma certificação de tipo são:

Etapa 1: Avaliação do projeto

Esta etapa consiste na avaliação da documentação submetida pelo fabricante referente ao projeto do componente ou do projeto do aerogerador. A instituição certificadora normalmente executa cálculos e análises para verificação dos parâmetros de projeto de acordo com os modelos e procedimentos descritos nas normas.

Etapa 2: Testes experimentais

O principal objetivo dos testes é confirmar o projeto com relação à segurança, desempenho e vida útil do aerogerador. Vários testes são realizados para verificação das cargas atuantes, principalmente na análise dinâmica estrutural e aeroelástica. Ensaios estáticos e de fadiga são realizados com as pás. Medições de produção de energia (determinação da curva de potência) e qualidade de energia são usadas para verificar o desempenho global. As funções do sistema de controle e dispositivos de segurança são testadas, a emissão de ruídos e interferências eletromagnéticas são medidas, e as frequências naturais e modos de vibração são determinados.



Etapa 3: Avaliação da qualidade

Nesta etapa a qualidade do processo de fabricação dos componentes e aerogeradores é avaliada. A instituição certificadora acompanha a fabricação completa de uma unidade e avalia o sistema de garantia da qualidade empregado pelo fabricante.

Etapa 4: Emissão do certificado

Após a aprovação de relatório de avaliação do aerogerador contendo informações das três etapas anteriores a instituição certificadora emite um certificado oficial para o modelo de máquina/fabricante avaliado. Certificados deste tipo têm validade de alguns anos ou até que mudanças no projeto sejam introduzidas pelo fabricante.

Etapa 5: Manutenção do certificado

Inspeções anuais de máquinas escolhidas aleatoriamente são realizadas durante a validade do certificado para verificar se os procedimentos de projeto e fabricação utilizados pelo fabricante continuam iguais àqueles aprovados e descritos no certificado oficial.

O processo de certificação é benéfico e o centro poderá ser utilizado pelas certificadoras existentes (internacionais ou futuramente nacionais) para realizar os testes, inclusive num processo junto e coordenado pelo Inmetro para definir padrões nacionais.



Anexo 6 – Recursos humanos

Tabela 64 – Diretoria de IT e núcleo gerencial

Diretoria do IT e Núcleo Gerencial											
Profissional		Ano 1	Ano 2	Ano 3	Ano 4	Ano 5	Ano 6	Ano 7	Ano 8	Ano 9	Ano 10
Diretor	200.000,00	1	1	1	1	1	1	1	1	1	1
Gerente operacional	165.000,00	1	1	1	1	1	1	1	1	1	1
Gerente administrativo	165.000,00	1	1	1	1	1	1	1	1	1	1
Pesquisador sênior	150.000,00	1	1	1	1	1	1	1	1	1	1
Engenheiro de manutenção	65.000,00	0	1	1	1	1	1	1	1	1	1
Analista contábil	60.000,00	0	1	1	1	1	1	1	1	1	1
Analista jurídico	60.000,00	0	1	1	1	1	1	1	1	1	1
Assistente administrativo	60.000,00	0	1	2	2	2	3	3	3	4	4
Técnico da informática	36.000,00	0	1	1	1	1	1	1	1	1	1
Índice de aumento de salário			8%	8%	8,50%	8,50%	9,0%	9,0%	9,50%	9,50%	10,0%
Total salários	680.000,00	1.037.880,00	1.190.894,00	1.292.120,00	1.419.951,00	1.617.928,00	1.763.540,00	1.931.078,00	2.231.896,00	2.455.085,00	
Total impostos	557.600,00	851.062,00	976.533,00	1.059.539,00	1.149.600,00	1.326.701,00	1.446.104,00	1.583.484,00	1.830.154,00	2.013.170,00	
Total folha de pagamento	1.237.600,00	1.888.942,00	2.167.428,00	2.352.659,00	2.551.550,00	2.944.629,00	3.209.645,00	3.514.562,00	4.062.050,00	4.468.255,00	
Número de funcionários		4	9	10	10	10	11	11	11	12	12

Fonte: elaboração própria.

Tabela 65 – Núcleo de laboratórios de testes – laboratório de testes de pás

Profissional		Ano 1	Ano 2	Ano 3	Ano 4	Ano 5	Ano 6	Ano 7	Ano 8	Ano 9	Ano 10
Pesquisador sênior	150.000,00	1	1	1	1	1	1	1	1	1	1
Engenheiro júnior	92.000,00	0	1	1	1	1	1	1	1	1	1
Técnico especializado	40.000,00	0	1	1	1	1	1	1	1	1	1
Técnico operacional	25.000,00	0	2	2	2	3	3	3	4	4	4
Índice de aumento de salário		0	8,00%	8,00%	8,50%	8,50%	9,00%	9,00%	9,50%	9,50%	10,00%
Total - salários	150.000,00	358.560,00	387.245,00	420.161,00	490.202,00	534.320,00	582.409,00	682.398,00	747.225,00	821.948,00	
Total - impostos	123.000,00	249.019,00	317.541,00	344.532,00	401.966,00	438.143,00	477.576,00	559.566,00	612.725,00	673.997,00	
Total - folha de pagamento	273.000,00	652.579,00	794.786,00	764.892,00	892.168,00	972.463,00	1.059.985,00	1.241.964,00	1.359.950,00	1.405.945,00	
Número de funcionários		1	5	5	5	6	6	6	7	7	7

Tabela 66 – Núcleo de laboratórios de testes – laboratório de testes de naceles

Profissional		Ano 1	Ano 2	Ano 3	Ano 4	Ano 5	Ano 6	Ano 7	Ano 8	Ano 9	Ano 10
Pesquisador sênior	150.000,00	1	1	1	1	1	1	1	1	1	1
Engenheiro sênior	92.000,00	0	1	1	1	1	1	1	1	1	1
Técnico especializado	40.000,00	0	1	1	1	2	2	2	2	2	2
Técnico operacional	25.000,00	0	2	2	2	3	3	3	4	4	4
Índice de aumento de salário			8,00%	8,00%	8,50%	8,50%	9,00%	9,00%	9,50%	9,50%	10,00%
Total - salário	150.000,00	358.560,00	387.245,00	420.161,00	545.127,00	594.188,00	647.665,00	753.853,00	825.469,00	908.016,00	
Total - impostos	123.000,00	294.019,00	317.541,00	344.532,00	447.004,00	487.234,00	531.085,00	618.159,00	676.884,00	744.573,00	
Total - folha de pagamento	273.000,00	652.579,00	704.786,00	764.692,00	992.131,00	1.081.422,00	1.178.750,00	1.372.012,00	1.502.353,00	1.652.589,00	
Números de funcionários		1	5	5	5	7	7	7	8	8	8

Fonte: elaboração própria.

**Tabela 67 – Núcleo de testes – laboratório de testes de rolamentos**

Núcleo de Laboratórios de Testes / Laboratório de Testes de Rolamentos											
Profissional		Ano 1	Ano 2	Ano 3	Ano 4	Ano 5	Ano 6	Ano 7	Ano 8	Ano 9	Ano 10
Pesquisador Sênior	150.000	0	0	0	0	1	1	1	1	1	1
Engenheiro Júnior	92.000	0	1	1	1	1	1	1	1	1	1
Técnico Especializado	40.000	0	1	1	1	1	1	1	1	1	1
Técnico Operacional	25.000	0	2	2	2	2	3	3	3	3	3
Índice de Aumento de Salário			8,00%	8,00%	8,50%	8,50%	9,00%	9,00%	9,50%	9,50%	10,00%
Total Salários		0	196.560	212.285	230.329	455.874	534.320	582.409	637.738	698.323	768.155
Total Impostos		0	161.179	174.074	188.870	373.817	438.143	477.576	522.945	572.625	629.887
Total Folha de Pagamento:		0	357.739	386.359	419.199	829.691	972.463	1.059.985	1.160.683	1.270.948	1.398.042
Número de Funcionários		0	4	4	4	5	6	6	6	6	6

Fonte: elaboração própria.

Tabela 68 – Núcleo de laboratórios de testes – laboratório de testes de materiais compósitos

Núcleo de Laboratórios de Testes / Laboratório de Testes de Materiais Compósitos											
Profissional		Ano 1	Ano 2	Ano 3	Ano 4	Ano 5	Ano 6	Ano 7	Ano 8	Ano 9	Ano 10
Pesquisador Sênior	150.000	1	1	1	1	1	1	1	1	1	1
Engenheiro Júnior	92.000	0	1	1	1	1	1	1	1	1	1
Técnico Especializado	40.000	0	1	1	1	1	1	1	1	1	1
Técnico Operacional	25.000	0	2	2	2	3	3	3	4	4	4
Índice de Aumento de Salário			8,00%	8,00%	8,50%	8,50%	9,00%	9,00%	9,50%	9,50%	10,00%
Total Salários	150.000	358.560	387.245	420.161	490.202	534.320	582.409	682.398	747.225	821.948	
Total Impostos	123.000	294.019	317.541	344.532	401.966	438.143	477.576	559.566	612.725	673.997	
Total Folha de Pagamento:	273.000	652.579	704.786	764.693	892.168	972.463	1.059.985	1.241.964	1.359.950	1.495.945	
Número de Funcionários		1	5	5	5	6	6	6	7	7	7

Fonte: elaboração própria.

Tabela 69 – Núcleo de testes de campo – laboratório de testes de aerogeradores

Núcleo de Testes de Campo / Laboratório de Testes de Aerogeradores											
Profissional		Ano 1	Ano 2	Ano 3	Ano 4	Ano 5	Ano 6	Ano 7	Ano 8	Ano 9	Ano 10
Pesquisador Sênior	150.000	1	1	1	1	1	1	1	1	1	1
Engenheiro Júnior	92.000	0	1	1	1	1	1	1	1	1	1
Técnico Especializado	40.000	0	1	1	1	1	1	1	1	1	1
Técnico Operacional	25.000	0	2	2	2	2	2	2	2	2	2
Índice de Aumento de Salário			8,00%	8,00%	8,50%	8,50%	9,00%	9,00%	9,50%	9,50%	10,00%
Total Salários	150.000	358.560	387.245	420.161	455.874	496.903	541.624	593.079	649.421	714.363	
Total Impostos	123.000	294.019	317.541	344.532	373.817	407.460	444.132	486.324	532.525	585.778	
Total Folha de Pagamento:	273.000	652.579	704.786	764.693	829.691	904.363	985.756	1.079.403	1.181.946	1.300.141	
Número de Funcionários		1	5	5	5	5	5	5	5	5	

Fonte: elaboração própria.

Tabela 70 – Núcleo de testes de campo – parque eólico experimental

Núcleo de Testes de Campo / Parque Eólico Experimental											
Profissional		Ano 1	Ano 2	Ano 3	Ano 4	Ano 5	Ano 6	Ano 7	Ano 8	Ano 9	Ano 10
Pesquisador Sênior	150.000	0	1	1	1	1	1	1	1	1	1
Engenheiro Júnior	92.000	0	1	1	1	1	2	2	2	3	3
Engenheiro de Manutenção	65.000	0	1	1	1	1	1	1	1	1	1
Técnico Especializado	40.000	0	2	2	2	2	4	4	4	4	4
Técnico Operacional	25.000	0	2	2	2	2	4	4	4	4	4
Índice de Aumento de Salário			8,00%	8,00%	8,50%	8,50%	9,00%	9,00%	9,50%	9,50%	10,00%
Total Salários	0	471.960	509.717	553.043	600.051	660.322	728.322	809.091	903.225	1.019.022	1.151.924
Total Impostos	0	387.007	417.968	453.495	492.042	540.784	596.575	661.325	738.325	828.598	935.057
Total Folha de Pagamento:	0	858.967	927.685	1.006.538	1.092.093	1.201.106	1.324.666	1.470.416	1.641.550	1.847.620	2.086.981
Número de Funcionários		0	7	7	7	7	12	12	12	13	13

Fonte: elaboração própria.



Tabela 71 – Núcleo de pesquisa aplicada

Núcleo de Pesquisa Aplicada											
Profissional		Ano 1	Ano 2	Ano 3	Ano 4	Ano 5	Ano 6	Ano 7	Ano 8	Ano 9	Ano 10
Pesquisador Sênior	150.000	1	6	6	6	6	8	8	9	10	10
Engenheiro Júnior	92.000	0	6	6	6	9	9	12	12	15	15
Índice de Aumento de Salário			8,00%	8,00%	8,50%	8,50%	9,00%	9,00%	9,50%	9,50%	10,00%
Total Salários	15.000	1.568.160	1.693.613	1.837.570	2.372.743	3.035.299	3.758.741	4.383.779	5.633.531	6.196.884	
Total Impostos	123.000	1.285.891	1.388.762	1.506.807	1.945.649	2.488.945	3.082.168	3.594.699	4.619.496	5.081.445	
Total Folha de Pagamento:	138.000	2.854.051	3.082.375	3.344.377	4.318.392	5.524.244	6.840.909	7.978.478	10.253.027	11.278.329	
Número de Funcionários		1	12	12	12	15	17	20	21	25	25

Fonte: elaboração própria.

Tabela 72 – Núcleo de estratégias e economia

Núcleo de Laboratórios de Testes / Laboratório de Testes de Materiais Compósitos											
Profissional		Ano 1	Ano 2	Ano 3	Ano 4	Ano 5	Ano 6	Ano 7	Ano 8	Ano 9	Ano 10
Pesquisador Sênior	150.000	1	2	2	2	2	2	2	2	2	2
Engenheiro Júnior	92.000	0	1	2	2	4	4	4	6	6	6
Índice de Aumento de Salário			8,00%	8,00%	8,50%	8,50%	9,00%	9,00%	9,50%	9,50%	10,00%
Total Salários	150.000	423.360	564.538	612.523	917.241	999.793	1.089.774	1.521.997	1.666.586	1.833.245	
Total Impostos	123.000	347.155	462.921	502.269	752.138	819.830	893.615	1.248.037	1.366.601	1.503.261	
Total Folha de Pagamento:	273.000	770.515	1.027.459	1.114.792	1.669.379	1.819.623	1.983.389	2.770.034	3.033.187	3.336.506	
Número de Funcionários		1	3	4	4	6	6	6	8	8	8

Fonte: elaboração própria.



Anexo 7 – Orçamentos (rubricas)

Tabela 73 – Diretoria do Inter e núcleo gerencial – ano 1

Diretoria do Inter e "núcleo" gerencial - ano 1	
Rubrica	Valor Total
Obras e construções	3.120.000,00
Equipamentos	446.666,67
Recursos humanos	1.237.600,00
Administração / operação / manutenção	96.100,00
Outras despesas de implantação	250.000,00
Total:	5.150.366,67

Fonte: elaboração própria.

Tabela 74 – Núcleo de pesquisa aplicada – ano 1

Núcleo de Pesquisa Aplicada - ano 1	
Rubrica	Valor Total
Obras e construções	0,00
Equipamentos	1.150.000,00
Recursos humanos	273.000,00
Administração / operação / manutenção	28.500,00
Outras despesas de implantação	950.000,00
Total:	2.401.500,00

Fonte: elaboração própria.

Tabela 75 – Núcleo de estratégias e economia – ano 1

Núcleo de estratégias e economia – ano 1	
Rubrica	Valor Total
Obras e construções	0,00
Equipamentos	25.000,00
Recursos humanos	273.000,00
Administração / operação / manutenção	6.000,00
Outras despesas de implantação	255.000,00
Total:	559.000,00

Fonte: elaboração própria.

Tabela 76 – Laboratório de testes de pás – ano 1

Laboratório de testes de pás – ano 1	
Rubrica	Valor Total
Obras e construções	13.366.666,67
Equipamentos	12.416.666,67
Recursos humanos	273.000,00
Administração / operação / manutenção	260.600,00
Outras despesas de implantação	116.666,67
Total:	26.433.600,01

Fonte: elaboração própria.

Tabela 77 – Laboratório de testes de naceles – ano 1

Laboratório de testes de naceles – ano 1	
Rubrica	Valor Total
Obras e construções	11.766.666,67
Equipamentos	32.500.000,00
Recursos humanos	273.000,00
Administração / operação / manutenção	445.400,00
Outras despesas de implantação	116.666,67
Total:	45.101.733,34

Fonte: elaboração própria.

Tabela 78 – Laboratório de testes de rolamentos – ano 1

Laboratório de testes de rolamentos – ano 1	
Rubrica	Valor Total
Obras e construções	4.791.666,67
Equipamentos	18.083.333,33
Recursos humanos	0,00
Administração / operação / manutenção	228.800,00
Outras despesas de implantação	116.666,67
Total:	23.220.466,67

Fonte: elaboração própria.

**Tabela 79 – Laboratório de testes de materiais – ano 1**

Laboratório de testes de materiais – ano 1	
Rubrica	Valor Total
Obras e construções	600.000,00
Equipamentos	3.516.666,67
Recursos humanos	273.000,00
Administração / operação / manutenção	43.900,00
Outras despesas de implantação	36.666,67
Total:	4.470.233,34

Fonte: elaboração própria.

Tabela 80 – Laboratório de testes de aerogeradores – ano 1

Tabela 80. Laboratório de testes de aerogeradores – ano 1	
Rubrica	Valor Total
Obras e construções	3.250.000,00
Equipamentos	4.683.333,33
Recursos humanos	273.000,00
Administração / operação / manutenção	82.100,00
Outras despesas de implantação	266.666,67
Total:	8.555.100,00

Fonte: elaboração própria.

Tabela 81 – Parque eólico experimental – ano 1

Parque eólico experimental – ano 1	
Rubrica	Valor Total
Obras e construções	6.000.000,00
Equipamentos	5.162.500,00
Recursos humanos	0,00
Administração / operação / manutenção	111.700,00
Outras despesas de implantação	266.666,67
Total:	11.540.866,67

Tabela 82 – Diretoria do Inter e núcleo gerencial – ano 2

Diretoria Inter e Núcleo Gerencial - ano 2	
Rubrica	Valor Total
Obras e construções	3.120.000,00
Equipamentos	446.666,67
Recursos humanos	1.888.941,60
Administração / operação / manutenção	205.300,00
Outras despesas de implantação	250.000,00
Total:	5.910.908,27

Fonte: elaboração própria.

Tabela 83 – Núcleo de pesquisa aplicada – ano 2

Núcleo de Pesquisa Aplicada - ano 2	
Rubrica	Valor Total
Obras e construções	0,00
Equipamentos	1.150.000,00
Recursos humanos	2.854.051,20
Administração / operação / manutenção	108.600,00
Outras despesas de implantação	950.000,00
Total:	5.062.651,20

Fonte: elaboração própria.

Tabela 84 – Núcleo de estratégias e economia – ano 2

Núcleo de Estratégias e Economia - ano 2	
Rubrica	Valor Total
Obras e construções	0,00
Equipamentos	50.000,00
Recursos humanos	770.515,20
Administração / operação / manutenção	22.500,00
Outras despesas de implantação	255.000,00
Total:	1.098.015,20

Fonte: elaboração própria.

**Tabela 85 – Laboratório de testes de pás – ano 2**

Laboratório de Testes de Pás - ano 2	
Rubrica	Valor Total
Obras e construções	11.766.666,67
Equipamentos	32.500.000,00
Recursos humanos	652.579,20
Administração / operação / manutenção	894.600,00
Outras despesas de implantação	116.666,67
Total:	45.930.512,54

Fonte: elaboração própria.

Tabela 86 – Laboratório de testes de naceles – ano 2

Laboratório de Testes de Naceles - ano 2	
Rubrica	Valor Total
Obras e construções	11.766.666,67
Equipamentos	32.500.000,00
Recursos humanos	652.579,20
Administração / operação / manutenção	894.600,00
Outras despesas de implantação	116.666,67
Total:	45.930.512,54

Fonte: elaboração própria.

Tabela 87 – Laboratório de testes de rolamentos – ano 2

Laboratório de Testes de Rolamentos - ano 2	
Rubrica	Valor Total
Obras e construções	4.791.666,67
Equipamentos	18.083.333,33
Recursos humanos	357.739,20
Administração / operação / manutenção	461.200,00
Outras despesas de implantação	116.666,67
Total:	23.810.605,87

Fonte: elaboração própria.

Tabela 88 – Laboratório de testes de materiais – ano 2

Laboratório de Testes de Materiais - ano 2	
Rubrica	Valor Total
Obras e construções	600.000,00
Equipamentos	3.516.666,67
Recursos humanos	652.579,20
Administração / operação / manutenção	91.600,00
Outras despesas de implantação	36.666,67
Total:	4.897.512,54

Fonte: elaboração própria.

Tabela 89 – Laboratório de testes de aerogeradores – ano 2

Laboratório de Testes de Aerogeradores - ano 2	
Rubrica	Valor Total
Obras e construções	3.250.000,00
Equipamentos	4.683.333,33
Recursos humanos	652.579,20
Administração / operação / manutenção	168.000,00
Outras despesas de implantação	266.666,67
Total:	9.020.579,20

Fonte: elaboração própria.

Tabela 90 – Parque eólico experimental – ano 2

Parque Eólico Experimental - ano 2	
Rubrica	Valor Total
Obras e construções	6.000.000,00
Equipamentos	10.325.000,00
Recursos humanos	858.967,20
Administração / operação / manutenção	283.600,00
Outras despesas de implantação	266.666,67
Total:	17.734.233,87

Fonte: elaboração própria.

**Tabela 91 – Diretoria do Inter e núcleo gerencial – ano 3**

Diretoria do Inter e Núcleo Gerencial - ano 3	
Rubrica	Valor Total
Obras e construções	3.120.000,00
Equipamentos	446.666,67
Recursos humanos	2.167.427,81
Administração / operação / manutenção	320.000,00
Outras despesas de implantação	250.000,00
Total:	6.304.094,48

Fonte: elaboração própria.

Tabela 92 – Núcleo de pesquisa aplicada – ano 3

Núcleo de Pesquisa Aplicada - ano 3	
Rubrica	Valor Total
Obras e construções	0,00
Equipamentos	1.150.000,00
Recursos humanos	3.082.375,30
Administração / operação / manutenção	193.300,00
Outras despesas de implantação	0,00
Total:	4.425.675,30

Fonte: elaboração própria.

Tabela 93 – Núcleo de estratégias e economia – ano 3

Núcleo de Estratégias e Economia - ano 3	
Rubrica	Valor Total
Obras e construções	0,00
Equipamentos	0,00
Recursos humanos	1.027.458,43
Administração / operação / manutenção	43.100,00
Outras despesas de implantação	0,00
Total:	1.070.558,43

Fonte: elaboração própria.

Tabela 94 – Laboratório de testes de pás – ano 3

Laboratório de Testes de Pás - ano 3	
Rubrica	Valor Total
Obras e construções	13.366.666,67
Equipamentos	12.416.666,67
Recursos humanos	704.785,54
Administração / operação / manutenção	789.900,00
Outras despesas de implantação	116.666,67
Total:	27.394.685,55

Fonte: elaboração própria.

Tabela 95 – Laboratório de testes de naceles – ano 3

Laboratório de Testes de Naceles - ano 3	
Rubrica	Valor Total
Obras e construções	11.766.666,67
Equipamentos	32.500.000,00
Recursos humanos	704.785,54
Administração / operação / manutenção	1.344.400,00
Outras despesas de implantação	116.666,67
Total:	46.432.518,88

Fonte: elaboração própria.

Tabela 96 – Tabela 96. Laboratório de testes de rolamentos – ano 3

Laboratório de testes de rolamentos – ano 3	
Rubrica	Valor Total
Obras e construções	4.791.666,67
Equipamentos	18.083.333,33
Recursos humanos	386.358,34
Administração / operação / manutenção	693.900,00
Outras despesas de implantação	116.666,67
Total:	24.071.925,01

Fonte: elaboração própria.

**Tabela 97 – Laboratório de testes de materiais – ano 3**

Laboratório de Testes de Materiais - ano 3	
Rubrica	Valor Total
Obras e construções	600.000,00
Equipamentos	3.516.666,67
Recursos humanos	704.785,54
Administração / operação / manutenção	139.900,00
Outras despesas de implantação	36.666,67
Total:	4.998.018,88

Fonte: elaboração própria.

Tabela 98 – Tabela 98. Laboratório de testes de aerogeradores – ano 3

Laboratório de Testes de Aerogeradores - ano 3	
Rubrica	Valor Total
Obras e construções	3.250.000,00
Equipamentos	4.683.333,33
Recursos humanos	704.785,54
Administração / operação / manutenção	254.400,00
Outras despesas de implantação	266.666,67
Total:	9.159.185,54

Fonte: elaboração própria.

Tabela 99 – Parque eólico experimental – ano 3

Parque Eólico Experimental - ano 3	
Rubrica	Valor Total
Obras e construções	6.000.000,00
Equipamentos	5.162.500,00
Recursos humanos	927.684,58
Administração / operação / manutenção	404.600,00
Outras despesas de implantação	266.666,67
Total:	12.761.451,25

Fonte: elaboração própria.



Anexo 8 – Condicionantes ambientais para utilização de energia eólica no Brasil

A legislação ambiental brasileira, em função das peculiaridades e sensibilidades ambientais do território nacional, impõe uma série de requisitos para que atividades de potencial impacto ambiental possam ser exercidas ou executadas.

A Constituição Federal, reconhecendo a importância do meio ambiente, instituiu no Capítulo VI o direito constitucional ao meio ambiente ecologicamente equilibrado. Para torná-lo efetivo determinou, entre outros, a obrigatoriedade do poder público exigir, na forma da lei, para instalação de obra ou atividade potencialmente causadora de significativa degradação do meio ambiente, estudo prévio de impacto ambiental, a que se dará publicidade, nos termos do art. 225, §1º, inciso IV.

O estudo prévio de impacto ambiental e respectivo relatório de impacto ambiental são requisitos essenciais para o licenciamento de atividades efetiva ou potencialmente poluidoras. Nesse sentido, destaca-se o disposto no art. 10 da Lei da Política Nacional do Meio Ambiente (PNMA): *“A construção, instalação, ampliação e funcionamento de estabelecimentos e atividades utilizadores de recursos ambientais, efetiva ou potencialmente poluidores ou capazes, sob qualquer forma, de causar degradação ambiental dependerão de prévio licenciamento ambiental”*.

A resolução Conama 01/86 dispôs, no art. 2º, inciso XI, sobre a obrigatoriedade de realização do EIA/RIMA para usinas de geração de eletricidade de qualquer natureza com potencial instalado acima de 10 MW.

Outras resoluções do Conama foram elaboradas para regulamentar a produção de energia elétrica. A resolução Conama 06/87 dispôs sobre o licenciamento ambiental de obras do setor de geração de energia elétrica. A resolução 237/97 revisou e complementou os procedimentos e critérios utilizados para o licenciamento ambiental, estabelecendo uma listagem de empreendimentos os quais estão sujeitos à exigência do EIA/RIMA. Tal listagem é exemplificativa e depende muito das características específicas de cada empreendimento e da discricionariedade do órgão ambiental competente para realizar o licenciamento ambiental. Após, foi publicada a resolução Conama 279/01 que estabelece procedimentos para o licenciamento ambiental simplificado de empreendimentos elétricos com pequeno potencial de impacto ambiental. Recentemente, foi publicada a resolução Conama 462, de 24 de julho de 2014 que estabelece procedimentos para o licenciamento ambiental de empreendimentos de geração de energia elétrica a partir de fonte eólica em superfície terrestre, altera o art. 1º da resolução Conama 279, de 27 de julho de 2001, e dá outras providências. Esta

resolução estabelece os procedimentos para licenciamento ambiental dos empreendimentos eólicos considerados de baixo impacto ambiental e dos empreendimentos considerados efetivos ou potencialmente poluidores.

Além do licenciamento ambiental a atividade exploradora de energia eólica deve observar outros instrumentos legais. O decreto 5.163/04 regulamenta a comercialização de energia elétrica, o processo de outorga de concessões e de autorizações de geração de energia elétrica. A resolução Aneel 391, de 15 de dezembro de 2009, estabelece os requisitos necessários à outorga de autorização para exploração e alteração da capacidade instalada de usinas eólicas, os procedimentos para registro de centrais geradoras com capacidade instalada reduzida e dá outras providências.

No que se refere à competência para licenciar, a lei complementar 140/11 estabeleceu a competência da união (art. 7º, inc. XIV, estados (art. 8º) e municípios (art. 9º); dispôs sobre a forma de cooperação em matéria ambiental na federação, a possibilidade de delegação da competência (art. 5º, parágrafo único) bem como a atuação supletiva e subsidiária dos entes federativos.

Considerando-se, assim, que a competência para licenciamento dos parques eólicos é, em sua maioria dos órgãos estaduais, o Ministério do Meio Ambiente (MMA) realizou levantamento junto aos órgãos licenciadores (Ibama e órgãos estaduais) sobre os principais impactos potenciais verificados em licenciamentos de parques eólicos. Os órgãos indicaram que os principais impactos são os relacionados ao efeito do parque eólico na paisagem, alteração de uso do solo e relevo, impactos na fauna e ruídos. Ainda, existe uma preocupação especial a respeito da localização e realização de obras para instalação do parque, principalmente nos Estados da região Nordeste e Sul, onde os parques são muitas vezes instalados em áreas com restrições de uso como dunas e Região costeira.¹⁹ Os órgãos licenciadores apontaram ainda as seguintes dificuldades relativas à implantação dos parques eólicos, entre outras:

- a. não há quadro técnico quantitativamente suficiente para dinamizar as análises;
- b. dificuldades de identificação de rotas migratórias e altura de voo de aves;
- c. ausência de informação de operação da atividade, e não atendimento pelo empreendedor do quanto solicitado no termo de referência e carência de pessoal técnico envolvido no processo;

¹⁹ Resumidamente, foram apontados pelo Ibama e Estados nos quais já atuaram em licenciamentos ambientais de Parque eólicos quase trinta tipos de impactos ambientais potenciais ocasionados por empreendimentos deste tipo, sendo os principais relacionados à fauna, paisagístico, uso do solo, erosão impactos de implantação e ruído. Pesquisa sobre Licenciamento Ambiental de Parques Eólicos. Secretaria de Mudanças Climáticas e Qualidade Ambiental – SMCQ. Ministério do Meio Ambiente. 2009. Disponível em: <http://www.mma.gov.br/estruturas/164/_publicacao/164_publicacao26022010101115.pdf>.



- d. por se tratar de uma atividade relativamente nova, a normatização, deveria abordar as potencialidades diagnosticadas e as características ambientais do Estado;
- e. ausência de uma política estratégica, onde fossem identificadas as áreas prioritárias para a implantação de parques eólicos.²⁰

Ainda, os órgãos licenciadores indicam que a novidade do modelo acarreta dificuldades para análise de potenciais impactos. Do ponto de vista ambiental, apontam-se como barreiras para análise a falta de pesquisas, a baixa integração das instituições envolvidas, o desconhecimento da capacidade de suporte de uso das áreas e parques eólicos projetados para ocupação de zonas estuarinas e em unidades de conservação federal.

²⁰ Pesquisa sobre Licenciamento Ambiental de Parques Eólicos. Secretaria de Mudanças Climáticas e Qualidade Ambiental – SMCQ. Ministério do Meio Ambiente. 2009. Disponível em: <http://www.mma.gov.br/estruturas/164/_publicacao/164_publicacao26022010101115.pdf>.



Anexo 9 – Modelos jurídicos

Fundação pública

Fundação pública é a entidade dotada de personalidade jurídica de direito privado, sem fins lucrativos, criada em virtude de autorização legislativa, para o desenvolvimento de atividades que não exijam execução por órgãos ou entidades de direito público, com autonomia administrativa, patrimônio próprio gerido pelos respectivos órgãos de direção, e funcionamento custeado por recursos da União e de outras fontes.

A fundação pública não pode ter fins lucrativos e atua sob um regime jurídico híbrido, atendendo regras de direito público e de direito privado tendo em vista o interesse público que a norteia. Excepcionalmente as fundações públicas podem vir a ser criadas por lei e, aí, será uma pessoa jurídica de direito público. Nesse caso trata-se de fundação autárquica ou autarquia fundacional. A Tabela 100 apresenta de forma sintética as características da fundação pública.

Não se recomenda sua utilização, pois não possui finalidade de lucro. Outros entes de criação mais recentes possuem maiores facilidades na gestão.

Tabela 100 – Fundações públicas

Fundação pública	Características básicas	Vantagens na gestão	Desvantagens na gestão	Captação e recebimento de recursos	Exemplos/ casos práticos
Pessoa jurídica sem fins lucrativos atuando sob um regime jurídico híbrido. Base Legal: Constituição Federal; Lei nº 8.666/93 Decreto Lei nº 200/67; Decreto 6.170/2007 (repasse financeiros)	Devem ter sua instituição autorizada e também a extinção feita por lei específica. Possuem autonomia administrativa, patrimônio próprio e tem seu funcionamento custeado por recursos da entidade matriz a que se vinculam (união, estado, município) ou oriundos de outras fontes. São fiscalizados pela administração direta.	Imunidade tributária referente ao imposto de renda ou serviços vinculados a suas finalidades essenciais ou às delas decorrentes (art. 150, §2º da CF). Atuam com presunção de veracidade e executoriedade dos seus atos administrativos.	Equiparação dos seus empregados a funcionários públicos para os fins previstos no art. 37 da CF, inclusive acumulação de cargos e para fins de improbidade administrativa (arts. 1º e 2º da Lei nº 8.429/92). O ato do poder público como instituidor não é irrevogável. Como o interesse público determina a sua criação, se este variar, o destino da fundação também pode ser mudado pelo ente que a instituiu. Para contratações se submetem à Lei nº 8.666/93 (licitações e contratos).	Por meio de convênios, acordos, ajuste ou outros instrumentos que discipline a transferência de recursos financeiros entre órgãos ou entidades da administração pública federal, direta ou indireta, e, de outro lado, órgão ou entidade da administração pública estadual, distrital ou municipal, direta ou indireta.	CNPQ Fundação de Apoio à Pesquisa do Distrito Federal.

Fonte: elaboração própria.

Empresas públicas (EP)

São pessoas jurídicas de direito privado, criadas pela administração direta por autorização legal com o respectivo registro, para a prestação de serviços públicos ou a exploração da atividade econômica. As empresas estatais se sujeitam a um regime jurídico híbrido, possuem personalidade jurídica de direito privado, mas são regidas por tal regime híbrido: se prestarem serviço público, o regime jurídico tem preponderância de direito público, se for exploradora da atividade econômica o regime jurídico é preponderantemente privado, mesmo que sejam sociedades empresárias controladas pelo estado. Desse modo, submetem-se ao regime das empresas privadas, ressalvado apenas os casos em que houver sido derogado por norma de hierarquia constitucional. As orientações jurisprudenciais atuais indicam que as empresas estatais não possuem prerrogativas de imunidade tributária quando a atividade for desempenhada em regime concorrencial ou com o objetivo de distribuição de lucros aos sócios.

As EP estão sujeitas ao princípio da eficiência em função da emenda constitucional 19 de 1998 e a finalidade pode ser de atividade econômica ou de prestação de serviços públicos.

Pode ser empresa pública unipessoal (com patrimônio próprio e capital exclusivo da União) ou empresa pública de vários sócios governamentais minoritários. Se for criada originalmente pelo Estado pode ser transformada em autarquia ou empresa privada. O regime de pessoal é celetista (CLT).

Em resumo, a empresa pública é pessoa jurídica criada por lei, como instrumento de ação do Estado, com personalidade de direito privado, mas submetida a certas regras decorrentes da finalidade pública, constituídas sob qualquer das formas admitidas em Direito, e capital formado unicamente por recursos públicos de pessoa da administração direta ou indireta. Pode ser federal, estadual ou municipal. A Tabela 101 apresenta esquematicamente as características deste modelo jurídico.



Tabela 101 – Empresas públicas (EP)

Empresa pública	Características básicas	Vantagens na gestão	Desvantagens na gestão	Captação e recebimento de recursos	Exemplos/casos práticos
Sujeita a um regime jurídico híbrido. Conforme determina o artigo 5º do Decreto Lei 200/67, pode adotar qualquer das formas prevista em direito, sendo definido no contrato social ou no estatuto da empresa. Base legal: Constituição Federal Lei nº 8.666/93 Dec.-lei nº 200/67 Lei nº 9.648/98	Deve ter sua instituição e extinção por lei específica, cabendo à lei complementar definir sua área de atuação (art. 37 da CF). Dotadas de patrimônio próprio o qual não se confunde com o patrimônio da Administração. Estão subordinadas à fiscalização e controle administrativo da administração direta à que se vinculam. Forma de organização: qualquer das formas admitidas em direito: sociedade civil, sociedade comercial ou ainda forma inédita prevista na lei singular que a instituiu. Composição do capital: capital inteiramente público.	As empresas públicas são controladas pela administração para gestão de determinados interesses públicos. Há dispensa de licitação para as contratações realizadas por empresa pública com suas subsidiárias e controladas, para a aquisição ou alienação de bens, prestação ou obtenção de serviços, desde que o preço contratado seja compatível com o praticado no mercado. Não estão sujeitas à falência (art. 2º da Lei nº 11.101/05), atuam com prescrição quinquenal de dívidas, direitos e ações contra a Fazenda Pública (art. 2º do Dec.-lei nº 4.597/42).	Há certa insegurança jurídica quanto à aplicação de determinadas normas às sociedades empresárias estatais. Atuam sob responsabilidade objetiva e respondem pelos danos que seus agentes, nessa qualidade, causarem a terceiros, assegurado o direito de regresso contra os seus funcionários, equiparados a servidores públicos.	A integralização do capital social será realizada com recursos de dotações consignadas no orçamento da União, bem como pela incorporação de bens e direitos suscetíveis de avaliação em dinheiro. Os recursos de gestão incluem: recursos oriundos de dotações consignadas no orçamento da União, receitas decorrentes da prestação de serviços compreendidos em seu objeto, da alienação de bens e direitos, de aplicações financeiras que realizar, além dos direitos patrimoniais, tais como aluguéis, foros, dividendos e bonificações. As empresas públicas podem realizar acordos e convênios com entidades nacionais e internacionais dentro de sua área de atuação e determinação legal.	Empresa Brasileira de Pesquisa Agropecuária (Embrapa), Caixa Econômica Federal

Fonte: elaboração própria.

Sociedade de economia mista

A sociedade de economia mista é uma pessoa jurídica de direito privado, mas constituída por capital público e privado. O aporte de capital público deve ser maior, pois a maioria das ações deve estar sob o controle do poder público. Somente poderá ser constituída na forma de S.A. A edição de lei continua sendo necessária apenas para autorizar a sua criação e não para criá-la. Como a administração pública detém o controle acionário da sociedade, a maioria das ações com direito de voto serão de propriedade do Estado. Dispõe o artigo art. 37 da CF/88, inciso XIX:

XIX - somente por lei específica poderá ser criada autarquia e autorizada a instituição de empresa pública, de sociedade de economia mista e de fundação, cabendo à lei complementar, neste último caso, definir as áreas de sua atuação; (redação dada pela emenda constitucional nº 19, de 1998).

O artigo 5º, inciso III, do decreto lei 200/67, define como sociedade de economia mista a “entidade dotada de personalidade jurídica de direito privado, criada por lei para a exploração de atividade econômica, sob a forma de sociedade anônima, cujas ações com direito a voto pertencem, em sua maioria, à união ou a entidade da administração indireta”.

Desta forma, sempre é criada por lei autorizadora, na qual se permite que um ente público possa se associar com particulares para a instituição da empresa. Geralmente, após a publicação da lei autorizadora, o poder público, por meio de uma comissão ou algum agente designado, promove o convite de particulares para participarem da sociedade. Parte da doutrina em direito admite a possibilidade de criação de uma sociedade de economia mista para fins de prestação de serviço público ou de utilidade pública. A instituição de conselhos fiscais e de administração é obrigatória.

A admissão de pessoal deverá atender ao art. 37 da Constituição Federal, ou seja, é obrigatória a aprovação em concurso público de provas e títulos, mas aplica-se o regime jurídico celetista aos empregados contratados.

Tabela 102 – Sociedade de economia mista

Sociedade de economia mista	Características básicas	Vantagens na gestão	Desvantagens na gestão	Captação e recebimento de recursos	Exemplos/casos práticos
Regime jurídico de direito privado com forma de organização sob sociedade anônima (art. 5º, III, do Dec. lei nº 200/67). Base Legal: Constituição Federal Lei nº 8.666/93 Lei nº 6.404/76 Dec. lei nº 200/67 Lei nº 9.648/98	Deve ter sua instituição autorizada por lei, mas não se exigindo lei específica para a criação (art. 37, XIX da CF). Possuem autonomia administrativa, mas estão subordinadas à fiscalização do órgão da Administração direta a que se vincula. Atuam sob derrogação parcial do regime de direito privado por normas de direito público. A composição do capital é mista e o capital dos particulares é adquirido por meio de compra de ações. Em caso de extinção, o patrimônio será dividido entre os acionistas ou quotistas, na proporção da cota de cada um.	Não se exige concurso público dos dirigentes, os quais são nomeados pelo chefe do Poder Executivo da entidade que a estabeleceu. Há dispensa de licitação para as contratações realizadas pelas sociedades de economia mista com suas subsidiárias e controladas, para a aquisição ou alienação de bens, prestação ou obtenção de serviços, desde que o preço contratado seja compatível com o praticado no mercado. Não estão sujeitas à falência (art. 2º da Lei nº 11.101/05) e atuam sob prescrição quinquenal das dívidas, direitos e ações contra a Fazenda Pública (art. 2º do Dec.-lei nº 4.597/42).	Devem realizar licitação para contratar (art. 119 da Lei nº 8.666/93). Respondem pelos danos que seus agentes, nessa qualidade, causarem a terceiros, assegurado o direito de regresso (art. 37§6º da CF).	Os recursos financeiros são repassados por meio de termos de convênio, todavia, atuam no mercado público e privado visando lucros.	Banco do Brasil (BB). Petrobras

Fonte: elaboração própria.



Organização social

A organização social é uma qualificação, um título outorgado pela administração pública a uma entidade privada, sem fins lucrativos, para que ela possa receber determinados benefícios do Poder Público (dotações orçamentárias, isenções fiscais etc.) para a realização de seus fins.

Nos termos da lei federal 9.637, de 18.05.1998, o poder executivo poderá qualificar como organizações sociais pessoas jurídicas de direito privado, sem fins lucrativos, cujas atividades sociais sejam dirigidas ao ensino, à pesquisa científica, ao desenvolvimento tecnológico, a proteção e preservação do meio ambiente, à cultura e à saúde, atendidos os requisitos previstos nesse mesmo diploma.

Integram o terceiro setor porque nem se enquadram inteiramente como entidades privadas, nem integram a administração pública, direta ou indireta; todas são organizações não governamentais. Todavia, embora seu regime jurídico seja o de direito privado, este é parcialmente derogado por normas de direito público, precisamente em decorrência do vínculo que as liga ao poder público.²¹

Para que se possa qualificar como OS, os seguintes requisitos devem ser atendidos:

I - comprovar o registro de seu ato constitutivo, dispondo sobre:

- a. natureza social de seus objetivos relativos à respectiva área de atuação;
- b. finalidade não lucrativa, com a obrigatoriedade de investimento de seus excedentes financeiros no desenvolvimento das próprias atividades;
- c. previsão expressa de a entidade ter, como órgãos de deliberação superior e de direção, um conselho de administração e uma diretoria definidos nos termos do estatuto, asseguradas àquela composição e atribuições normativas e de controle básicas previstas nesta lei;
- d. previsão de participação, no órgão colegiado de deliberação superior, de representantes do poder público e de membros da comunidade, de notória capacidade profissional e idoneidade moral;
- e. obrigatoriedade de publicação anual, no Diário Oficial da União (DOU), dos relatórios financeiros e do relatório de execução do contrato de gestão;
- f. no caso de associação civil, a aceitação de novos associados se dá na forma prevista no estatuto;
- g. proibição de distribuição de bens ou de parcela do patrimônio líquido em qualquer

21 Di Pietro, Maria Sylvania Zanella. Direito Administrativo - 27ª Ed. 2014. Ed. ATLAS. 2014, PG. 564-583.

hipótese, inclusive em razão de desligamento, retirada ou falecimento de associado ou membro da entidade;

- h. previsão de incorporação integral do patrimônio, dos legados ou das doações que lhe foram destinados, bem como dos excedentes financeiros decorrentes de suas atividades, em caso de extinção ou desqualificação, ao patrimônio de outra organização social qualificada no âmbito da União, da mesma área de atuação, ou ao patrimônio da União, dos Estados, do Distrito Federal ou dos municípios, na proporção dos recursos e bens por estes alocados;

II - haver aprovação, quanto à conveniência e oportunidade de sua qualificação como organização social, do ministro ou titular de órgão supervisor ou regulador da área de atividade correspondente ao seu objeto social e do ministro de Estado da administração federal e reforma do Estado.

Dispensou-se, na OS, os requisitos de concessão ou permissão para prestação de serviços de interesse público. Todavia, manteve-se o controle sobre entidades privadas que recebem verbas orçamentárias. Os vínculos jurídicos com o poder público ocorrem por convênio, termo de parceria, contrato de gestão ou outros instrumentos congêneres. Vinculam-se aos termos do ajuste e têm que prestar contas ao ente da administração pública do cumprimento dos objetivos estipulados e ao tribunal de contas, na hipótese de receberem recursos públicos.

Segue os requisitos básicos para constituição de organização social:

- a. não ter finalidade lucrativa e todo e qualquer legado ou doação recebida deve ser incorporado ao seu patrimônio; de igual modo, os excedentes financeiros decorrentes de suas atividades devem ser reinvestidos;
- b. finalidade social em qualquer das áreas previstas na lei: ensino, saúde, cultura, ciência, tecnologia e meio ambiente;
- c. possuir órgãos diretivos colegiados, com a participação de representantes do poder público e da comunidade;
- d. publicidade de seus atos;
- e. submissão ao controle do tribunal de contas dos recursos oficiais recebidos;
- f. celebração de um contrato de gestão com o poder público, para a formação da parceria e a fixação das metas a serem atingidas e o controle dos resultados.²²

Assim, presta serviço de interesse público e não atividade privada e, em consequência, está sujeita

²² AZEVEDO, Eurico de Andrade. Organizações Sociais. Disponível em: <<http://www.pge.sp.gov.br/centrodeestudos/revistaspge/revista5/5rev6.htm>>. Acesso em: 11 set 2014.



às normas constitucionais e legais que regem os serviços públicos. Mas se o poder público cumprir as obrigações assumidas no contrato de gestão os repasses orçamentários podem ser de grande interesse para as entidades privadas.

O conselho de administração em geral exerce papel fundamental na sua administração, mas o poder público constitui maioria absoluta visando controlar os atos da diretoria executiva. O artigo 3º da lei federal 9.637, define a estruturação do conselho, que será composto da seguinte forma:

- a. 20 a 40% de membros natos representantes do poder público, definidos pelo estatuto da entidade;
- b. 20 a 30% de membros natos representantes de entidades da sociedade civil, definidos pelo estatuto;
- c. até 10%, no caso de associação civil, de membros eleitos dentre os membros ou os associados;
- d. 10 a 30% de membros eleitos pelos demais integrantes do conselho, dentre pessoas de notória capacidade profissional e reconhecida idoneidade moral;
- e. até 10% de membros indicados ou eleitos na forma estabelecida pelo estatuto.

Assim, o poder público exerce o controle preponderante. Aliás, segundo o Plano Diretor da Reforma do Aparelho do Estado, publicação do Ministério de Administração e Reforma do Estado, um dos objetivos desse novo tipo de parceria é precisamente reforçar o controle social direto desses serviços, através dos seus conselhos de administração.

As organizações sociais firmam parcerias com o poder público por meio de contratos de gestão. Nos contratos de gestão devem conter os seguintes itens:

- a. programa de trabalho proposto;
- b. fixação das metas;
- c. prazos de execução;
- d. avaliação de desempenho, mediante indicadores de qualidade e produtividade;
- e. limites e critérios para despesa com remuneração e vantagens a serem percebidas pelos dirigentes e empregadas da organização social, além de outras cláusulas julgadas convenientes pelo poder público .

Ressalta-se, todavia, que a lei 9.637/98 não impõe necessariamente normas gerais aplicáveis aos Estados e municípios, tanto assim que ela não faz menção ao assunto, como ocorre, por exemplo, com a Lei Geral de Licitações e Contratos (lei 8.666/93, art. 1º, parágrafo único).

No Estado de São Paulo, a lei complementar 846 de 04/06/1998 dispôs sobre a qualificação de organizações sociais no âmbito estadual, especificamente para atuar nas áreas da saúde e cultura. A lei complementar 1.095, de 18/09/2009, alterou a LC 846/98 e estendeu a possibilidade de qualificação como organização social para entidades da área de esportes e voltada ao atendimento ou promoção dos direitos da pessoa com deficiência física, mas não indicou outros setores para qualificação como “OS Estadual”.

A OS é uma das recomendações específicas para a criação dos centros, principalmente pelo fato de ser um ente propício para apoiar o desenvolvimento de políticas públicas específicas. A Tabela 103 apresenta a caracterização da OS de forma resumida.

Tabela 103 – Organização social (OS)

Organização social	Características básicas	Vantagens na gestão	Desvantagens na gestão	Captação e recebimento de recursos	Exemplos/casos práticos
<p>Regime jurídico de direito privado, e atuação sem fins lucrativos.</p> <p>Base Legal:</p> <p>Lei 9.637, de 15 de maio de 1998 por Conversão da MPV nº 1.648-7, de 1998.</p> <p>Legislações estaduais específicas.</p>	<p>Criadas por particulares, como por exemplo, via associações, devem habilitar-se perante a administração pública para obter a qualificação de OS para atuação em áreas específicas.</p> <p>A qualificação do poder público é discricionária e a entidade é fiscalizada pelo órgão ou pela entidade supervisora.</p>	<p>Atuação com disponibilidade de recursos orçamentários e bens públicos.</p> <p>Há dispensa de licitação para a celebração de contratos de prestação de serviços com as organizações sociais, qualificadas no âmbito das respectivas esferas de governo, para atividades contempladas no contrato de gestão.</p> <p>O apoio do poder público poderá incluir: recursos orçamentários, bens para atender ao contrato de gestão, cessão especial de servidores públicos, dispensa de licitação nos contratos de prestação de serviços celebrados entre a administração pública e a organização social.</p>	<p>A atuação sob contratos de gestão está sujeita a determinações políticas.</p> <p>aumento gradativo da "concorrência" na busca da verbas em função do aumento da quantidade de OS.</p> <p>A dependência do contrato de gestão pode gerar acomodação pela busca de outros resultados.</p> <p>O fato de não visar lucros pode limitar a atuação na área de PD&I.</p>	<p>Contrato de gestão em geral é a maior fonte de recursos, mas não a única fonte. No caso, é um acordo operacional que se aproxima ao convênio, com direitos e obrigações para a realização de objetivos de interesse comum.</p> <p>Há a obrigatoriedade de investimento de seus excedentes financeiros no desenvolvimento das próprias atividades.</p> <p>As OS podem também receber bens públicos necessários ao cumprimento do contrato de gestão.</p> <p>Vinculam-se aos termos do ajuste e têm que prestar contas ao ente da administração pública do cumprimento dos objetivos estipulados.</p> <p>Podem firmar acordos estaduais e internacionais com facilidade por tratar-se de um ente privado.</p>	<p>Centro de Gestão e Estudos Estratégicos (CGEE)</p> <p>CNPEM</p> <p>Instituto Biofábrica de Cacau (IBC)</p>

Fonte: elaboração própria.



Parcerias Público Privadas (PPP)

As PPP são constituídas para contratos de valores superiores a 20 milhões de reais e duração de no mínimo cinco e no máximo 35 anos. Os agentes privados envolvidos nas PPP são remunerados exclusivamente pelo governo ou numa combinação de parte de tarifas cobradas de usuários dos serviços mais recursos públicos.

No Estado de São Paulo, por exemplo, existe o programa de Parcerias Público Privadas (PPP), instituído pela lei 11.688 de 19 de maio 2004. Na modalidade de PPP as empresas executam e operam projetos e são remuneradas somente pelo Estado ou pelo Estado e por tarifas de usuários, no prazo mínimo de cinco anos e no máximo de 35 anos, conforme estabelece a lei federal 11.079, de 30 de dezembro de 2004.

Atualmente são três contratos de PPP em operação em São Paulo: linha 4 do metrô, Estação de Tratamento de Água de Taiaçupeba e trens dedicados à linha 8 da Companhia Paulista de Trens Metropolitanos (CPTM). Nas áreas que desenvolvem projetos de PPP no Estado estão saneamento e transporte, sendo metropolitano, rodoviário, aéreo e ferroviário. Entre os setores que apresentam potencial para projetos de PPP destacam-se: saúde, habitação, energia, educação, presídios e governo eletrônico.

No Programa Estadual de Parcerias Público Privadas no Estado de São Paulo as propostas preliminares podem ser submetidas tanto pelo setor público quanto pelo setor privado, a ser proposta pelas secretarias setoriais, unidade de PPP, Companhia Paulista de Parcerias (CPP) e secretaria executiva do conselho gestor. As propostas preliminares serão avaliadas tecnicamente pela unidade de PPP e CPP, que são os órgãos técnicos competentes definidos em lei para manifestação formal sobre estes projetos. É necessário reiterar que as propostas preliminares serão apreciadas sem qualquer ônus para o Estado caso estas não sejam aprovadas pelas entidades competentes acima indicadas.

Tabela 104 – Parceria público privada (PPP)

Fundação pública	Características básicas	Vantagens na gestão	Desvantagens na gestão	Captação e recebimento de recursos	Exemplos/casos práticos
<p>Atua sob regime de direito público podendo ser constituída sob todas as formas de sociedade, mas sem a constituição de um novo ente. São organizadas entre os setores público e privado para a consecução de fins de interesse público (relevância social comprovada).</p>	<p>Tem por objeto a prestação de serviço público de que a administração pública seja a usuária direta ou indireta, como a gestão de serviço público feita por contraprestação do parceiro público ao parceiro privado. Duração mínima de 5 anos e máxima de 35 anos em valores de contratos de no mínimo vinte milhões. Não pode ter como objeto único o fornecimento de mão-de-obra, instalação de equipamentos ou a execução de obra pública. A parceria público privada é realizada por meio de contrato administrativo de concessão entre o setor público e a iniciativa privada. De acordo com o art. 2º da lei 11.079/2004, as PPP podem ser contratadas sob as modalidades de concessão patrocinada ou concessão administrativa.</p>	<p>O investimento de capital privado faz crer que haverá eficiência, busca de ganhos e ao mesmo tempo em que se busca atender a demanda social. O subsídio disponibilizado ao parceiro privado será compatível à qualidade dos serviços prestados, servindo de incentivo para desempenho. O poder público continua responsável pelo acompanhamento, fiscalização e controle. A elaboração do projeto básico vincula-se a compromissos, visando garantir qualidade dos serviços.</p>	<p>O art. 1º da lei 11.079/2004 dispõe a necessidade de instituir “normas gerais para licitação e contratação de parceria público privada no âmbito dos poderes da união, dos estados, do distrito federal e dos municípios”, uma vez que a competência legislativa conferida privativamente à união, pelo art. 22, inciso XXVII, da CR/88. O objeto do projeto deve constar do PPA (Plano Plurianual) em vigor.</p>	<p>Contratos de concessão. A contraprestação da administração pública nos contratos de parceria público-privada poderá ser feita por ordem bancária, cessão de créditos não tributários, outorga de direitos em face da administração pública, outorga de direitos sobre bens públicos dominicais, ou outros meios admitidos em lei.</p>	<p>Linha 4 do metrô, Estação de Tratamento de Água de Taiaçupeba e trens dedicados à linha 8 da CPTM em São Paulo.</p>

Fonte: elaboração própria.

Sociedade de propósito específico (SPE)

As sociedades de propósito específico são modelos de arranjos de organização empresarial pelo qual se constitui uma nova empresa limitada ou sociedade anônima com um objetivo ou finalidade específica. Também conhecida como consórcio societário, pois se aproxima do denominado consórcio contratual.



Possui personalidade jurídica de direito privado e características comuns às empresas limitadas ou sociedades anônimas. Como sociedade patrimonial pode adquirir bens móveis, imóveis e participações. A partir da definição de modelo com predominância ou composição societária poderão ser trabalhadas situações diversas.

A SPE é uma das recomendações específicas realizadas por essa consultora para a criação dos centros, principalmente pelo fato de visar lucro e ser um ente com maior facilidade de atuar em inovação. Assim como a OS, alguns requisitos específicos da SPE são detalhados ao final do presente relatório.

A Tabela 105 apresenta a caracterização da SPE de forma resumida.

Tabela 105 – Sociedade de propósito específico (SPE)

SPE com participação do setor público	Características básicas	Vantagens na gestão	Desvantagens na gestão	Captação e recebimento de recursos	Exemplos/ casos práticos
<p>Composição societária realizada entre a iniciativa privada e o poder público com o objetivo determinado.</p> <p>Base Legal: lei 8.666/93, alterada pela lei. lei 8.987/93 lei 11.079/04 lei 10.406/2002 arts. 966 e 1.052. LC 123/2006 – art. 56 LC 128/2008</p> <p>Decreto 6.451/08</p>	<p>A sua personalidade jurídica exige registro e formalidades para ser constituída tendo em vista que será constituída sob forma societária já existente, como ,por exemplo, S.A. Há responsabilidade solidária dos participantes e as regras são estabelecidas no contrato social. Para efeito da lei 11.079/2004, é também a sociedade empresária incumbida de implantar e gerir a PPP.</p> <p>A SPE deverá obedecer a padrões de governança corporativa e adotar contabilidade e demonstrações financeiras padronizadas. Além disso, é vedado à administração pública ser titular da maioria do capital votante da SPE exceto a eventual aquisição da maioria do capital votante por instituição financeira controlada pelo poder público em caso de inadimplemento de contratos de financiamento.</p>	<p>Indicada para casos onde se visa atuar de modo articulado entre o poder público e privado para atingir interesse comum.</p> <p>Pode atuar fortemente em áreas competitivas e com melhores resultados dos que os obtidos apenas por incentivos fiscais ou governamentais, em função da finalidade de lucro. Aumento do poder de barganha nas negociações com os fornecedores, com possibilidade de se obter melhores preços e prazos de entrega e pagamentos. Redução de despesas administrativas relacionadas ao processo de orçamentação e compras.</p>	<p>Existência determinada.</p> <p>Possui poucos casos para análise de resultados em função da previsão legal recente.</p> <p>Não possuirá imunidades tributárias aplicáveis às OS sem fins lucrativos, embora possa se utilizar de isenções específicas.</p>	<p>Financiamento induzido ou captação indireta por meio de incentivos fiscais ou isenções</p>	<p>SPE Parque Tecnológico Capital Digital S.A. firmada entre a Terracap e S.A. para gerir a infraestrutura do Parque.</p> <p>Contrato firmado entre a união e a SPE BR Transmissora de Cearense II de Energia Ltda.</p>

Fonte: elaboração própria.

Sociedade Anônima (S.A.)

As sociedades anônimas são pessoas jurídicas de direito privado, regulamentados pela lei 6.404/76 e com o capital dividido em ações.

Possuem autonomia patrimonial, assim, no que se aplica à responsabilidade limitada dos sócios ou acionistas, o art. 1º da Lei das S.A. indica que o sócio ou acionista responderá pelos riscos da atividade exercida pela sociedade no limite do preço da emissão das ações subscritas ou adquiridas, o que indica menos risco interesses financeiros do investidor.

As S.A. possuem natureza institucional (como as sociedades em comandita por ações), são regulamentadas pelo seu estatuto social e a assembleia geral é o órgão deliberativo máximo da estrutura da sociedade anônima. Pode ser constituída considerando-se empreendedores (interessadas na exploração de uma atividade econômica) e investidores (com intuito de retorno financeiro).

Ressalta-se que tal ente jurídico de direito privado pode ter capital aberto ou fechado, mas de qualquer modo são pessoas jurídicas com natureza mercantil, qualquer que seja seu objeto, conforme preconiza o art. 2º, § 1º, da lei 6.404/76. A constituição da sociedade anônima é diferente, conforme seja aberta ou fechada, sendo sucessiva ou pública para a primeira, e simultânea ou particular para a segunda. Para a sucessiva ou pública, sua constituição obedece a fases, como elaboração de boletins de subscrição, que devem ser registrados na Comissão de Valores Mobiliários; oferta de subscrição das ações ao público; convocação de subscritores e realização da assembleia de constituição; remessa do estatuto e atas das assembleias para a junta comercial e publicação da certidão do arquivamento no jornal oficial. Já a constituição simultânea ocorre com elaboração de boletins de subscrição por fundadores, oferta direta ao público, convocação para assembleia, remessa à junta comercial do estatuto e ata da assembleia e publicação no jornal oficial da certidão do arquivamento.

Na área de interesse do presente produto, um exemplo de centro de pesquisa que funciona como S.A. é o Centro de Tecnologia Canavieira, criado em 1969, na região de Piracicaba, com o objetivo de investir no desenvolvimento de variedades mais produtivas e agregar qualidade à produção de açúcar e álcool. Ao final do presente relatório relatam-se os dados obtidos em razão de entrevistas com o gerente de desenvolvimento estratégico do CTC, o qual, em 2004, foi reestruturado e transformado em S.A. visando-se a atração de mais recursos tecnológicos e financeiros às pesquisas do setor e também aumento da competitividade.



Tabela 106 – Sociedade Anônima

Sociedade anônima	Características básicas	Vantagens na gestão	Desvantagens na gestão	Captação e recebimento de recursos	Exemplos/casos práticos
<p>Ente e atuação sob o direito privado.</p> <p>Base Legal: Lei 6.404/76 Lei 8.021/90 Lei 9.457/97 Lei 10.303/2001 Lei 10.406/2002 Lei 11.638/2007 Lei 12.431/2011 IN Nº 100, DE 19/04/2006 - Aprova o Manual de Atos e Registro Mercantil das Sociedades Anônimas.</p>	<p>As S.A. podem ser de capital aberto ou capital fechado. É uma pessoa jurídica de direito privado com natureza eminentemente mercantil, qualquer que seja seu objeto (lei 6.404/76). A constituição da S.A. pode ser aberta ou fechada, sendo sucessiva ou pública para a primeira, e simultânea ou particular para a segunda.</p> <p>A sociedade poderá participar de outras sociedades, e será designada por denominação acompanhada das expressões companhia ou sociedade. A gestão das S.A. comporta diferentes áreas e deve ser realizada em atendimento a vários requisitos legais, tendo em vista comportar diferentes participações societárias e interesses.</p>	<p>É um ente autônomo no qual os sócios não respondem com seu patrimônio particular. A responsabilidade do acionista é limitada ao preço das ações adquiridas ou subscritas. As ações são títulos circuláveis, isto é, o acionista tem a liberdade de cedê-las e negociá-las.</p>	<p>Custos com manutenção de departamentos diversos e serviços especializados como no caso de emissão de ações, planejamento e de corretagem, taxas da CVM e das bolsas de valores, contratação de serviços de auditores independentes mais abrangentes que aqueles exigidos para as demais companhias. Necessidade da divulgação de informações sistemáticas ao mercado sobre as atividades da empresa.</p>	<p>Emissão de valores mobiliários (ações, debêntures, bônus de subscrição, commercial papers). Pode fazer captação indireta por meio de incentivos fiscais específicos.</p>	<p>CTC</p> <p>Prolagos S.A. - Concessionária de Serviços Públicos de Água e Esgoto</p>

Fonte: elaboração própria.

Instituição científica e tecnológica (ICT)

As ICT, conforme indicado nesse relatório, não são um ente legal em si, pois a sua qualificação pode ocorrer a partir de instituições públicas e privadas, com ou sem fins lucrativos. O seu reconhecimento decorre do enquadramento na lei 10.973/2004.

Tabela 107 – Instituição científica e tecnológica (ICT)²³

ICT	Características básicas	Vantagens na gestão	Desvantagens na gestão	Captação e recebimento de recursos	Exemplos/casos práticos
<p>Atuação sob o direito público e privado dependendo do tipo de instituição.</p> <p>Lei nº 10.973/2004; Constituição Federal: art. 218/219, Decreto nº 5.563/2005 Lei 11.196/2005 Dec. 5.798/2006 Portaria 251/2014 do MCTI</p>	<p>Não é um ente legal em si, mas implica em reconhecimento (enquadramento) como ICT a qual pode ser federal, estadual ou municipal.</p> <p>De acordo com o MCTI, universidades federais apresentaram o maior quantitativo dentre este tipo de instituições (27,4%), seguidas pelos institutos federais de educação, ciência e tecnologia (14,5%), pelas instituições de ensino superior estaduais (11,9%) e pelos institutos de pesquisa tecnológica públicos (11,9%). As demais instituições apresentam percentuais inferiores a 10%.²</p>	<p>Incentivos fiscais (art. 17/ 26 da lei do bem) - ex.: redução do IPI, CSLL, IR. Possibilidade de prestar serviços celebrar e acordos de parceria com instituições públicas e privadas. Dispensa de licitação para determinados casos.</p> <p>Pode celebrar contratos de transferência de tecnologia e de licenciamento para outorga de direito de uso ou de exploração de criação por ela desenvolvida. A atuação como ICT beneficia ainda a incubação de empresas, permite a utilização de laboratórios, equipamentos e instrumentos, materiais e instalações das ICT por empresa, facilita o licenciamento de patentes e transferência de tecnologias desenvolvidas, permite a participação dos pesquisadores das ICT nas receitas, autoriza a concessão de recursos diretamente para a empresa (subvenção econômica) e prevê regime fiscal que facilite e incentive as empresas a investir em P&D (Lei do Bem)</p>	<p>Embora a legislação referente às ICT não seja tão recente, a sua utilização ainda é quantitativamente pequena e com pouco tempo de experiência relatado.</p> <p>Não foram encontrados subsídios para indicação de desvantagens pela qualificação de instituições como ICT, todavia, o setor privado brasileiro aponta dificuldades em conduzir acordos com ICT - universidades públicas tendo em vista os diferentes timings para atingimento de metas e objetivos traçados.</p>	<p>A captação de recursos ocorre por convênios ou contratos específicos, subvenção econômica, financiamento ou participação societária. No caso da Finep, a subvenção econômica às ICT - empresas privadas cobrem apenas em despesas de custeio diretamente relacionados a pesquisa, desenvolvimento & inovação.</p>	<p>1) CNPEM 2) No estado de Goiás, por exemplo, a lei 16.922 reconhece como ICT pública órgão ou a entidade integrante da estrutura da administração direta, autárquica e fundacional que tenha por missão institucional executar atividades de pesquisa básica ou aplicada, de caráter científico ou tecnológico e privada, organização de direito privado sem fins lucrativos dedicada à inovação tecnológica.</p>

fonte: elaboração própria.

²³ Política de Propriedade Intelectual das Instituições Científicas e Tecnológicas do Brasil. Disponível em: <http://www.mct.gov.br/upd_blob/0227/227723.pdf>.



Anexo 10 – Análise dos modelos jurídicos de centros afins

Centro Nacional de Pesquisa em Energia e Materiais (CNPEM)

No dia 18 de setembro de 2014 foi realizada visita ao CNPEM em Campinas, para realização de entrevistas com a diretoria de administração, gerência jurídica do Centro e com o sr. Carlos Rossell, responsável pelo CTBE. Como resultante das conversas realizadas no CNPEM podem ser destacados alguns aspectos positivos e negativos do funcionamento e dia-a-dia da instituição.

O CNPEM é uma associação de direito privado, sem fins lucrativos, credenciada como organização social (OS), nos termos da lei 9.637/98. O Centro possui sob sua responsabilidade o Laboratório Nacional de Luz Síncrotron (LNLS – criado em 1987 como uma unidade de pesquisa do CNPq), o Laboratório Nacional de Biociências (LNBio), o Laboratório Nacional de Ciência e Tecnologia do Bioetanol (CTBE) – estes operando no contexto do contrato de gestão com o MCT, além do Laboratório Nacional de Nanotecnologia (LNNano). O CNPEM atua focado em quatro eixos:

Eixo 1: instalações abertas a usuários externos o que inclui, de acordo com a documentação do CNPEM, uma atuação “como laboratório nacional aberto, multiusuário e multidisciplinar e provimento às comunidades acadêmica e empresarial com infraestrutura no estado da arte para pesquisa, desenvolvimento e inovação com uso da luz síncrotron”,²⁴

Eixo 2: pesquisa e desenvolvimento *in-house* (pesquisa básica, pesquisa aplicada e desenvolvimento experimental) definidos internamente ou por diferentes instâncias governamentais;

Eixo 3: apoio à geração de inovação nos setores da agricultura, indústria e serviços visando contribuir para a promoção da inovação no Brasil incluindo-se cooperação em PD&I; transferência de tecnologias e serviços tecnológicos;

Eixo 4: treinamento, educação e extensão, abrangendo capacitação em conhecimento científico e tecnológico com bolsistas financiados pelo CNPq e outros órgãos.

O orçamento anual do CNPEM é de ordem de 76,5 milhões consignados na lei orçamentária. Praticamente todo o custo fixo atualmente é bancado pelo contrato de gestão firmado com o MCTI e a administração do Centro indica que eles são cômicos da necessidade de diversificação das receitas.

²⁴ Plano Diretor do Centro Nacional de Pesquisa em Energia e Materiais (CNPEM) para o período 2013-2016. CNPEM. Disponível em: <<http://www.cnpem.br/wp-content/uploads/2011/07/Plano-Diretor-2013-2016.pdf>>.

Foram apontadas, pelos entrevistados, as seguintes vantagens da associação atuar como OS:

- as condições criadas são excelentes para pesquisadores e centros de pesquisa no Hemisfério Sul;
- os gestores enfatizam como positiva a articulação estratégica junto ao Ministério de Ciência, Tecnologia e Inovação no sentido da indução e execução de políticas científicas de interesse nacional especialmente em áreas de: a) aceleradores de partículas; b) instrumentação científica para uso de luz síncrotron; c) biologia molecular estrutural, genoma estrutural e funcional; d) nanociência e nanotecnologia e pesquisa básica e aplicada relacionadas à bioenergia;²⁵
- o Centro considera como casos de sucesso os contratos de parceria com atores públicos e privados, e indica que já superou, em parte, os preconceitos relativos às contratações com o setor privado em função de ter sido criado um ambiente de confiança nos contratos;
- os acordos de confidencialidade são realizados com tranquilidade partindo-se da limitação de conhecimento anterior das partes envolvidas. Há também um trabalho de conscientização dos pesquisadores, que, em certo ponto, devem abrir mão de publicações e outros benefícios em função do sigilo;
- a contratação dos pesquisadores ocorre por mérito tendo em vista que, segundo os administradores, a atuação do CNPEM é similar ao de uma empresa privada;
- se o conselho Gestor do CNPEM se motivar à criação de um novo laboratório já há uma estrutura interna com alguns técnicos em celulose e papel os quais já têm respaldo científico para atuação;
- um dos argumentos mais fortes a favor da existência de mais um laboratório gerido pela associação CNPEM é a estrutura administrativa já existente, centralizada, além de uma controladoria, departamento jurídico e uma área de compras e importação à disposição;
- o compartilhamento de PI atende às questões de sigilo, mas, principalmente com a reforma de política de inovação foi criada uma política própria a qual permite maior flexibilidade contratual. Juridicamente, os contratos estão submetidos à lei de inovação e a participação dos pesquisadores é maior do que a lei federal. Há casos de compartilhamento de PI nos quais os pesquisadores recebem 50% do percentual contratado, limitados a um determinado teto de valor ao longo do contrato (ver Tabela 99);

25 Plano Diretor do Centro Nacional de Pesquisa em Energia e Materiais (CNPEM) para o período 2013-2016. Disponível em: <<http://www.cnpem.br/wp-content/uploads/2011/07/Plano-Diretor-2013-2016.pdf>>.



- o fato de aplicação do regime trabalhista da CLT é um facilitador para contratação e demissão, especialmente porque é importante haver flexibilidade em função da oscilação de projetos e fluxo de caixa.

Desvantagens do Centro na atuação como OS.

Foram apontadas, pelos entrevistados, as seguintes desvantagens de a Associação CNPEM atuar como OS:

- as pesquisas são norteadas por alinhamentos às estratégias institucionais e pode haver dificuldades em determinadas linhas de pesquisa demandadas pelo setor privado;
- o contrato de gestão com MCTI sustenta cerca de 80% das despesas correntes do Centro. Atualmente há metas de alavancagem dos 20% restantes para fontes diversas, mas essa alavancagem é lenta;²⁶
- há dificuldades com o orçamento oriundo do contrato de gestão com o Ministério; como há um crescimento do número de OS no Brasil, e o orçamento da União é o mesmo, assim, os recursos estão sendo reduzidos;
- a diversificação de fontes é lenta e os custos fixos têm aumentado também em função da necessidade de serem mantidos os pesquisadores doutores;
- não há um setor no Centro voltado para a “busca de novos negócios”, funcionando a instituição mais no atendimento às demandas provocadas, mas, quase sempre, no âmbito do objeto do contrato de gestão;
- como a gestão e as decisões dependem do conselho de administração determinados interesses de pesquisa da área privada podem não ser acolhidos.

Recomendações na área de celulose e papel realizada pelo CNPEM:

- como grande parte dos equipamentos vem do exterior o incentivo à fabricação de bens de capital (equipamentos e seus projetos) no Brasil é fundamental, assim como o setor de engenharia, como ocorre na Petrobras;
- os gestores recomendam a criação de um novo laboratório gerido pela Associação e não uma nova OS. Todavia, tal situação demanda uma decisão do conselho de administração, o qual precisa estar convencido da importância do fato. O melhor arranjo institucional seria, de acordo com o CNPEM, um novo laboratório nacional (um, em uma escala abaixo) vinculado ao CTBE, que já atua em biomassa.

²⁶ Por vezes são impostas limitações para gastos nos contratos de gestão. O contrato firmado entre a Embrapii e o MCTI, por exemplo, prevê um limite de gastos de até 20% do valor de repasse com despesas de remuneração de pessoal e encargos.

O Centro de Tecnologia Canavieira (CTC)

Em 2004, o CTC atuava como uma oscip e foi reestruturado com o objetivo de se tornar um centro mundial de desenvolvimento e integração de tecnologias disruptivas da indústria sucroenergética, visando dobrar, de maneira economicamente sustentável, a taxa de inovação do setor.²⁷ Indica o CTC que recebeu, ao longo da sua história, investimentos inferiores a R\$ 4 bilhões, e calcula-se que a sua contribuição para a economia brasileira seja de R\$ 1 trilhão²⁸.

De acordo com o CTC, para dobrar a taxa de inovação e competitividade da indústria sucroalcooleira brasileira, foram adotadas estratégias baseada em três pilares principais:

- a. concentrar o foco nas atividades em que é especialista, como o desenvolvimento de novos germoplasmas que atendam à tendência de necessidades do setor e a segunda geração de tecnologias;
- b. assegurar a sustentabilidade econômica, através da comercialização de germoplasmas, mediante pagamento de *royalties*, ou seja, remunerando o investimento em novas pesquisas; e do investimento maciço em P&D;
- c. estabelecer parcerias com empresas de tecnologias de ponta e especialistas nas áreas de biotecnologia e tecnologias disruptivas, como o etanol celulósico.²⁹

A transformação do CTC em uma S.A., em 2011, de acordo com as informações do próprio Centro, “foi a saída para atrair mais recursos tecnológicos e financeiros às pesquisas do setor, para manter sua competitividade e continuar a assegurar ao Brasil a posição de liderança na indústria sucroalcooleira mundial.” O CTC cobra *royalties* pelo uso de suas variedades e desenvolve parcerias com empresas públicas e privadas de tecnologia de ponta visando um objetivo: retornar esses recursos em benefício ao produtor, na forma de novos produtos e serviços que o tornarão mais competitivo.³⁰ O grupo de controle do CTC envolve as empresas Bunge, Raizen, Copersucar, São Martinho, Usina Coruripe e Tereos Internacional.

Em entrevista realizada com o sr. Jaime Finguerut, gerente de Desenvolvimento Estratégico do CTC, este informou o seguinte:

27 Centro de Tecnologia Canavieira. Disponível em: <<http://www.ctcanavieira.com.br/grupodecontrole.html>> Acesso em 24 de ago. de 2014.

28 Ibid.

29 Ibid.

30 Ibidem.



- o CTC atua apenas com financiamento incentivado, sem recursos públicos;
- os maiores acionistas desempenham uma óbvia ascendência sobre o CTC, influenciando em áreas de pesquisa, mas há um conselho para o qual é submetido um plano estratégico que, para tanto, contrata um CEO para a sua execução;
- não existe um departamento de assistência técnica, mas planos diretores sigilosos os quais são executados com agilidade para clientes específicos;
- o CTC “vende” produtos para qualquer cliente interessado, mas dentro de linhas que não fogem do determinado pelo plano estratégico traçado pela empresa;
- interpretam os gestores que, como ente privado sem fim lucrativos (Oscip) os trabalhos executados eram basicamente incrementais, o que foi realizado em 30 anos, mas que a mudança para um ente que visa lucro foi determinante para uma atuação mais fortemente com inovação;
- na visão do representante do CTC, as inovações do BNDES são significativas porque passaram a considerar “inovação na empresa” e não “apenas ciência”;

Desvantagens apontadas pelo CTC na atuação como oscip e atualmente S.A.

As impressões e o relato do gerente de desenvolvimento estratégico do CTC indicaram que, pela visão do Centro, o setor público possui grandes dificuldades no Brasil em usar verba pública em inovação em seu real significado. Ainda, ressaltou o interlocutor que:

- a. o setor considera a Finep como demasiadamente burocrática e por demais “acadêmica”;
- b. a experiência deles indica que as relações da oscip com o governo não foram tão lucrativas quanto esperavam no que se refere a desenvolvimento e inovação.

Por fim, reconheceu que, embora uma S.A. possa ter interesse em pesquisa, uma modelagem estritamente privada dificulta a aproximação com as políticas públicas. Ainda, no que se aplica à propriedade intelectual, 100% é de propriedade do CTC, a não ser em acordos bilaterais firmados com entes como a Embrapa, por exemplo.

Informação relevante fornecida pelo gerente de desenvolvimento estratégico do CTC é que, do orçamento anual de 100 milhões/ano, 70% é de origem do BNDES e Finep e que o faturamento cresce 10% ao ano com a venda de *royalties*.



Referências

- ABEEÓLICA. **Boletim mensal de dados do setor eólico** – Público, n. 01, 2014.
- ALÉ, J.A.V.; SIMIONI, G.C.S.; CHAGAS FILHO, J.G.A. Procedures laboratory for small wind turbines testing. In: EUROPEAN WIND ENERGY CONFERENCE & EXHIBITION, Warsaw, 2010. **Anais...** Warsaw, 2010.
- AZEVEDO, E. de A. **Organizações sociais**. Disponível em: <<http://www.pge.sp.gov.br/centrodeestudos/revistaspge/revistas/5rev6.htm>>. Acesso em: 11 set. 2014.
- BANCO NACIONAL DE DESENVOLVIMENTO ECONÔMICO E SOCIAL - BNDES. **Regras para o credenciamento e financiamento de aerogeradores**. Disponível em: <http://www.bndes.gov.br/SiteBNDES/bndes/bndes_pt/Ferramentas_e_Normas/Credenciamento_de_Equipamentos/credenciamento_aerogeradores.html>.
- CANAZIO, A. **Agência Canal Energia**. São Paulo: 13 nov. 2013. Disponível em: <http://www.canalenergia.com.br/zpublisher/materias.asp?id=97333&secao=Negócios_e_Empresas>. Acesso em: 14 nov. 2013.
- CANMETENERGY. **Wind technology road map**. Montreal: CANMET Energy Technology Centre. Montreal, p. 70. 2008.
- CENTRO DE ENERGIA EÓLICA – PUC/RS-CE-EOLICA. **Site**. Disponível em: <<http://www.pucrs.br/ce-eolica/>> Acesso em: 05 jun. 2014.
- CENTRO DE GESTÃO E ESTUDOS ESTRATÉGICOS - CGEE. **Análises e percepções para o desenvolvimento de uma política de CT&I no fomento da energia eólica no Brasil**. Brasília: 96 p., 2012.
- CENTRO DE TECNOLOGIA CANAVIEIRO – CTC. **Site**. Disponível em: <<http://www.ctcanavieira.com.br/grupodecontrole.html>> Acesso em: 24 ago. 2014.
- CENTRO NACIONAL DE ENERGÍAS RENOVÁVEIS - CENER. **Wind Energy Department**. Disponível em: <<http://www.cener.com/en/wind-energy/index.asp>> Acesso em: 05 jun. 2014.
- CENTRO NACIONAL DE PESQUISA EM ENERGIA E MATERIAIS - CNPEM. **Plano diretor para o período 2013-2016**. Campinas: CNPEM. Disponível em: <<http://www.cnpem.br/wp-content/uploads/2011/07/Plano-Diretor-2013-2016.pdf>>.
- COMITÊ BRASILEIRO DE ELETRICIDADE, ELETRÔNICA, ILUMINAÇÃO E TELECOMUNICAÇÕES - COBEI. **Site**. Disponível em: <<http://www.cobei.org.br/>> Acesso em: 05 jun. 2014.
- DEPARTMENT OF ENERGY & CLIMATE CHANGE - DECC. **UK renewable energy roadmap update 2012**. London: 67p. 2012.

- DEPARTMENT OF ENERGY – DOE/USA. **2012 Wind Technologies Market Report**. 2013.
- DET NORSKE VERITAS - DNV. **Type certification of wind turbines, certification description**. Rev. 12, Denmark: 2011.
- DI PIETRO, M.S.Z. **Direito Administrativo**. 27. ed. São Paulo: Ed. ATLAS, p. 564-583, 2014.
- DTU WIND ENERGY. Department of Wind Energy. **Site**. Disponível em: <<http://www.vindenergi.dtu.dk/english>> Acesso em: 05 jun. 2014.
- EMPRESA DE PESQUISA ENERGÉTICA - EPE. **Balço energética nacional 2013**. Brasília: 2014.
- _____. **Plano de expansão de energia elétrica nacional 2023**. Brasília: 2014.
- _____. **Plano decenal de energia 2023**. PDE 2023. Brasília. 2014.
- ENERGY RESEARCH CENTRE OF THE NETHERLANDS - ECN. **Wind energy**. Disponível em: <<https://www.ecn.nl/expertise/wind-energy/>> Acesso em: 05 jun. 2014.
- FINANCIADORA DE ESTUDOS E PROJETOS – FINEP. **Manual de programa subvenção econômica à inovação nacional**. Disponível em: <<http://download.finep.gov.br/manuais/manualSubvencao2010.pdf>>.
- GASPAR, R. **Concrete wind towers: a low-tech innovation for a high-tech sector**. X&Y Partners, 2012. Disponível em: <<http://thisisxy.com/blog/concrete-wind-towers-a-low-tech-innovation-for-a-high-tech-sector>>. Acesso em: 05 nov. 2014.
- GLOBAL WIND ENERGY COUNCIL – GWEC. **Global wind report: annual market update 2011**. Bruxelas: 2012.
- HOPWOOD, D. Generation innovation for wind turbines. **Renewable Energy Focus**, v.12, n.2, p. 36-41, 2011.
- INTERNATIONAL ENERGY AGENCY - IEA. **Technology roadmap - wind energy**. 2013 ed. Paris: 2013.
- _____. **Technology roadmap: China wind energy development roadmap 2050**. Paris: 51p. 2011.
- INSTITUTO NACIONAL DE METROLOGIA, NORMALIZAÇÃO E QUALIDADE INDUSTRIAL – INMETRO. **Site**. Disponível em: <<http://www.inmetro.gov.br/>> Acesso em: 05 jun. 2014.
- IWES. FRAUNHOFER-GESELLSCHAFT . **Site**. Disponível em: <<http://www.windenergie.iwes.fraunhofer.de/en.html>> Acesso em: 25 jun. 2014.
- JOINT RESERCH CENTRE –JRC. **Scientific and policy reports R & D investment in the technologies of the European strategic energy technology plan**. Bruxelas: 2013.



- LEE, K.T. **Breaking down the manufacturer monopoly on system integration to increase competition.** In: BRAZIL WIND POWER 2012 CONFERENCE & EXHIBITION, Rio de Janeiro, 2012.
- LEWIS, J. Technology acquisition and innovation in the developing world: wind turbine development in China and India. **Studies in Comparative International Development** v. 42, n.3-4, p. 208-232, 2007.
- LORC. **Site.** Disponível em: <<http://www.lorc.dk/test-center/lorc-nacelle-testing/>> Acesso em 14 ago. 2014.
- MEASURING NETWORK OF WIND ENERGY - MEASNET. **Site.** Disponível em: <<http://www.measnet.com/>>. Acesso em: 05 jun. 2014.
- MTS SYSTEMS. **Maximize wind turbine reliability.** Disponível em: <<http://www.mts.com/en/products/industry/energy/wind/index.htm>> Acesso em: 25 jun. 2014.
- NAREC. **Site.** Disponível em: <<http://www.narecde.co.uk/>>. Acesso em: 25 jun. 2014.
- NATIONAL RENEWABLE ENERGY LABORATORY - NREL. **Site.** Disponível em: <<http://www.nrel.gov/about/>>.
- _____. **Wind.** Disponível em: <<http://www.nrel.gov/wind/>>. Acesso em: 05 jun. 2014.
- PEREIRA, A.; FEITOSA, E.; ROSAS, P. **Testes e certificação de turbinas eólicas de grande porte - Parte 1: Curva de potência, metrologia 2003.** In: CONGRESSO BRASILEIRO DE METROLOGIA, Recife: 2003.
- RECHARGE: revista mensal de energias renováveis.** Reino Unido: NHST Media Group, n. 1, jan. 2014.
- RESENDE, T. **Agência canal energia,** Rio de Janeiro, 7 out. 2013. Disponível em: <<http://www.canalenergia.com.br/zpublisher/materias.asp?id=97768&secao=Negócios e Empresas>>. Acesso em: 10 out. 2013.
- ROSAS, P.; PEREIRA, A.; FEITOSA, E. **Testes e certificação de turbinas eólicas de grande porte - Parte 2: Qualidade de energia eólica, metrologia 2003.** In: CONGRESSO BRASILEIRO DE METROLOGIA, Recife: 2003.
- UPWIND PROJECT. European Commission. **Concept report on generator topologies, mechanical & electromagnetic optimization.** 2007.
- VARRONE, C. Innovation in wind development. **Renewable Energy Focus,** v.12, n.1, p. 26-30, 2011.

Referências Legais

1) *Fundação pública*

Normas gerais que dispõem sobre a organização da Administração Federal: DECRETO-LEI Nº 200, DE 25 DE FEVEREIRO DE 1967.

Normas gerais para licitação e contratação de fundação pública: LEI Nº 8.666, DE 21 DE JUNHO DE 1993.

Normas gerais de regulação da transferência de recursos financeiros oriundos do Orçamento Fiscal e da Seguridade Social da União: Ministério do Planejamento, Orçamento e Gestão: PORTARIA INTERMINISTERIAL Nº 507, DE 24 DE NOVEMBRO DE 2011.

Normas gerais as quais a Administração Pública deve pautar-se: art. 37 da CONSTITUIÇÃO FEDERAL.

2) *Empresa pública*

Normas gerais que dispõem sobre a organização da Administração Federal: DECRETO-LEI Nº 200, DE 25 DE FEVEREIRO DE 1967.

Normas gerais para licitação e contratação de empresa pública: LEI Nº 8.666, DE 21 DE JUNHO DE 1993.

Normas gerais que dispõem sobre a celebração de convênios de natureza financeira/regulação da transferência de recursos financeiros públicos: IN STN Nº 1, DE 15 DE JANEIRO DE 1997.

Normas gerais que estabelecem as diretrizes aplicáveis às empresas estatais federais: DECRETO Nº 3.735, DE 24 DE JANEIRO DE 2001.

Normas gerais as quais a Administração Pública deve pautar-se: art. 37 da CONSTITUIÇÃO FEDERAL.

3) *sociedade de economia mista*

Normas gerais que dispõem sobre a organização da Administração Federal: DECRETO-LEI Nº 200, DE 25 DE FEVEREIRO DE 1967.

Normas gerais para licitação e contratação de sociedade de economia mista: LEI Nº 8.666, DE 21 DE JUNHO DE 1993.



Normas gerais que dispõem sobre a celebração de convênios de natureza financeira que tenham por objeto a execução de projetos ou realização de eventos e regulação da transferência de recursos financeiros públicos: INSTRUÇÃO NORMATIVA STN Nº 1, DE 15 DE JANEIRO DE 1997.

Normas gerais relativas à constituição, controle, objeto, das Sociedades de Economia Mista: LEI No 6.404, DE 15 DE DEZEMBRO DE 1976.

Normas gerais as quais a Administração Pública deve pautar-se: art. 37 da CONSTITUIÇÃO FEDERAL.

4) *Organização social*

Normas gerais para licitação e contratação de Organização Social: LEI Nº 8.666, DE 21 DE JUNHO DE 1993.

Normas gerais sobre a qualificação de entidades como organizações sociais e regulação da transferência de recursos financeiros públicos por meio dos contratos de gestão: LEI Nº 9.637, DE 15 DE MAIO DE 1998.

Ministério da Ciência, Tecnologia e Inovação: PORTARIA Nº 967, DE 21 DE DEZEMBRO DE 2011: Disciplina as atividades de promoção, acompanhamento, avaliação e fiscalização dos contratos de gestão celebrados com organizações sociais e dá outras providências.

Ministério da Ciência, Tecnologia e Inovação: PORTARIA No- 777, DE 31 DE OUTUBRO DE 2012: Altera a Portaria MCTI nº 967, de 21 de dezembro de 2011, que disciplina as atividades de promoção, acompanhamento, avaliação e fiscalização dos contratos de gestão celebrados com organizações sociais.

Parceria Público-Privada

Normas gerais para licitação e contratação de parceria público-privada no âmbito da administração pública: Lei nº 11.079 de 30/12/2004

Apresentação de projetos, estudos, levantamentos ou investigações, a serem utilizados em modelagens de parcerias público-privadas no âmbito da administração pública federal: Decreto Federal nº 5.977 de 01/12/2006

Normas gerais relativas à consolidação das contas públicas aplicáveis aos contratos de PPP: Portaria nº 614 STN de 21/08/2006

Estado de São Paulo

Programa de Parcerias Público-Privadas: Lei nº 11.688 de 19/05/2004

Regulamenta o Programa de Parcerias Público-Privadas: Decreto nº 48.867 de 10/08/2004

Medidas relativas à alienação dos imóveis mencionados na Lei nº 11.688: Decreto nº 50.826 de 25/05/2006

Detalha o procedimento de apresentação, análise e aproveitamento de propostas, estudos e projetos encaminhados pela iniciativa privada: Decreto nº 57.289 de 30/08/2011

Sociedade de propósito específico

Normas gerais para licitação e contratação de sociedade de propósito específico no âmbito da administração pública: Lei nº 11.079 de 30/12/2004.

Normas sobre os contratos de concessão e permissão da prestação de serviços públicos: Lei n. 8.987/93.

Regulamenta as condições para aprovação dos projetos de investimento considerados como prioritários na área de infraestrutura ou de produção econômica intensiva em pesquisa, desenvolvimento e inovação e dispõe que eles devem ser geridos e implementados por sociedade de propósito específico: DECRETO Nº 7.603, DE 9 DE NOVEMBRO DE 2011.

5) *Sociedade Anônima*

Normas gerais relativas à constituição, controle, objeto, das Sociedades Anônimas: LEI No 6.404, DE 15 DE DEZEMBRO DE 1976 e alterações.

6) *Instituição científica e tecnológica*

Lei nº 10.973/2004; Constituição Federal, art. 218/219, Decreto nº 5.563/2005

Lei nº 11.196/2005, Decreto 5.798/2006 e Portaria 251/2014 do MCTI.



Glossário

Aerogeradores | dispositivos que convertem energia cinética contida no vento em eletricidade.

Flicker | cintilação, normalmente causada por operação de chaveamento de máquina elétrica.

Joint venture | é um empreendimento em conjunto onde um grupo de empresas fazem uma associação, que pode ser definitiva ou não, com fins lucrativos, para explorar determinado(s) negócio, sem que nenhuma delas perca sua personalidade jurídica.

Naceles | alojamento que contém sistema de transmissão mecânica, gerador(es) e outros elementos na parte superior da torre de um aerogerador com turbina de eixo horizontal.

Offshore | termo utilizado para determinar os equipamentos e tecnologias instaladas no oceano.

Onshore | termo utilizado para determinar os equipamentos e tecnologias instaladas em terra firme.

Pitch | ângulo de passo das pás de um aerogerador.

Prime mover | máquina motriz.

Strain gauges | sensores para medição de tração/compressão/torção.

Lista de figuras

INTRODUÇÃO

Figura 1 – Evolução da capacidade instalada de parques eólicos no Brasil 15

CAPÍTULO 1

Figura 2 – Crescimento dos aerogeradores – diâmetro do rotor, altura de torre e potência nominal 25

Figura 3 – Crescimento dos aerogeradores no Brasil 29

Figura 4 – Rota estratégica para o desenvolvimento de aerogeradores e seus componentes 36

CAPÍTULO 2

Figura 5 – Distribuição de atividades técnicas do Inter* 50

Figura 6 – Organograma geral do Inter 51

Figura 7 – Áreas de atuação dos núcleos do Inter 52

Figura 8	– Ilustração do teste estático para pás de aerogerador	62
Figura 9	– Ilustração do teste de fadiga para pás de aerogerador	63
Figura 10	– Exemplo de bloco de ancoragem para teste de pás de aerogerador	64
Figura 11	– Exemplo de bancada para teste de multiplicadores de velocidade e de naceles completas	66
Figura 12	– Ilustração de uma máquina NTL para aplicação de forças e momentos em um eixo girante	66
Figura 13	– Ilustração de uma bancada para teste de rolamentos principais (baixa rotação)	68
Figura 14	– Ilustração de uma bancada para teste de rolamentos de <i>pitch</i>	69
Figura 15	– Equipamento para teste de fadiga de corpos de prova até 100 kN	71
Figura 16	– Equipamento para teste estático e de fadiga de corpos de prova grandes até 2.500 kN.	72
Figura 17	– Evolução dos custos operacionais (em milhões de reais) e aumento da equipe nos primeiros dez anos	107

CAPÍTULO 3

Figura 18	– Modelo de SPE sugerido	132
Figura 19	– Modelo de OS sugerido	135

ANEXOS

Anexo 2 – Resultados das entrevistas

Figura 20	– Síntese das respostas sobre a situação da tecnologia nacional: presente e futuro	165
Figura 21	– Síntese das respostas das questões de 5 a 8	166

Anexo 4 – Centros internacionais

Figura 22	– Estrutura simplificada do Cener. Detalhe das unidades do Departamento de Energia Eólica	183
Figura 23	– Laboratório de teste de naceles, geradores e multiplicadores de velocidade	184
Figura 24	– Laboratório de teste de pás do IWES na Alemanha.	186
Figura 25	– Projeção ilustrativa do projeto do laboratório de teste de naceles do Fraunhofer IWES.	186
Figura 26	– Laboratório de teste de pás com comprimento de até 100 m	189
Figura 27	– Laboratório de teste de naceles com capacidade para até 3 MW	189



Lista de tabelas

CAPÍTULO 1

Tabela 1	– Tendências sinalizadas por fabricantes instalados no País sobre o futuro da tecnologia eólica*	30
Tabela 2	– Equipamentos e testes necessários para desenvolvimento contínuo da tecnologia de componentes de aerogeradores	38
Tabela 3	– Comparação entre laboratórios de testes de aerogeradores	40

CAPÍTULO 2

Tabela 4	– Orçamento para implantação da infraestrutura do laboratório de testes de pás	64
Tabela 5	– Orçamento para implantação da infraestrutura do laboratório de testes de naceles	67
Tabela 6	– Orçamento para implantação da infraestrutura do laboratório de testes de rolamentos	70
Tabela 7	– Orçamento para implantação da infraestrutura do laboratório de testes de materiais	73
Tabela 8	– Orçamento para implantação da infraestrutura do laboratório de testes de aerogeradores	76
Tabela 9	– Orçamento para implantação da infraestrutura do parque eólico experimental	79
Tabela 10	– Orçamento para implantação dos aerogeradores próprios no parque experimental	80
Tabela 11	– Orçamento para implantação da infraestrutura do prédio principal do instituto de tecnologia	81
Tabela 12	– Orçamento para implantação da infraestrutura do núcleo de pesquisa aplicada	82
Tabela 13	– Orçamento para implantação da infraestrutura do núcleo de estratégias e economia	83
Tabela 14	– Cronograma de implantação do instituto de tecnologia	88
Tabela 15	– Demanda para o núcleo de pesquisa aplicada	91
Tabela 16	– Demanda para o laboratório de testes de pás	92
Tabela 17	– Demanda para o laboratório de testes de rolamento	92
Tabela 18	– Demanda para o laboratório de testes de naceles	93
Tabela 19	– Demanda para o laboratório de testes de materiais	94
Tabela 20	– Demanda para o laboratório de testes de aerogeradores	95
Tabela 21	– Demanda para o parque eólico experimental	96
Tabela 22	– Demanda para o núcleo de estratégia e economia	97
Tabela 23	– Receitas anuais do núcleo de pesquisas aplicadas	97
Tabela 24	– Receitas anuais do laboratório de testes de pás	98
Tabela 25	– Receitas anuais do laboratório de testes de naceles	98
Tabela 26	– Receitas anuais do laboratório de testes de rolamentos	98
Tabela 27	– Receitas anuais do laboratório de testes de materiais	98
Tabela 28	– Receitas anuais do laboratório de aerogeradores	99

Tabela 29	– Receitas anuais do parque eólico experimental referente a teste de protótipos	99
Tabela 30	– Receitas anuais do parque eólico experimental referente a pesquisas	99
Tabela 31	– Receitas anuais do núcleo de estratégias e economia	100
Tabela 32	– Receitas anuais da venda de energia dos aerogeradores próprios	100
Tabela 33	– Previsão de recursos humanos para o Inter nos primeiros dez anos de funcionamento	104
Tabela 34	– Orçamento geral	105
Tabela 35	– Orçamentos para os três primeiros anos	106
Tabela 36	– Custos operacionais (em R\$)	107
Tabela 37	– Variação dos custos de implantação em função do tamanho do aerogerador (em milhões R\$)	109

CAPÍTULO 4

Tabela 38	– Projeto Inter – Eólica / Aerogeradores – Investimento necessários	140
Tabela 39	– Origens de recursos*	141
Tabela 40	– Projeto Inter – Eólica / Aerogeradores - Empréstimo/financiamento em R\$ 1,00	142
Tabela 41	– Projeto Inter - Eólica – Projeções de resultados, valores em R\$ 1,00	143
Tabela 42	– Projeto Inter - Eólica / Aerogeradores – Projeção de fluxo de caixa, valores em R\$ 1,00	144
Tabela 43	– Salários e Encargos da equipe do Inter (adaptação da Tabela 33)	146
Tabela 44	– Gastos consolidados	147
Tabela 45	– Receitas de serviços consolidados	147
Tabela 46	– Empréstimo/financiamento	148

ANEXOS

Anexo 3 – Consulta a atores chave

Tabela 47	– Respostas da indústria para a questão 1: Quais gargalos você identifica, hoje, para sua empresa ou equipe investir em desenvolvimento tecnológico em aerogeradores no Brasil?	170
Tabela 48	– Respostas da indústria para a questão 5: Em termos percentuais, qual o volume de testes/certificações é atualmente realizado fora do Brasil por sua empresa?	170
Tabela 49	– Respostas da indústria para a questão 6: Por que não são feitos no Brasil?	171
Tabela 50	– Respostas da indústria para a questão 7: Identifique as dificuldades que sua empresa/instituição enfrenta para realização de testes no Brasil	171
Tabela 51	– Respostas da indústria para a questão 8: Identifique as dificuldades que sua empresa/instituição enfrenta para realização de certificação no Brasil	172
Tabela 52	– Respostas da Indústria para a questão 15: Você considera que este(s) centro(s) deve(m) atuar em pesquisa e testes para turbinas (grande, pequena e ambas)	173
Tabela 53	– Respostas da academia para a questão 1: Quais gargalos você identifica, hoje, para sua empresa ou equipe investir em desenvolvimento tecnológico em aerogeradores no Brasil?	174



Tabela 54	– Respostas da academia para a questão 6: Por que não são feitos no Brasil?	175
Tabela 55	– Respostas da academia para a questão 7: Identifique as dificuldades que sua empresa/instituição enfrenta para realização de testes no Brasil	175
Tabela 56	– Respostas da academia para a questão 8: Identifique as dificuldades que sua empresa/instituição enfrenta para realização de certificação no Brasil	176
Tabela 57	– Respostas da academia para a questão 15: Você considera que este(s) centro(s) deve(m) atuar em pesquisa e testes para turbinas (grande, pequeno e ambos os portes)	177
Tabela 58	– Respostas do setor consultoria para a questão 1: Quais gargalos você identifica, hoje, para sua empresa ou equipe investir em desenvolvimento tecnológico em aerogeradores no Brasil?	178
Tabela 59	– Respostas do setor consultoria para a questão 6: Por que não são feitos no Brasil?	179
Tabela 60	– Respostas do setor consultoria para a questão 7: Identifique as dificuldades que sua empresa/instituição enfrenta para realização de testes no Brasil	179
Tabela 61	– Respostas do setor consultoria para a questão 8: Identifique as dificuldades que sua empresa/instituição enfrenta para realização de certificação no Brasil	179
Tabela 62	– Respostas do setor “consultoria” para a questão 15: Você considera que este(s) centro(s) deve(m) atuar em pesquisa e testes para turbinas (grande, pequeno e ambos os portes)	180
Tabela 63	– Respostas de “outros” para a questão 1: Quais gargalos você identifica, hoje, para sua empresa ou equipe investir em desenvolvimento tecnológico em aerogeradores no Brasil?	181
Anexo 6 – Recursos humanos		
Tabela 64	– Diretoria de IT e núcleo gerencial	195
Tabela 65	– Núcleo de laboratórios de testes – laboratório de testes de pás	196
Tabela 66	– Núcleo de laboratórios de testes – laboratório de testes de naceles	197
Tabela 67	– Núcleo de testes – laboratório de testes de rolamentos	197
Tabela 68	– Núcleo de laboratórios de testes – laboratório de testes de materiais compósitos	198
Tabela 69	– Núcleo de testes de campo – laboratório de testes de aerogeradores	198
Tabela 70	– Núcleo de testes de campo – parque eólico experimental	198
Tabela 71	– Núcleo de pesquisa aplicada	199
Tabela 72	– Núcleo de estratégias e economia	199
Anexo 7 – Orçamentos (rubricas)		
Tabela 73	– Diretoria do Inter e núcleo gerencial – ano 1	201
Tabela 74	– Núcleo de pesquisa aplicada – ano 1	201
Tabela 75	– Núcleo de estratégias e economia – ano 1	201
Tabela 76	– Laboratório de testes de pás – ano 1	202
Tabela 77	– Laboratório de testes de naceles – ano 1	202
Tabela 78	– Laboratório de testes de rolamentos – ano 1	202
Tabela 79	– Laboratório de testes de materiais – ano 1	203

Tabela 80 – Laboratório de testes de aerogeradores – ano 1	203
Tabela 81 – Parque eólico experimental – ano 1	203
Tabela 82 – Diretoria do Inter e núcleo gerencial – ano 2	204
Tabela 83 – Núcleo de pesquisa aplicada – ano 2	204
Tabela 84 – Núcleo de estratégias e economia – ano 2	204
Tabela 85 – Laboratório de testes de pás – ano 2	205
Tabela 86 – Laboratório de testes de naceles – ano 2	205
Tabela 87 – Laboratório de testes de rolamentos – ano 2	205
Tabela 88 – Laboratório de testes de materiais – ano 2	206
Tabela 89 – Laboratório de testes de aerogeradores – ano 2	206
Tabela 90 – Parque eólico experimental – ano 2	206
Tabela 91 – Diretoria do Inter e núcleo gerencial – ano 3	207
Tabela 92 – Núcleo de pesquisa aplicada – ano 3	207
Tabela 93 – Núcleo de estratégias e economia – ano 3	207
Tabela 94 – Laboratório de testes de pás – ano 3	208
Tabela 95 – Laboratório de testes de naceles – ano 3	208
Tabela 96 – Tabela 96. Laboratório de testes de rolamentos – ano 3	208
Tabela 97 – Laboratório de testes de materiais – ano 3	209
Tabela 98 – Tabela 98. Laboratório de testes de aerogeradores – ano 3	209
Tabela 99 – Parque eólico experimental – ano 3	209

Anexo 9 – Modelos jurídicos

Tabela 100 – Fundações públicas	215
Tabela 101 – Empresas públicas (EP)	217
Tabela 102 – Sociedade de economia mista	218
Tabela 103 – Organização social (OS)	222
Tabela 104 – Parceria público privada (PPP)	224
Tabela 105 – Sociedade de propósito específico (SPE)	225
Tabela 106 – Sociedade Anônima	227
Tabela 107 – Instituição científica e tecnológica (ICT)	228



Siglas e abreviaturas encontradas nesta publicação

- ABDI** | Agência Brasileira de Desenvolvimento Industrial
- Abeeólica** | Associação Brasileira de Energia Eólica
- Abimaq** | Associação Brasileira da Indústria de Máquinas e Equipamentos
- Aneel** | Agência Nacional de Energia Elétrica
- BNDES** | Banco Nacional de Desenvolvimento Econômico e Social
- Cener** | Centro Nacional de Energias Renováveis
- CFD** | Computational Fluid dynamics (fluidodinâmica computacional ou dinâmica dos fluidos computacional)
- CMS** | Conditioning Monitoring System
- CNPEM** | Centro Nacional de Pesquisa em Energia e Materiais
- CNPq** | Conselho Nacional de Desenvolvimento Científico e Tecnológico (até 1971 Conselho Nacional de Pesquisa, cuja sigla, CNPq, se manteve)
- CT&I** | Ciência Tecnologia e Inovação
- CTBE** | Laboratório Nacional de Ciência e Tecnologia do Bioetanol
- DEWI – OCC** | marca da empresa de serviços Global Wind Energy Certification Services
- DNV-DNV GL** | DNV com a GL, em 2013)
- DNV-GL** | empresa de consultoria na área de energia eólica com ampla gama de serviços, inclusive certificação de aerogeradores
- DOE** | U.S. Department of Energy (departamento de energia norte-americano americano)
- DTU Wind** | Departamento da universidade dinamarquesa DTU - The Technical University of Denmark (realiza pesquisas na área de energia eólica por meio do Risø National Laboratory for Sustainable Energy)
- EDP / EDP Renováveis** | empresa de energias renováveis
- Enercon** | empresa, fabricante alemã de aerogeradores)
- EPC** | Engineering, Procurement and Construction
- EPE** | empresa de Pesquisa energética
- Finep** | Financiadora de Estudos e Projetos
- HVRT** | High Voltage Ride Through
- Iberdrola** | empresa espanhola de energia.
- IEA** | International Energy Agency (Agência Internacional de Energia)

IEC | International Electrotechnical Commission (IEC 61400 é uma norma internacional para aerogeradores)

Impsa | Indústrias Metalúrgicas Pescarmona Sociedad Anónima

Inmetro | Instituto Nacional de Metrologia, Qualidade e Tecnologia

Inter | Instituto Tecnológico de Energia Renovável

Iwes | Institute for Wind Energy and Energy System Technology

Lidar | Light Detection and Ranging

LVRT | Low Voltage Ride Through

MCTI | Ministério de Ciência, Tecnologia e Inovação

MDIC | Ministério do Desenvolvimento, Indústria e Comércio Exterior

Measnet | Measuring Network of Wind Energy Institutes

MME | Ministério de Minas e Energia

Narec | National Renewable Energy Centre

NREL | National Renewable Energy Laboratory

NTL | Non-torque loading system

O&M | Operations and maintenance (Operação e Manutenção)

Offshore | no texto é usado para designar os parques eólicos localizados no mar

Onshore | no texto é usado para designar os parques eólicos localizados em terra firme (termo inglês que significa em terra)

P&D Aneel | Programa de P&D regulado pela Aneel

PD&I | Pesquisa, Desenvolvimento e Inovação

PDE | Plano Decenal de Energia

Petrobras | Petróleo Brasileiro S.A. (nome de empresa)

Prime mover | máquina motriz, o acionamento do sistema que testa os componentes dos aerogeradores

Renova | Renova Energia S.A.

Santander | Grupo Santander

Scada | Supervisory Control and Data Acquisition

SPE | Sociedade de Propósito Específico

TC88 | Technical Committee 88

WEG | WEG S.A.



O CGEE, consciente das questões ambientais e sociais, utiliza papéis com certificação (Forest Stewardship Council®) na impressão deste material. A certificação FSC® garante que a matéria-prima é proveniente de florestas manejadas de forma ecologicamente correta, socialmente justa e economicamente viável, e outras fontes controladas. Impresso na Gráfica Coronário - Certificada na Cadeia de Custódia - FSC



Acesse www.cgee.org.br e
siga-nos no Twitter @CGEE_oficial



Centro de Gestão e Estudos Estratégicos
Ciência, Tecnologia e Inovação



Organização
das Nações Unidas
para a Educação,
a Ciência e a Cultura

Representação
no Brasil

Ministério da
**Ciência, Tecnologia
e Inovação**

GOVERNO FEDERAL
BRASIL
PÁTRIA EDUCADORA

ISBN: 978-85-5569-050-1 (impresso)

ISBN: 978-85-5569-051-8 (eletrônico)